



SISTEMAS CORREDIZOS DE ACCESO



**GEZE**

LEVOLAN 60 y 120



## Sistema Corredizo GEZE Levolan 60 y 120

### Sistema corredizo para puertas sencillas y dobles

Con el sistema compacto de puertas corredizas Levolan 60 y su "hermano mayor" - el Levolan 120, Geze ha desarrollado una nueva solución estilizada para diseñar puertas corredizas manuales con una ligereza funcional y poder moverlas sin problemas.

Gracias a que ambos tienen las mismas pequeñas dimensiones del herraje y al diseño recto con un riel de rodamiento de sólo 50 milímetros de ancho, se adapta a todas las situaciones de montaje. La tecnología de herraje discreta se puede emplear con un peso de hoja de hasta 60 kg para el Levolan 60 y hasta 120 kg para el Levolan 120. La tecnología de herraje completamente integrada en el riel de rodamiento optimiza el diseño completo y permite una instalación rápida y sencilla.

El sistema cuenta con la opción de amortiguación de cerrado **SoftStop**, en el cual las hojas se conducen de forma suave y segura a la posición final.

El sistema de montaje Levolan Smart Fix ofrece numerosas ventajas, pues permite el montaje del herraje de forma rápida y sencilla desde la parte delantera y con sólo una herramienta.



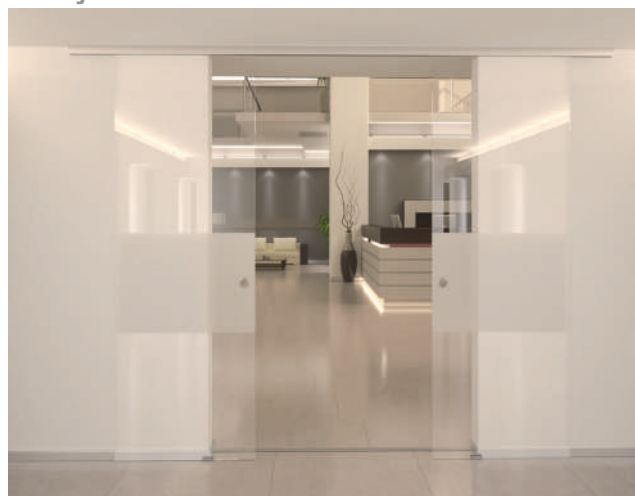
Plus X Award y  
"Mejor Producto  
del Año"

### Diversas opciones de empleo del sistema de puertas corredizas

Montaje en la pared



Montaje en el techo



Montaje en el cristal



Montaje con panel de vidrio fijo



Podrá descargar información técnica en [www.sistemasvitec.com](http://www.sistemasvitec.com)





## EL SISTEMA LEVOLAN: Las ventajas en UN VISTAZO

### Hasta el doble de peso.

- Para pesos de hoja de hasta 60 o 120 Kg.
- Las compactas dimensiones siguen siendo las mismas.
- Variación en las carretillas para diferentes espesores de cristal.

### Amortiguamiento interno opcional.

- Aditamentos para integración dentro del riel.
- No más golpes en el marco o, menor posibilidad de lastimarse los dedos.

### Diseño elegante.

- Riel de sólo 50 mm de altura.
- Conexiones integradas dentro del riel bajo un perfil cubierta elegante.

### Uso flexible.

- Montaje en la pared, el techo o en antepecho de cristal.
- Montaje oculto en techo opcional.
- Medidas de riel extremadamente pequeñas (50 x 50 mm).

### Materiales diversos en hojas.

- Para utilizar todos los materiales de hojas convencionales.
- Vidrio (8 a 12,7 mm), madera, metal o materiales sintéticos.

### Práctico sistema modular.

- Múltiples usos para componentes individuales del sistema.
- Número reducido de componentes individuales.

### Carretillas especiales.

- Excelente distribución de la carga.
- El rendimiento de funcionamiento silencioso.
- Probado de acuerdo con la norma EN 1527, EN 1670 y ANSI / BHMA A 156.14.

### Protección de descarrilamiento.

- Mayor seguridad durante la operación.
- Protección anti descarrilamiento integrado al ajustar la altura de la hoja.

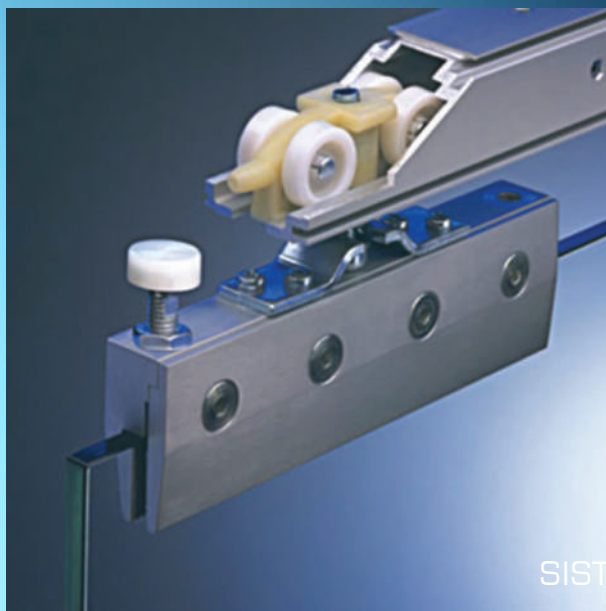
### Fácil de ajustar.

- Se puede ajustar fácilmente desde el frente.
- Fácil compensación de tolerancias en la construcción.

### Fácil almacenamiento.

- Los componentes individuales son prácticamente idénticos. para Levolan 60/120
- En el espacio de almacenamiento, costos reducidos.





SISTEMA CORREDIZO RS 120

## Sistema corredizo RS 120

Sistema corredizo para puertas sencillas o dobles

dormakaba

- Riel de aluminio ligero y resistente
- Tapas a presión de fácil instalación
- Perfil para recibir panel fijo
- Deslizamiento suave y fácil
- Tope-retenedor con amortiguamiento
- El cristal no necesita saques
- Versión syncro opcional

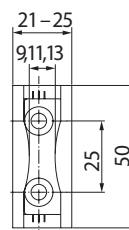
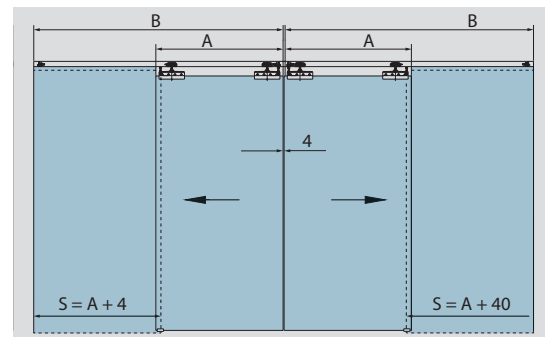
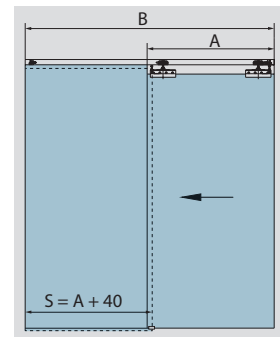
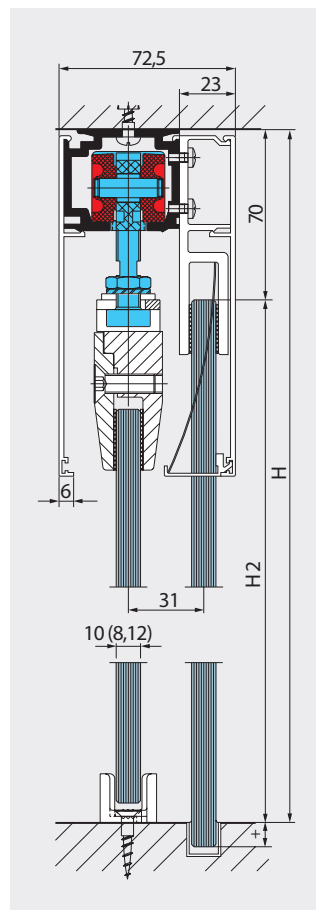
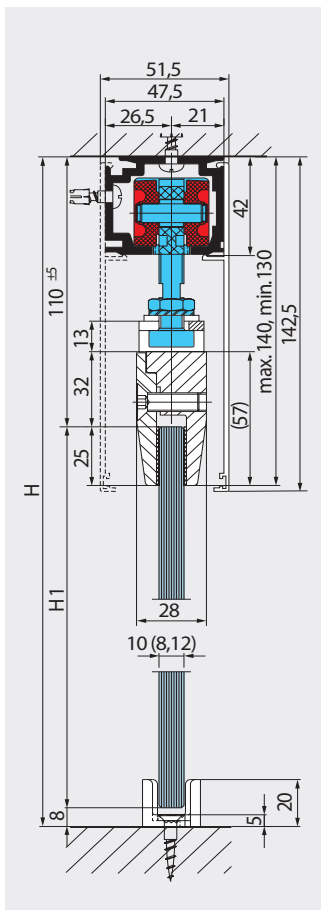
### Componentes del sistema:

- Riel - **83010100**
- Perfil para fijo - **83020300**
- Tapas - **83030500**
- Set de accesorios (2 carretillas, 2 topes y 1 guía) - **05060101**

### Peso máximo de puertas corredizas

No. de carretillas	Peso máx. (kg) por puerta
2	120
3	150

### Preparación de cristales de 10 y 12 mm



Altura total=H  
 Altura de cristal para puerta corrediza=H1  
 Altura de cristal fijo=H2 + inserto al piso  
 Largo total de riel=B  
 Ancho de puerta=A  
 Ancho de cristal fijo=S

**Nota:** Todas las medidas están dadas en mm

Podrá descargar información técnica en [www.sistemasvitec.com](http://www.sistemasvitec.com)

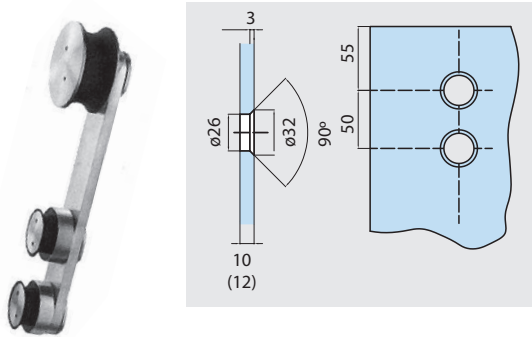




CANCEL CORREDIZO ELITE



## Cancel Corredizo Elite



### Carretilla para tubo 1"

Clave: 10020101

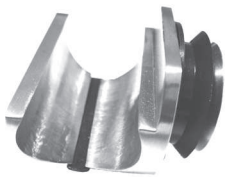
Material: Acero inoxidable 304  
53(Ø) x 208(h) mm



### Carretilla para tubo de 1" con tapas

Clave: 10020102

Material: Acero inoxidable 304  
53(Ø) x 208(h) mm



### Conector a cristal para tubo de 1", cónico

Clave: 10020201

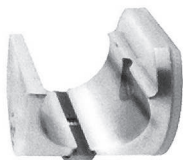
Material: Acero inoxidable 304  
42(Ø) mm



### Conector a cristal para tubo de 1", con tapa

Clave: 10020202

Material: Acero inoxidable 304  
42(Ø) mm



### Soporte para tubo de 1" a muro

Clave: 10020301

Material: Acero inoxidable 304  
42(Ø) mm



### Tope para carretilla

Clave: 10020401

Clave: 10020501

Material: Acero inoxidable 304  
35(b) x 61(h) mm



### Guía de piso Acero inoxidable

Clave: 10020601

50 x 22(b) x 20(h) mm



### Conector final para tubo a muro

Clave: 10020701

Material: Acero inoxidable 304  
41.3(Ø) x 55(L) mm

## Cancel Corredizo Elite



**Tubo de acero inoxidable 1" de diámetro  
(por metro) calibre 16**

Clave: 80020101 (por metro)

**Tapa para tubo de acero inoxidable**

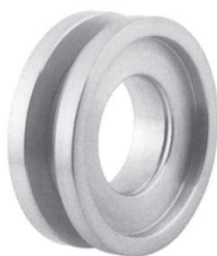
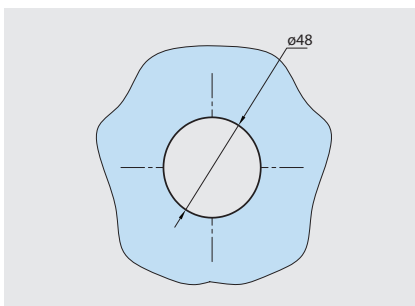
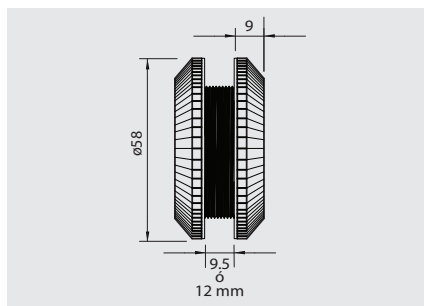
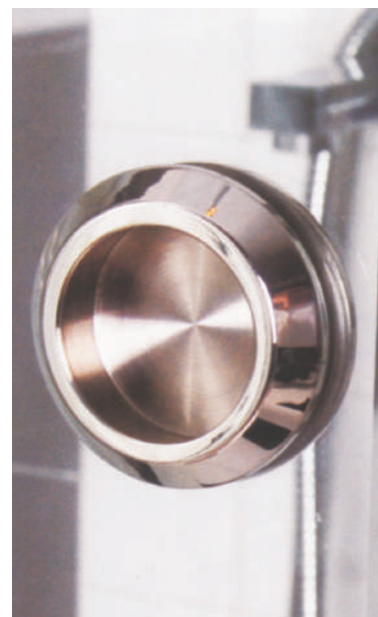
Clave: 10120102



**Jaladera plana redonda  
para cancel corredizo**

Clave: 10020801

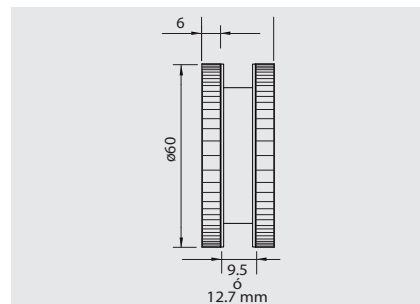
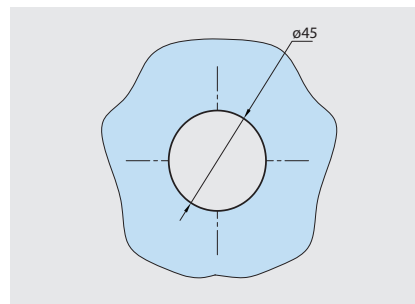
Material: Acero inoxidable 304  
58(Ø) mm



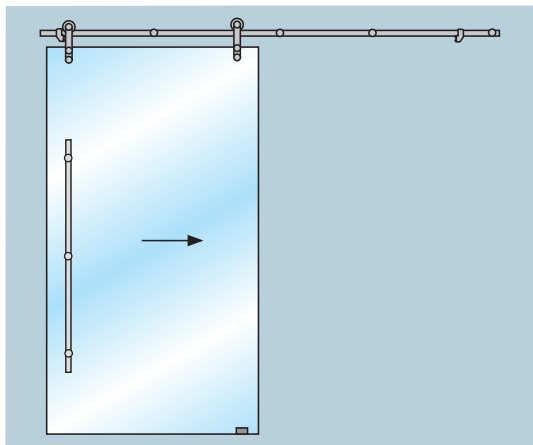
**Jaladera plana redonda hueca**

Clave: 10020802

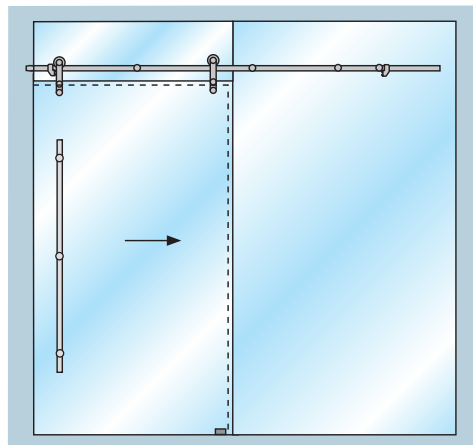
Material: Acero inoxidable 304  
60(Ø) mm



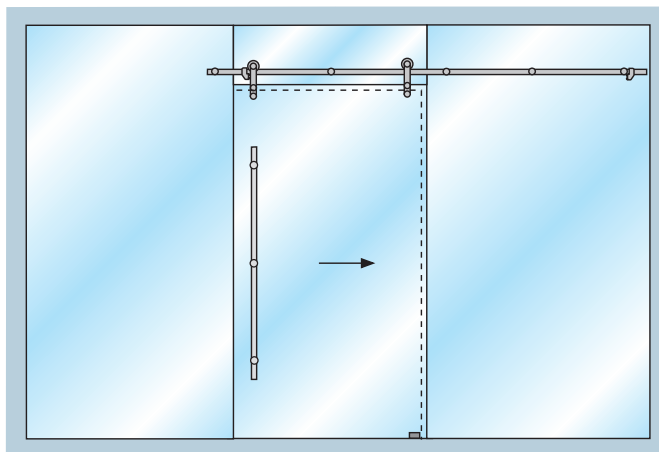
## Posibles aplicaciones Cancel corredizo Elite



**Clave:** 10020901  
Kit Elite Corredizo cónico p/muro  
**Clave:** 10021001  
Kit Elite Corredizo con tapa p/muro



**Clave:** 10020902  
Kit Elite Corredizo cónico p/muro - cristal  
**Clave:** 10021002  
Kit Elite Corredizo con tapa p/muro - cristal



**Clave:** 10020903  
Kit Elite Corredizo cónico p/cristal - cristal  
**Clave:** 10021003  
Kit Elite Corredizo con tapa p/cristal - cristal

**NOTA:** Peso máximo para la puerta: 100 kg

\*tubo suministrado en el kit de 3 mts.



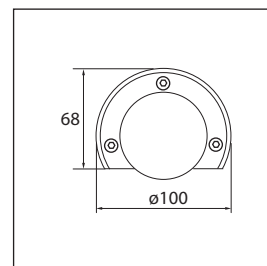
CANCEL CORREDIZO ELITE A PISO

## Cancel Corredizo Elite a piso



### Carretilla de piso

Clave: 10030101

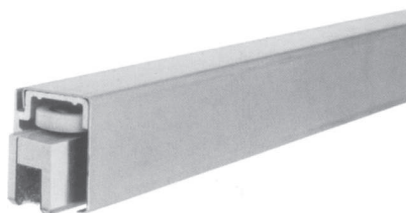
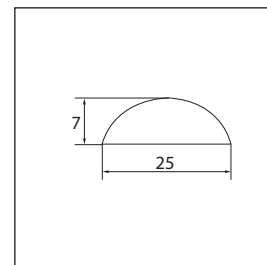


### Guía de piso media luna

Clave: 10030201 / 10030202

2 mts. / 3 mts.

Material: Acero inoxidable

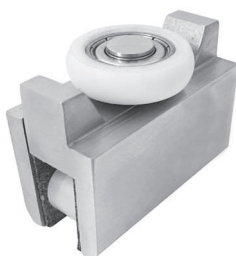
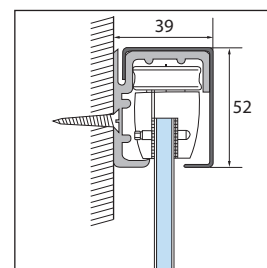


### Riel superior para fijación a muro

Clave: 10030301 / 10030302

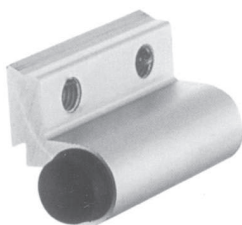
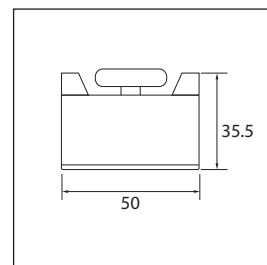
2 mts. / 3 mts.

Riel de aluminio y tapa de acero inoxidable



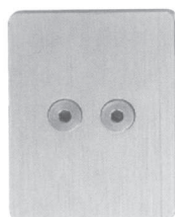
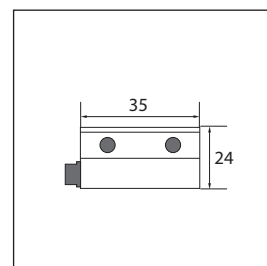
### Guía superior con balero

Clave: 10030401



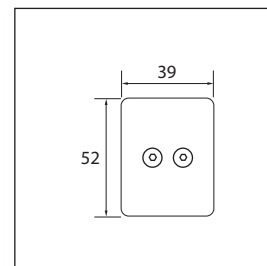
### Tope interior

Clave: 10030501

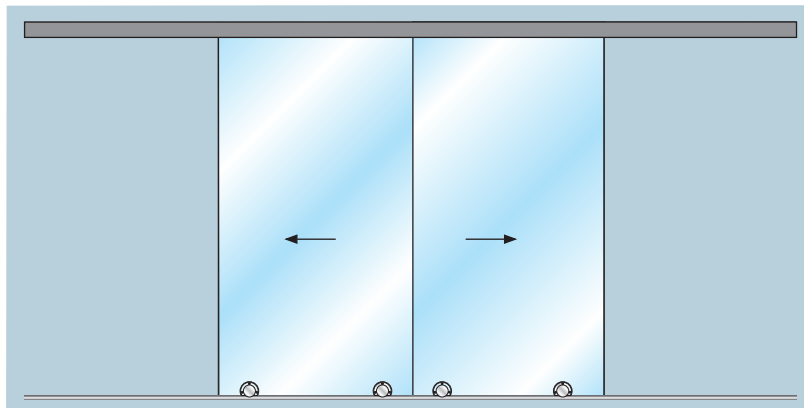
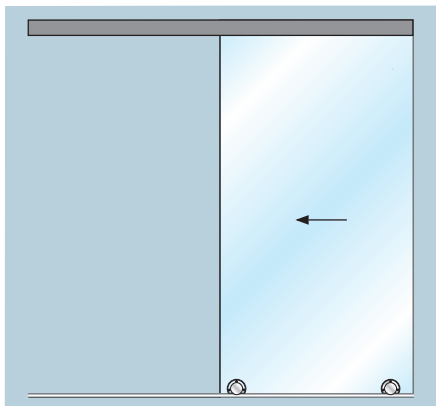


### Tapa lateral de riel

Clave: 10030601



## Posibles aplicaciones



**Kit Cancel Corredizo Elite de 1 hoja a piso, 2 mts.**

Clave: 10030701

**Kit Cancel Corredizo Elite de 1 hoja a piso, 3 mts.**

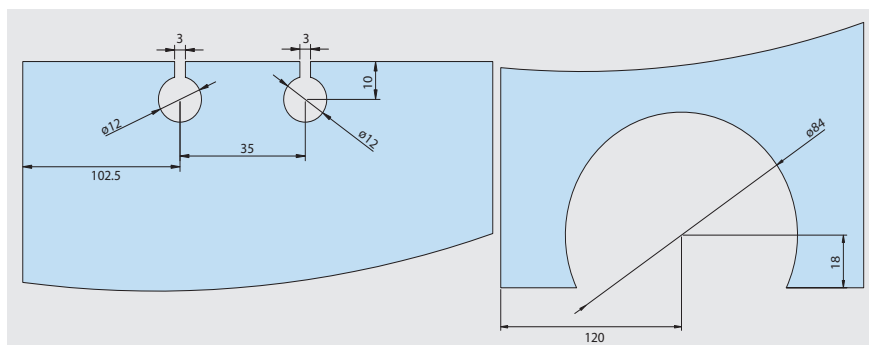
Clave: 10030702

Peso máximo por puerta: 100 kg

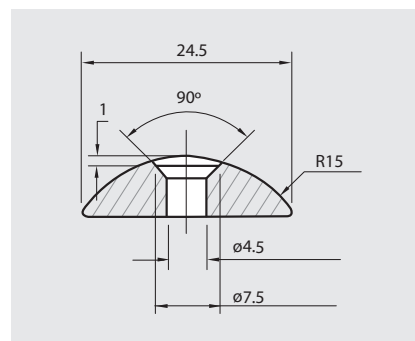
Ancho máximo por puerta: 900 mm

Altura máxima por puerta: 2,500 mm

## Saques



## Guía de piso media luna



## Accesorios para puertas de cristal



**Jaladera plana para cancel corredizo**

Clave: 08050101

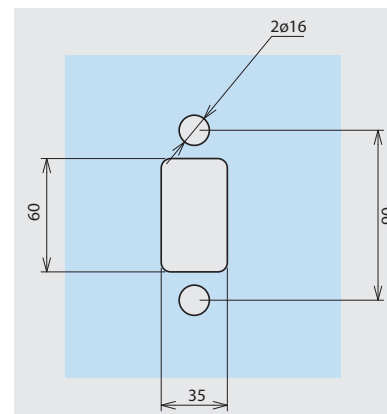
**Información técnica:**

Acabado: Anodizado natural

Material: Aluminio

Para cristal: 9 mm, 12 mm

70(b) x 120(h) mm



Podrá descargar información técnica en [www.sistemasvitec.com](http://www.sistemasvitec.com)

