



Sistema Apilabile Spazio



SISTEMA APILABLE SPAZIO

Sistema apilable Spazio

El **Sistema apilable Spazio** es un cancel que está compuesto de paneles de cristal, los cuales pueden ser apilados en un extremo, lo que permite espacios limpios y que pueden ser integrados completamente.

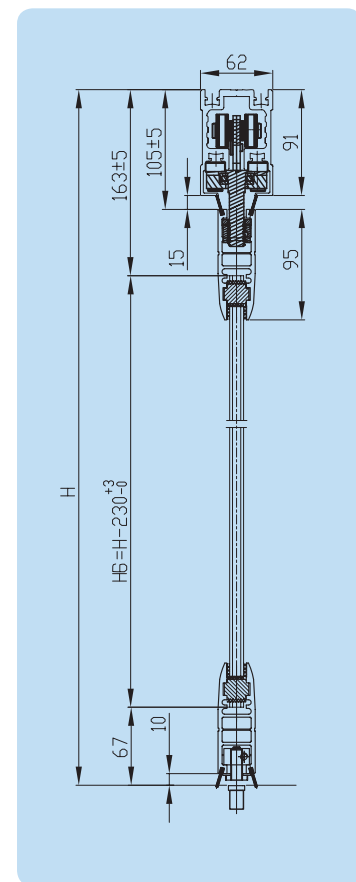
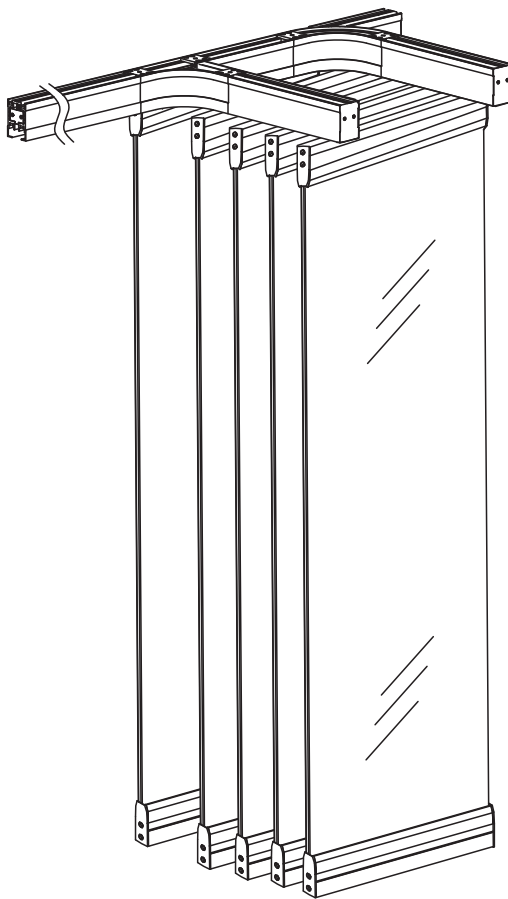
El **Sistema apilable Spazio** consta de paneles que se deslizan de manera independiente, lo que permite una gran versatilidad para la apertura del espacio.

El **Sistema apilable Spazio** tiene un diseño elegante y discreto con un funcionamiento suave, que cumple con los más altos estándares de calidad, para que pueda ser operado por cualquiera.

Está construido por perfiles de aluminio en la parte superior e inferior de cada panel, que corren a través de carretillas en un riel aéreo y, al apilarse, permiten un perfecto paralelismo entre cada uno de los paneles.

Se pueden incluir puertas abatibles independientes de los paneles deslizables para mayor versatilidad.

Existen diferentes **unidades de estacionamiento** para apilar los paneles, las cuales pueden adaptarse a las características particulares de cada proyecto.



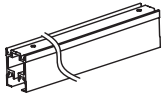
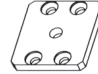
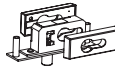
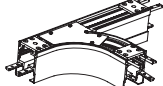

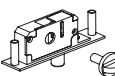
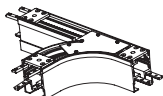
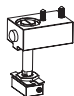

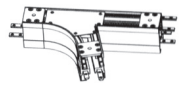
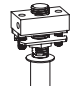

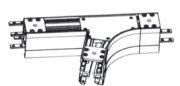
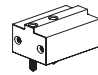


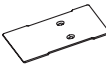


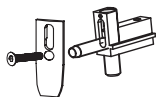



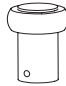


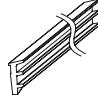
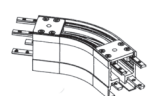

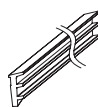





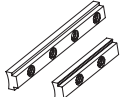
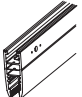
INFORMACIÓN TÉCNICA:

Espesor cristal	10 mm y 12.7 mm
Peso máximo x panel	160 kg

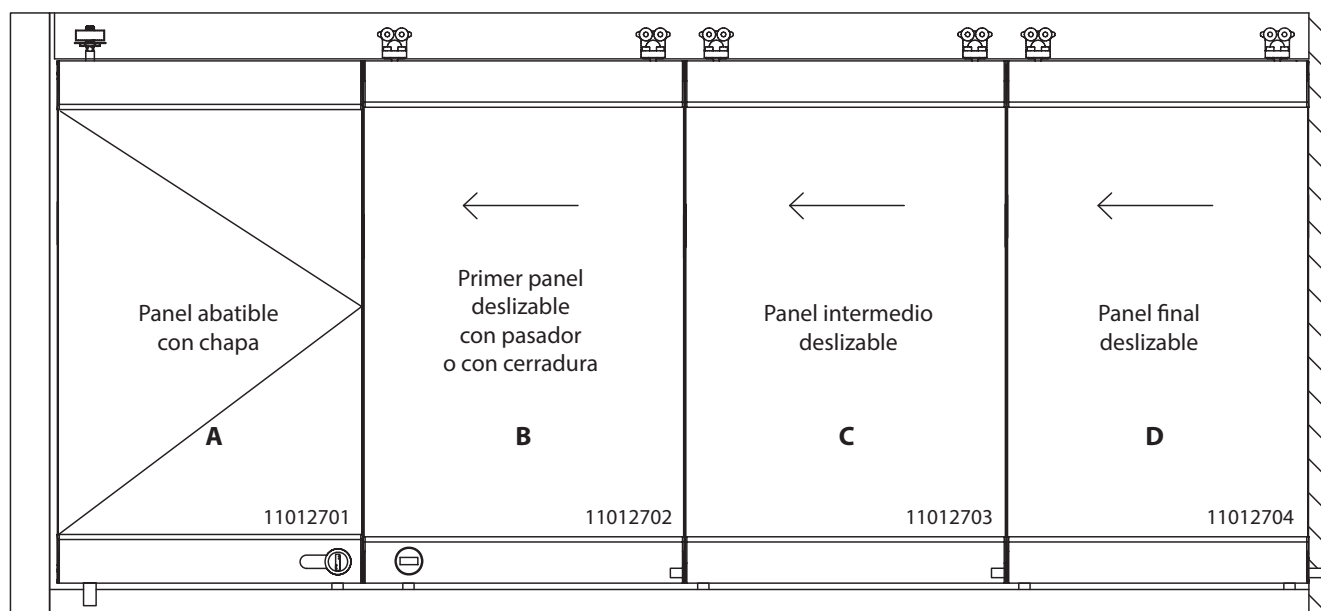
Altura máxima x panel	4000 mm
Ancho máximo x panel	1300 mm
Número máximo de paneles	Sin límite

Podrá descargar información técnica en www.sistemasvitec.com

Componentes:

	Riel aluminio Clave: 81040102		Placa cuadrada de conexión para riel Clave: 11011401		Cerradura sin cilindro Spazio Clave: 11012707
	Desviador de riel a 90° derecho Clave: 11011701		Carretilla Clave: 11010101		Pasador de panel Clave: 11020701
	Desviador de riel a 90° izquierdo Clave: 11011702		Herraje para pivote superior Clave: 11010201		Cilindro llave - llave Clave: 11021001
	Desviador de riel a 75° derecho Clave: 11011901		Pivote fijo inferior (con taquete) Clave: 11020201		Contra cerradura a piso Clave: 11021401
	Desviador de riel a 75° izquierdo Clave: 11011902		Tope interno de riel Clave: 11010301		Contra a piso ajustable Clave: 11010701
	Desviador de riel a 45° derecho Clave: 11011801		Tapa para riel Clave: 11011101		Contra oculta a muro fija Clave: 11010801
	Desviador de riel a 45° izquierdo Clave: 11011802		Perno pasador de tapa de zoclo Clave: 11010401		Llaves de ajuste Clave: 11021501
	Tramo de riel curvo a 90° Clave: 11012001		Tapa de zoclo para perno pasador Clave: 11010501		Tope de puerta Clave: 11020801
	Tramo de riel curvo a 75° Clave: 11012201		Tapa para sistema Spazio 1 pza. (1 cilindro y tornillos) Clave: 11010601		Sello para puerta para cristal de 10 mm (L=10 m) Clave: 11011201
	Tramo de riel curvo a 45° Clave: 11012101		Juego de sujetadores de cristal (8 pzas. por juego) Clave: 11020501		Sello para puerta para cristal de 12 mm (L=10 m) Clave: 11011301
	Tramo de riel a 45° derecho Clave: 11012301		Zoclo de aluminio Clave: 11021901		Escobilla para zoclo L= 1.20 mts. Clave: 11010901
	Tramo de riel a 45° izquierdo Clave: 11012302		Zoclo de aluminio preparado para cerradura Spazio Clave: 11021902		
	Placas de conexión para riel (2 pzs.) Clave: 11011001		Zoclo de aluminio preparado para pasador Spazio Clave: 11021903		

Descripción de paneles



A. Panel abatible con chapa

Clave	Descripción	Cantidad
11021901	Zoclo de aluminio	1
11020501	Juego de sujetadores de cristal (8 pzas. por juego)	1
11010601	Tapa para sistema Spazio 1 pza. (1 cilindro y tornillos)	4
11021401	Contra cerradura a piso	1
11010201	Herraje para pivote superior	1
11020401	Pivote fijo inferior	1
11021902	Zoclo de aluminio preparado para cerradura Spazio	1
11020901	Cerradura sin cilindro	1
11021001	Cilindro llave-llave Spazio	1
11020801	Tope para puerta	1
11010901	Escobilla para zoclo, L= 1.20 m	4

B. Primer panel deslizable con pasador o con cerradura

Clave	Descripción	Cantidad
11021901	Zoclo de aluminio	1
11010101	Carretilla Spazio apilable	2
11020501	Juego de sujetadores de cristal (8 pzas. por juego)	1
11010601	Tapa para sistema Spazio 1 pza. (1 cilindro y tornillos)	3
11010501	Tapa de zoclo para perno pasador	1
11021903	Zoclo de aluminio preparado para pasador	1
11020701	Pasador de panel	1
11010701	Contra a piso ajustable	1
11010901	Escobilla para zoclo, L= 1.20 m	4

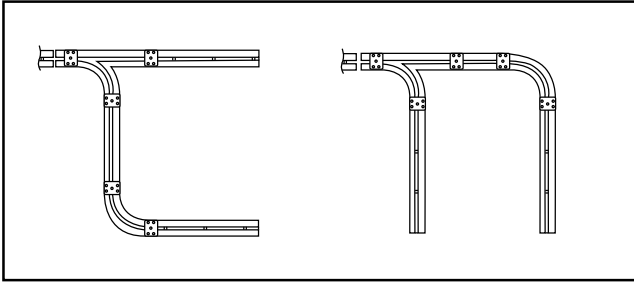
C. Panel intermedio deslizable

Clave	Descripción	Cantidad
11021901	Zoclo de aluminio	2
11010101	Carretilla Spazio apilable	2
11020501	Juego de sujetadores de cristal (8 pzas. por juego)	1
11010401	Perno-pasador de tapa de zoclo SPZ-A	1
11010601	Tapa para sistema Spazio 1 pza. (1 cilindro y tornillos)	2
11021401	Contra cerradura a piso	1
11010501	Tapa de zoclo para perno-pasador	1
11010901	Escobilla para zoclo, L= 1.20 m	4

D. Panel final deslizable

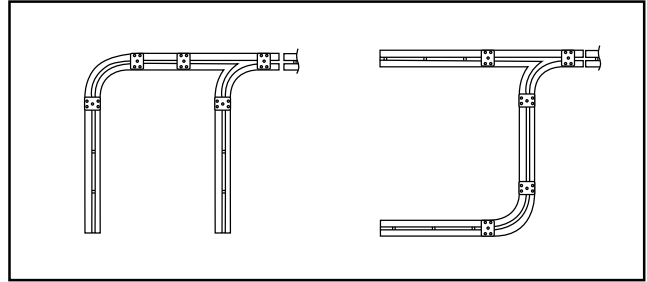
Clave	Descripción	Cantidad
11021901	Zoclo de aluminio	2
11010101	Carretilla Spazio apilable	2
11020501	Juego de sujetadores de cristal (8 pzas. por juego)	1
11010401	Perno-pasador de tapa de zoclo SPZ-A	2
11010601	Tapa para sistema Spazio 1 pza. (1 cilindro y tornillos)	2
11021401	Contra cerradura a piso	1
11010801	Contra oculta a muro fija	1
11010901	Escobilla para zoclo, L= 1.20 m	4

Tipos más comunes de unidades de estacionamiento



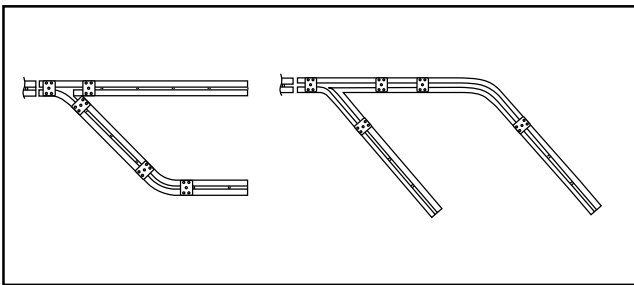
**Unidad de estacionamiento 90°, derecha,
aluminio anodizado natural**

Clave: 11012402



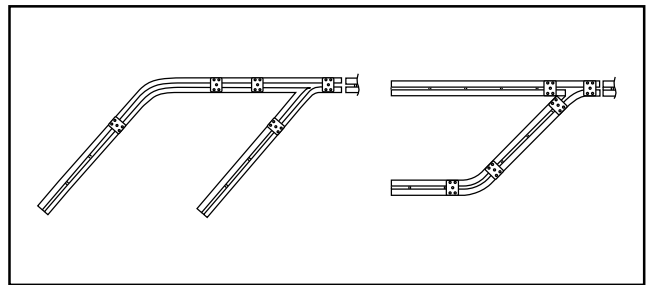
**Unidad de estacionamiento 90°, izquierda,
aluminio anodizado natural**

Clave: 11012401



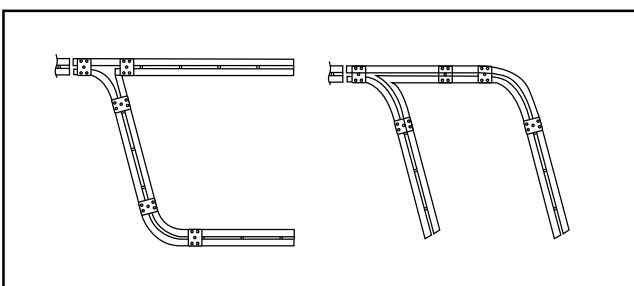
**Unidad de estacionamiento 45°, derecha,
aluminio anodizado natural**

Clave: 11012501



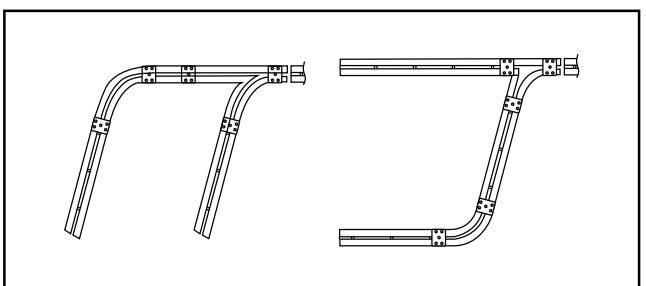
**Unidad de estacionamiento 45°, izquierda,
aluminio anodizado natural**

Clave: 11012502



**Unidad de estacionamiento 75°, derecha,
aluminio anodizado natural**

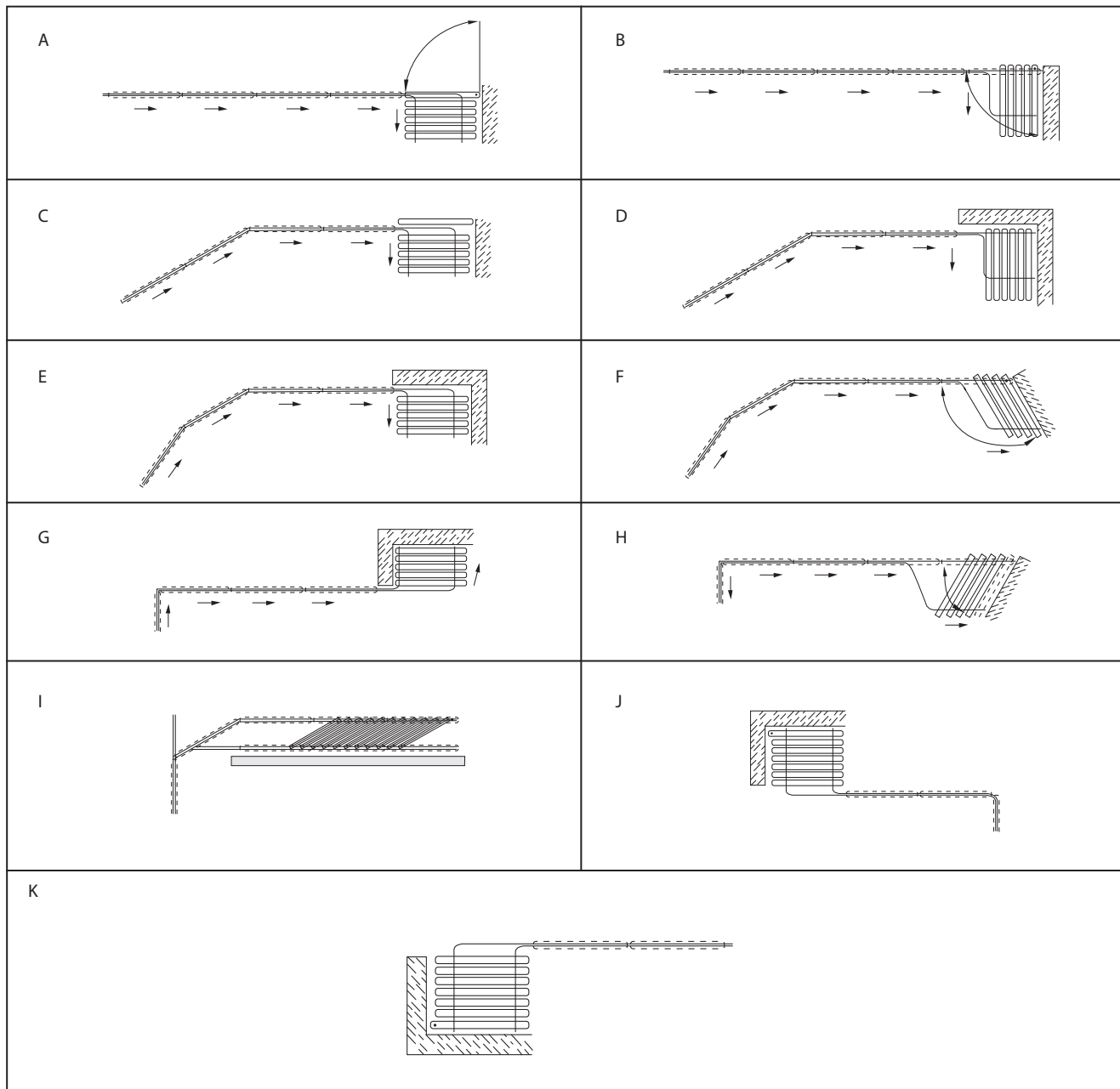
Clave: 11012601

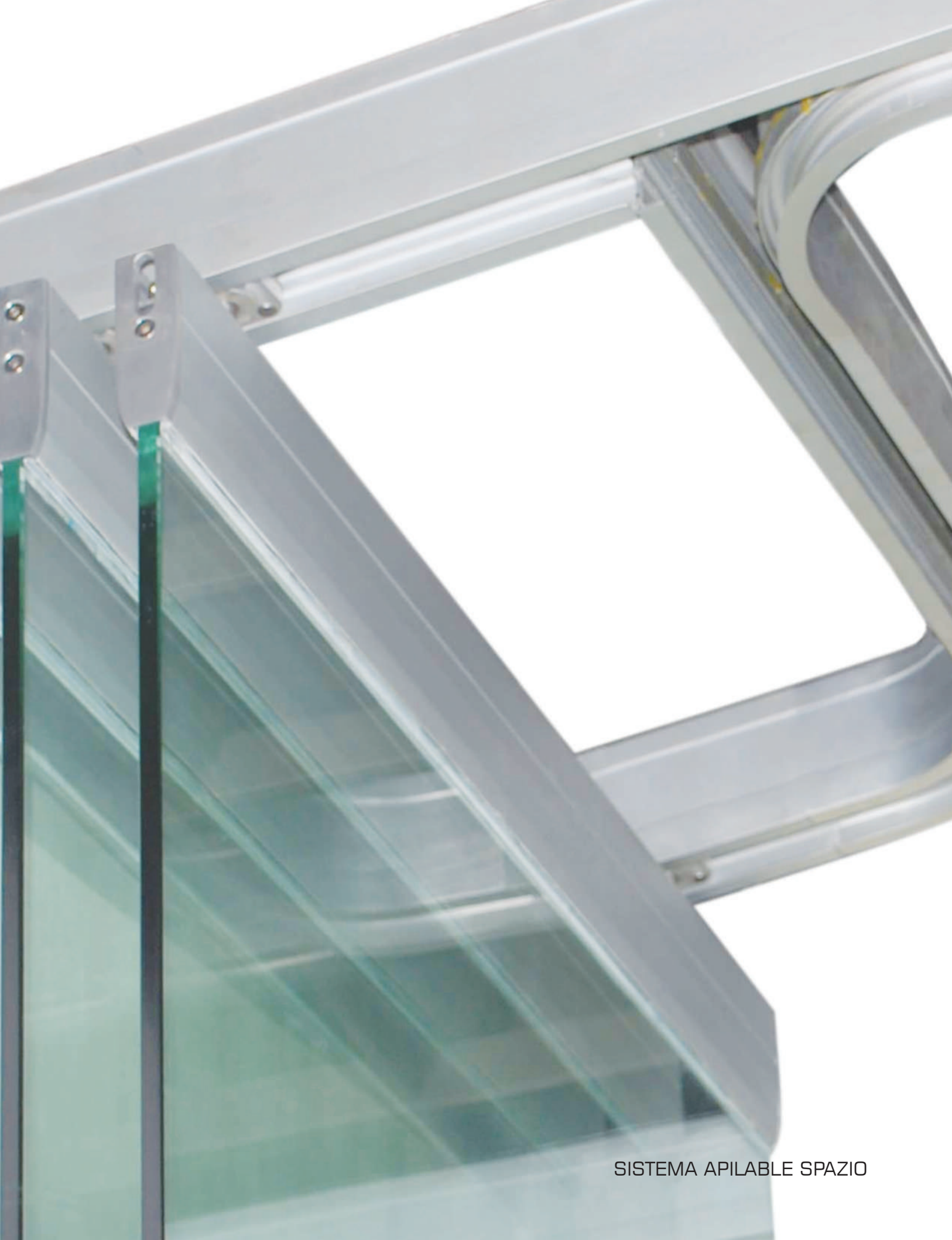


**Unidad de estacionamiento 75°, izquierda,
aluminio anodizado natural**

Clave: 11012602

Ejemplos de estacionamiento de paneles





SISTEMA APILABILE SPAZIO



Sistema Piegabile Spazio



SISTEMA PLEGABILE SPAZIO

Sistema plegable Spazio

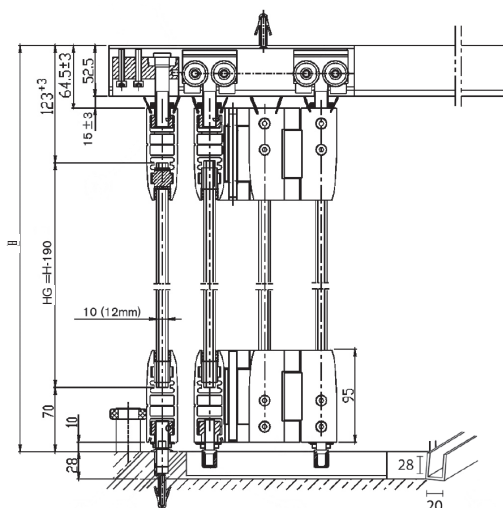
El **Sistema plegable Spazio** es un cancel que está compuesto de paneles de cristal, lo que permite espacios limpios y que pueden ser integrados completamente.

El **Sistema Spazio** tiene un diseño elegante y discreto, con un funcionamiento suave, que cumple con los más altos estándares de calidad.

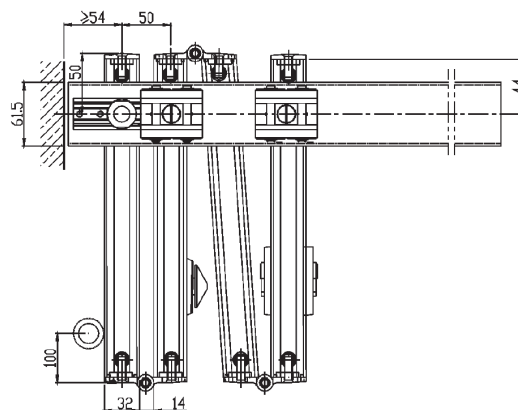
Está construido por perfiles de aluminio en la parte superior e inferior de cada panel, que corren a través de carretillas en un riel aéreo, y que pliegan con bisagras que permiten un perfecto paralelismo entre cada uno de los paneles.

Se pueden incluir puertas abatibles independientes de los paneles plegables para mayor versatilidad.

Sistema plegable Spazio "L" (Lateral): los paneles vienen en pares y quedan plegados de manera lateral al riel.

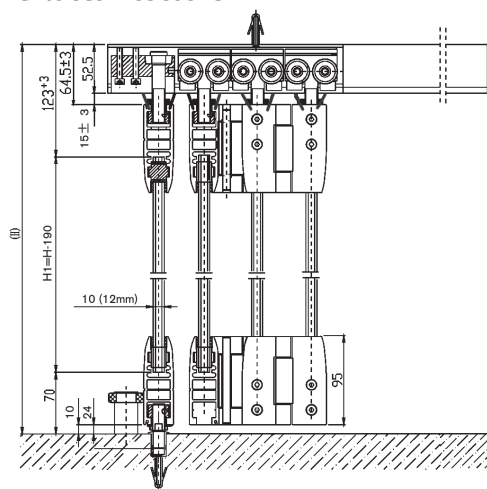


VISTA LATERAL

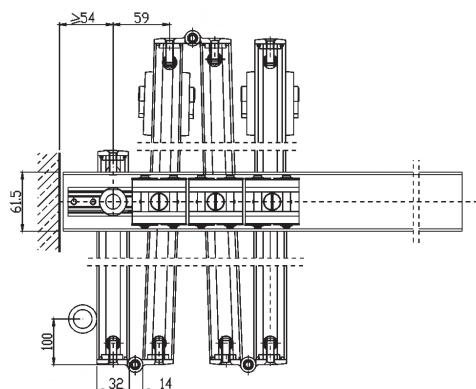


VISTA EN PLANTA

Sistema plegable Spazio "C" (central): los paneles tienen el punto de suspensión central al riel y gracias a esto no es necesario que vengan en pares, por lo que se pueden seleccionar libremente de 2 a 6 paneles. No lleva guía al piso, lo cual hace que el deslizamiento sea más suave.












VISTA LATERAL



VISTA EN PLANTA

Configuraciones:

Configuraciones Sistema "L" (Lateral)

Clave	1102011	11022012	11022013	11022014	11022015	11022016	11022017 *	11022018 *	11022019 *
No. de Paneles	2	2+1	4	4+1	6	6+1	3	5	7
Tipo de configuración									




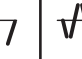






*En estos casos el panel abatible debe ser máximo de 850 mm

INFORMACIÓN TÉCNICA:

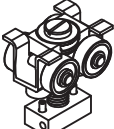
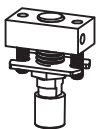

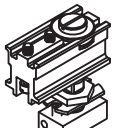
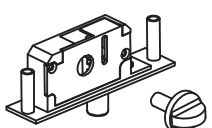
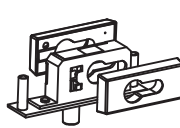



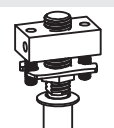
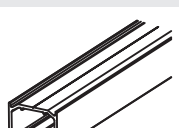

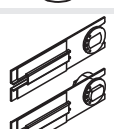

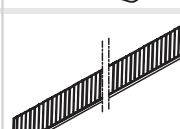
Peso máximo por panel:	80 kg
Número máx. de paneles plegables:	7(L), 6(C)
Acabado de línea:	Aluminio natural mate

	Cristal 9.5 mm	Cristal 12.7 mm
Ancho máx. de panel:	1000	900
Altura máx. de panel:	3000	2600

Configuraciones Sistema "C" (Central)

Clave	11022001	11022002	11022003	11022004	11022005	11022006	11022007	11022008	11022009	11022010
No. de Paneles	2	2+1	3	3+1	4	4+1	5	5+1	6	6+1
Tipo de configuración										

Componentes:

	Carretilla con 4 rodamientos Clave: 11020101		Herraje para guía de piso (sólo para Spazio "L") Clave: 11020601		Tope para puerta Clave: 11020801
	Herraje pivote superior para panel inicial o puerta abatible Clave: 11020201		Pasador Clave: 11020701		Cerradura Clave: 11020901
	Bisagra de aluminio con conectores de acero inoxidable Clave: 11020301		Perfil de aluminio superior e inferior de 95 mm de alto para sujetar cada panel de cristal Clave: 81010202		Tapas de aluminio con conectores de acero inoxidable (juego de 4 pzs.) Clave: 11021201
	Herraje pivote inferior para panel inicial o puerta abatible Clave: 11020401		Riel superior de aluminio de 52.5 x 61.5 mm Clave: 81030102		Cilindro llave-llave Clave: 11021001
	Sujetadores para cristal (juego de 8 pzs.) Clave: 11020501		Guía de piso de aluminio de 30 mm de alto (sólo para Spazio "L") Clave: 81020102		Escobilla para panel Clave: 11021301

Podrá descargar información técnica en www.sistemasvitec.com

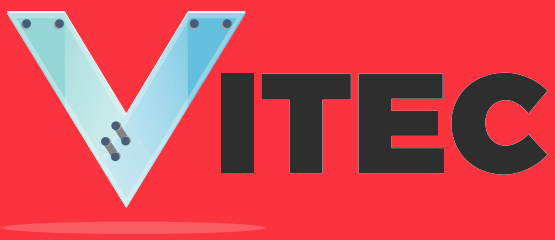




SISTEMA PLEGABILE SPAZIO



SISTEMA PLEGABILE SPAZIO



Sistema Plegable Vista



Sistema plegable Vista con herrajes



El sistema plegable con herrajes es un cancel que proporciona transparencia y elegancia, de fácil instalación y ajuste una vez instalado, garantizando una larga vida y funcionamiento.

Ideal para integrar espacios interiores.

Calidad

Todos los componentes metálicos de las carretillas y bisagras son de acero inoxidable. Las carretillas tienen centros de rodamiento con nylon perimetral para proporcionar una suave operación durante su tiempo de vida.

Práctico

El cancel es de fácil operación para abrir y cerrar, con pasadores al piso y cerradura con llave.

Ideal para espacios interiores, tales como residencias, oficinas y locales comerciales.



Sistema plegable Vista con herrajes



Cerradura para cancel plegable

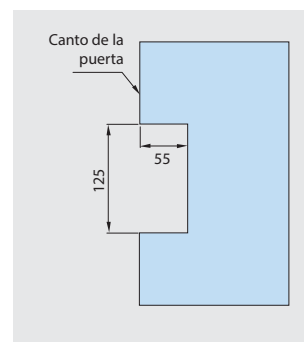
Clave: 12010101

Material: Acero inoxidable
b=100 mm, h=155 mm

Contra cerradura para cristal cancel plegable

Clave: 12010102

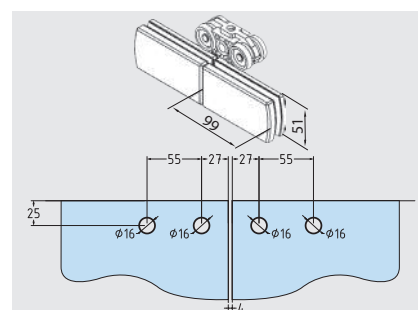
Material: Acero inoxidable
b=100 mm, h=155 mm



Herraje doble superior con carretilla para cancel plegable

Clave: 12010201

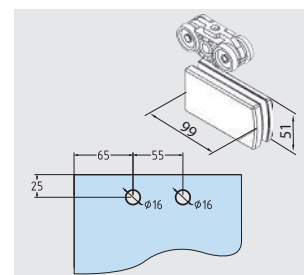
Material: Acero inoxidable
198(b) x 51(h) mm



Herraje simple superior con carretilla para cancel plegable

Clave: 12010301

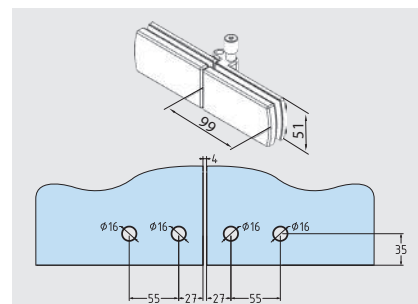
Material: Acero inoxidable
99(b) x 51(h) mm



Herraje doble inferior con guía para cancel plegable

Clave: 12010401

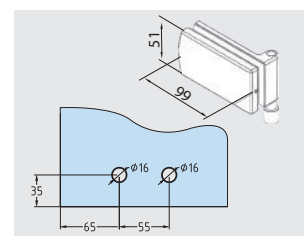
Material: Acero inoxidable
198(b) x 51(h) mm



Herraje simple inferior con guía para cancel plegable

Clave: 12010501

Material: Acero inoxidable
99(b) x 51(h) mm

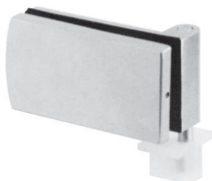
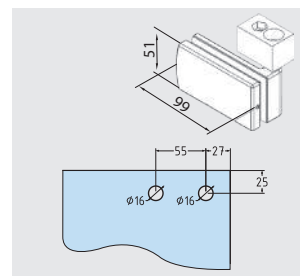




Herraje inicial superior para cancel plegable

Clave: 12010601

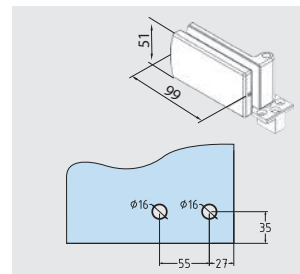
Material: Acero inoxidable
99(b) x 51(h) mm



Herraje inicial inferior para cancel plegable

Clave: 12010901

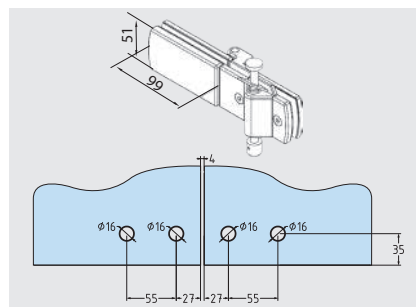
Material: Acero inoxidable
99(b) x 51(h) mm



Herraje doble inferior con pasador para cancel plegable

Clave: 12010701

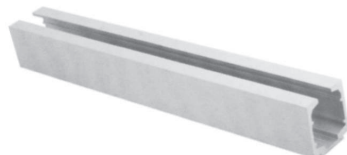
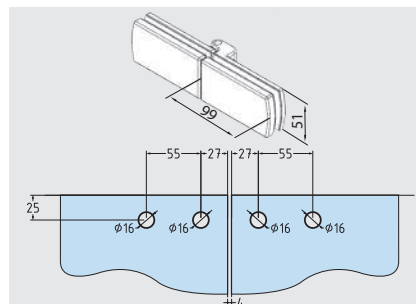
Material: Acero inoxidable
198(b) x 51(h) mm



Herraje doble superior para cancel plegable

Clave: 12010801

Material: Acero inoxidable
198(b) x 51(h) mm



Riel para cancel plegable

Clave: 82020102

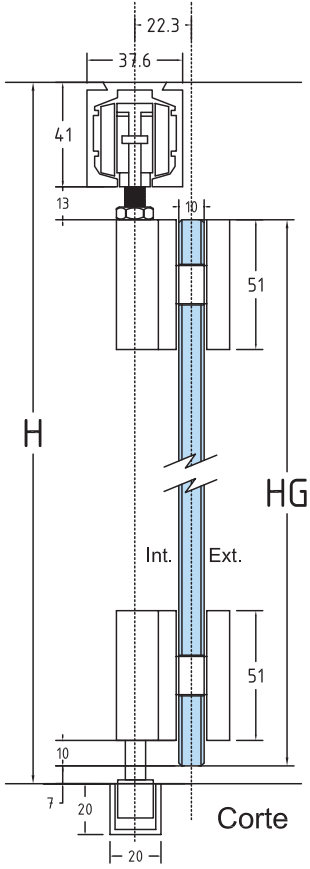
Material: Aluminio natural mate
37.6(b) x 41(h) mm



Guía de piso para cancel plegable

Clave: 82010102

Material: Aluminio natural mate
20(b) x 20(h) mm



FÓRMULA PARA FABRICACIÓN DE CRISTALES

$$HG = H - 61 \text{ mm}$$

(mm)

$$\text{Panel (mm)} = \frac{\text{Claro total} - (\text{No. de paneles} \times 4) - 22}{\text{No. de paneles}}$$

$$\text{Panel final} = \text{Panel} + 18$$

(donde va la chapa)
(mm)

INFORMACIÓN TÉCNICA

Peso máximo de panel:	70 kgs.
No. máx. de paneles plegables:	6
Acabado de herrajes:	Acero inoxidable

Cristal:	9.5 mm y 12 mm
Ancho máximo de panel	900 mm
Altura máxima de panel	2500 mm

Clave	12011001	12011003	12011005	12011002*	12011004*
No. de paneles	2	4	6	3	5
Tipo de configuración					

*En estas configuraciones se agregan herrajes intermedios

