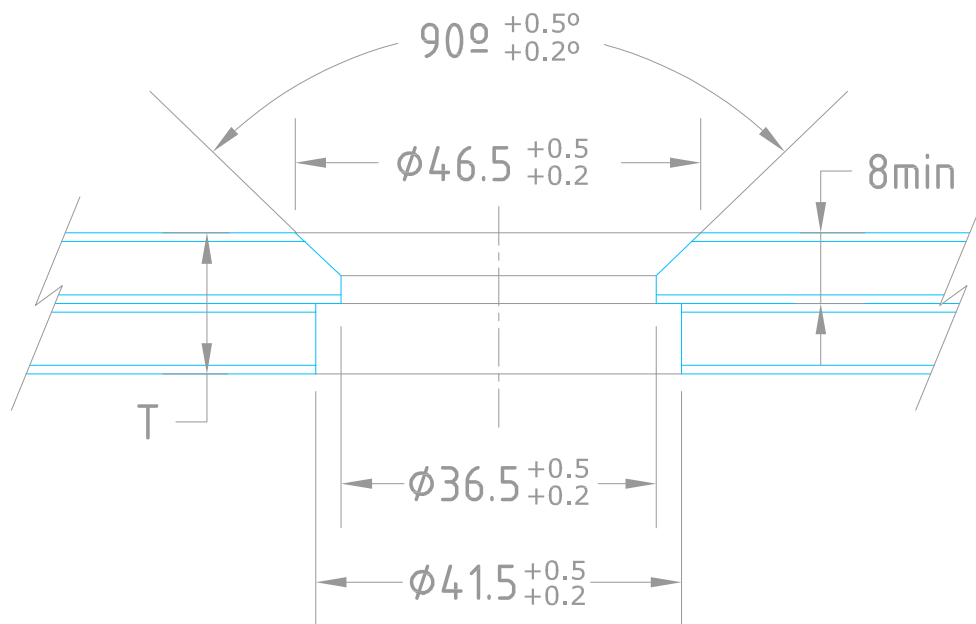
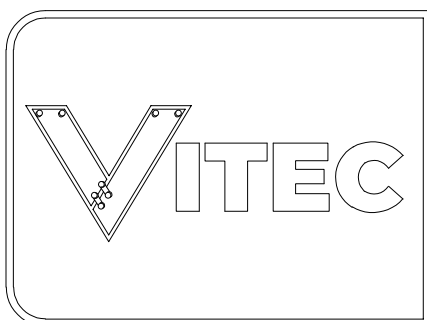



Monolítico



Laminado



Saque para cristal

Línea:	Clave: 130801,130802 130803,130804	Esesor:	Cotas:	Versión:
	Descripción: Rótula cónica 14mm. (ángulo de rotación: ±10°).	8-22mm	mm	V-1.0