

Postes y Accesorios para barandal

Postes para barandal



Barandal tipo elíptico

Clave: 10090101

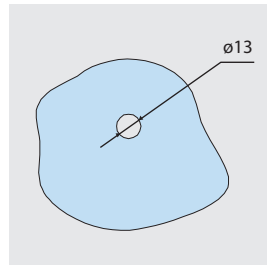
Barandal tipo elíptico simple der/izq

Clave: 10090102

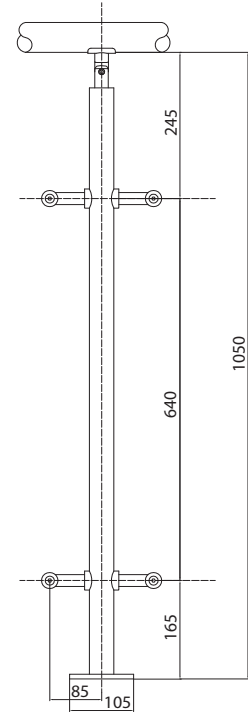
Información técnica:

Material: Acero inoxidable 304

Acabado: Satinado



Saque para cristal



Poste para barandal de cristal



Barandal tipo solera

Clave: 10090201

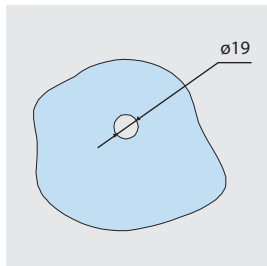
Barandal tipo solera simple

Clave: 10090202

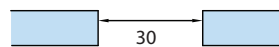
Información técnica:

Material: Acero inoxidable 304

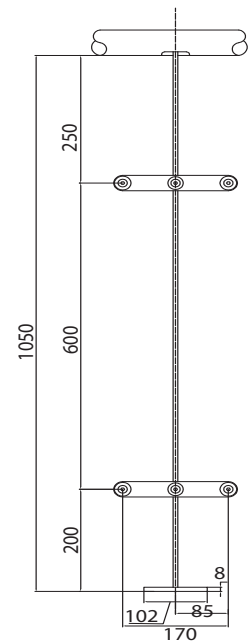
Acabado: Satinado



Saque para cristal



Nota: La separación mínima entre cristales deberá considerarse a 30 mm





Barandal tipo triangular

Clave: 10090301

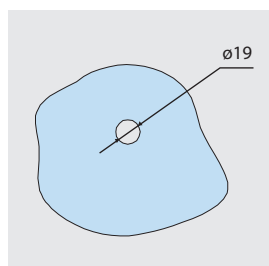
Barandal tipo triangular simple

Clave: 10090302

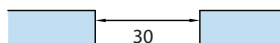
Información técnica:

Material: Acero inoxidable 304

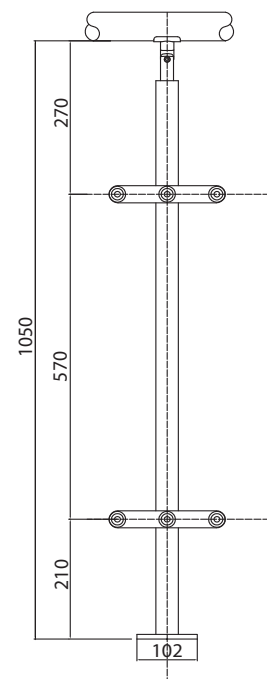
Acabado: Satinado



Saque para cristal



Nota: La separación mínima entre cristales deberá considerarse a 30 mm



Barandal tipo poste redondo de 2" con 4 conectores a 180°

Clave: 10090401

Barandal tipo poste redondo de 2" con 2 conectores

Clave: 10090402

Barandal tipo poste redondo de 2" sin conectores

Clave: 10090403

Barandal tipo poste redondo de 2" con 4 conectores a 90°

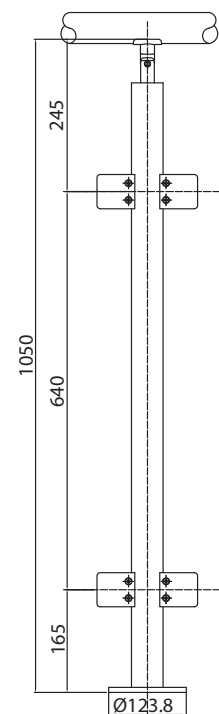
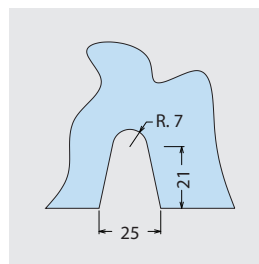
Clave: 10090404

Información técnica:

Material: Acero inoxidable 304

Acabado: Satinado

Saque para cristal opcional



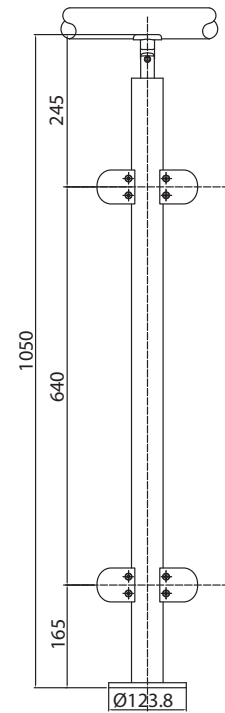
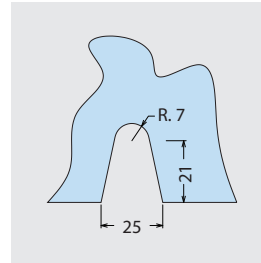


Barandal tipo poste redondo de 2" con 4 conectores media luna Zamak
Clave: 10090701

Barandal tipo poste redondo de 2" con 2 conectores media luna Zamak
Clave: 10090702

Información técnica:
Material: Acero inoxidable 304
Acabado: Satinado

Saque para cristal opcional



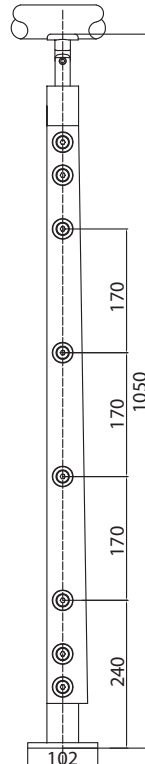
PARA BARANDAL TIPO POSTE REDONDO

NOTA : Los conectores que sujetan al cristal se pueden colocar a la distancia o en la posición que requiera el proyecto y los cristales pueden ir con o sin saque.

Poste barandal para barra



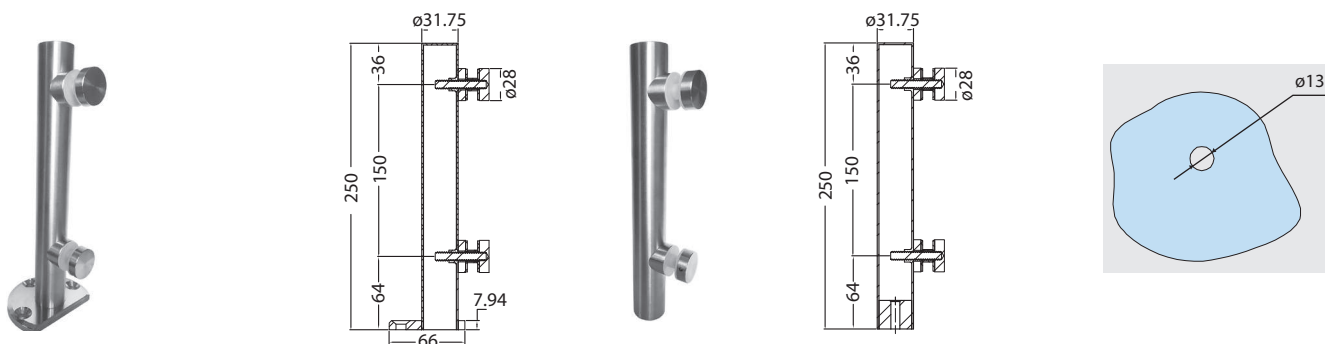
Barandal tipo poste para barra 12 mm
Clave: 10090501
Información técnica:
Material: Acero inoxidable 304
Acabado: Satinado



Podrá descargar información técnica en www.sistemasvitec.com



Minipostes para barandal



Miniposte Elite de 250 mm con brida
Clave: 101001

Miniposte Elite de 250 mm sin brida
Clave: 10100201

Información técnica:

Material: Acero inoxidable 304
Acabados: Satinado, negro mate
Para cristal: 9.5 mm - 12 mm
1 1/4" (Ø) x 250 (L) mm

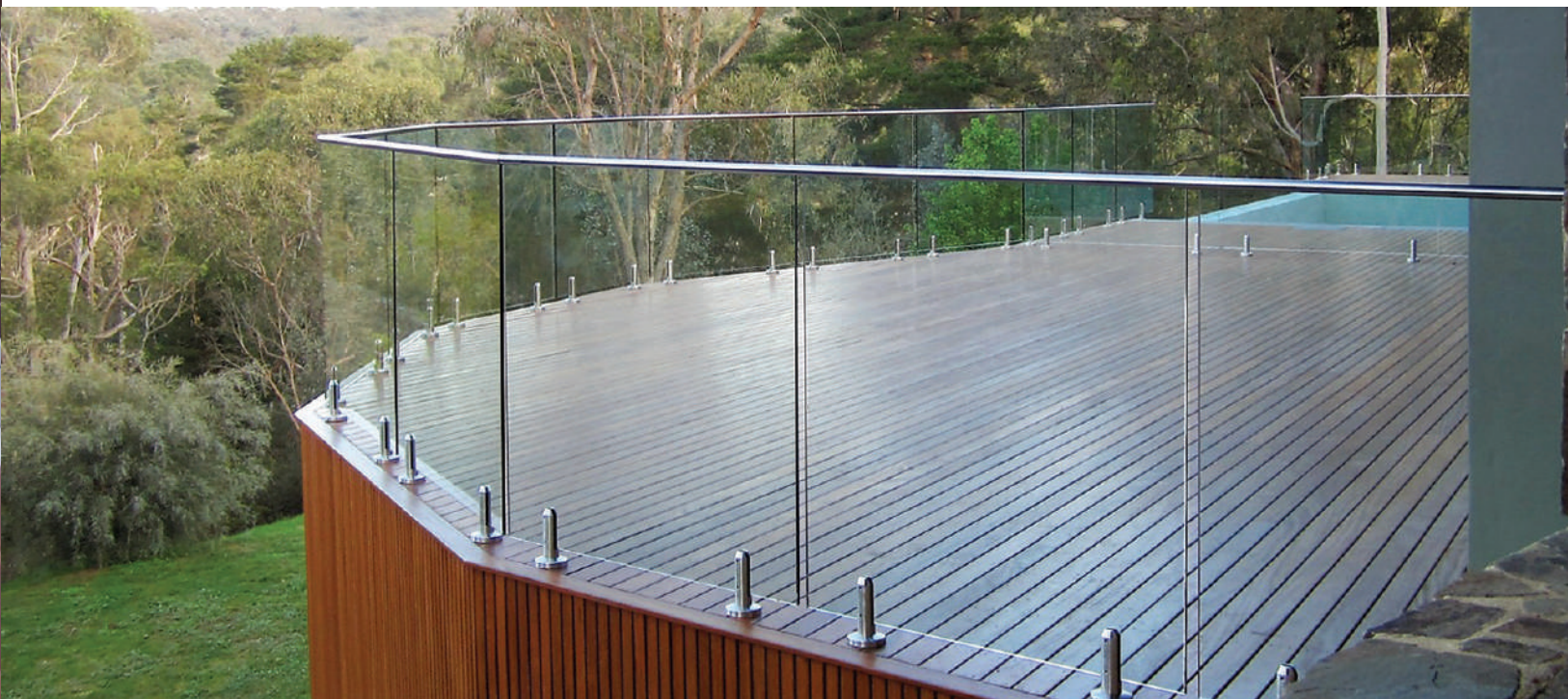
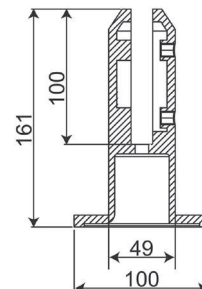
Soporte inferior p/barandal



Soporte inferior para barandal de cristal sin saque
Clave: 101101

Información técnica:

Material: Acero inoxidable 316
Acabados: Satinado, negro mate
Para cristal: 9.5 mm - 12 mm



Soportes y Conectores para barandal

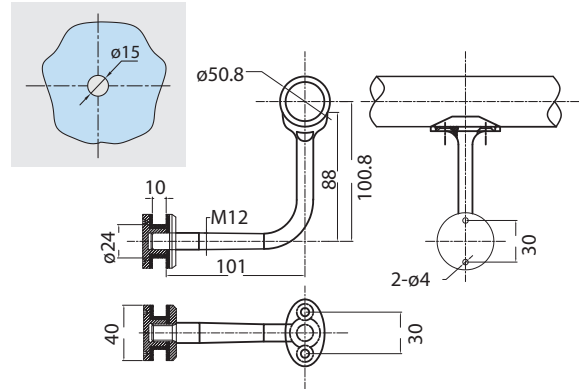


Soporte escuadra 1/2"

Clave: 10080101

Información técnica:

Acabados: Satinado, negro mate
Material: Acero inoxidable 304
Para cristal: 9.5 mm - 12 mm
Ø 1/2"

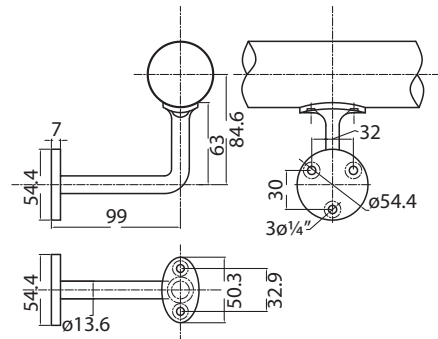


Soporte escuadra a muro 1/2"

Clave: 10080201

Información técnica:

Acabado: Satinado
Material: Acero inoxidable 304
Ø 1/2"

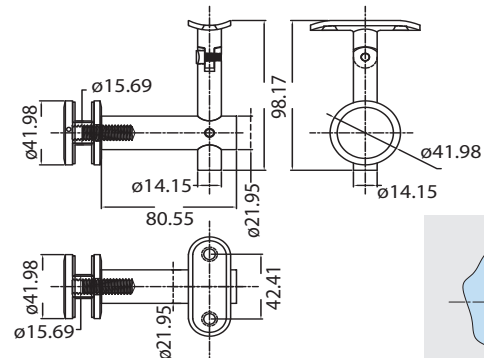


Soporte escuadra para cristal, ajustable p/barandal tubo 2"

Clave: 10080301

Información técnica:

Acabado: Satinado
Material: Acero inoxidable 304
Para cristal: 9.5 mm - 12 mm

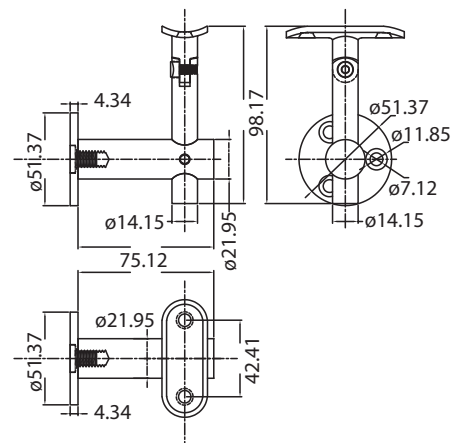


Soporte escuadra para muro, ajustable p/barandal tubo 2"

Clave: 10080401

Información técnica:

Acabado: Satinado
Material: Acero inoxidable 304





Soporte escuadra para barandal 60x60 para tubo de 2"

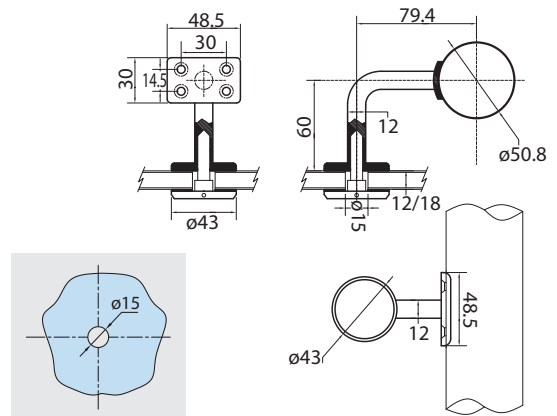
Clave: 10081801

Información técnica:

Acabados: Satinado

Material: Acero inoxidable 304

Para cristal: 9.5 mm - 12 mm



Conector Forte para muro

Clave: 10080801

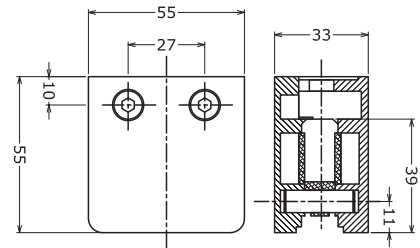
Información técnica:

Acabado: Satinado

Material: Acero inoxidable 304

Para cristal: 9.5 mm y 12 mm

Sin saque/con saque



Conector Forte para tubo 2" Elite

Clave: 10080901

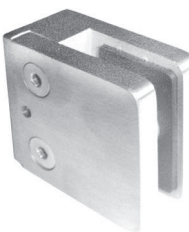
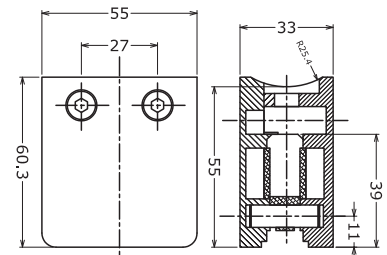
Información técnica:

Acabado: Satinado

Material: Acero inoxidable 304

Para cristal: 9.5 mm y 12 mm

Sin saque/con saque



Conector Forte Junior para muro

Clave: 10081001

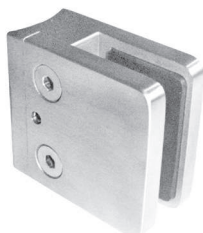
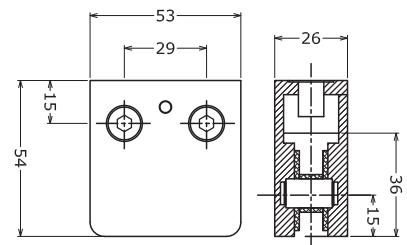
Información técnica:

Acabado: Satinado

Material: Acero inoxidable 304

Para cristal: 9.5 mm y 12 mm

Sin saque/con saque



Conector Forte Junior para tubo 2" Elite

Clave: 10081101

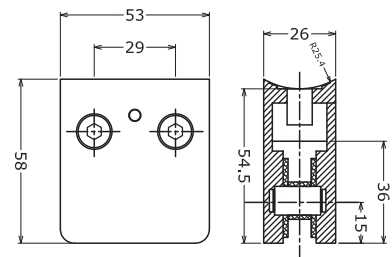
Información técnica:

Acabado: Satinado

Material: Acero inoxidable 304

Para cristal: 9.5 mm y 12 mm

Sin saque/con saque



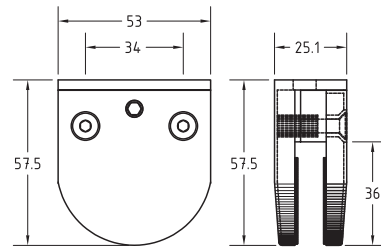


**Conector Forte Media luna
para muro Zamak**

Clave: 10081201

Información técnica:

Acabado: Satinado
Para cristal: 8 mm y 10 mm
Sin saque

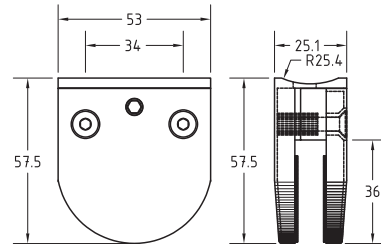


**Conector Forte Media luna
para tubo Zamak**

Clave: 10081301

Información técnica:

Acabado: Satinado
Para cristal: 8 mm y 10 mm



**Separador de cristal Elite
de 38 mm, Ø1 1/8"**

Clave: 10080501

Información técnica:

Acabado: Satinado
Material:
Acero inoxidable 304
Para cristal: 9.5 mm - 12 mm
28(Ø)



Separador de 12 mm

Clave: 10080601

Información técnica:

Acabados: Satinado,
negro mate
Material:
Acero inoxidable 304
Para cristal: 10 mm - 12 mm
30(Ø)

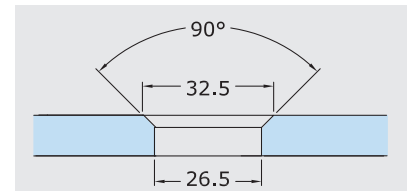
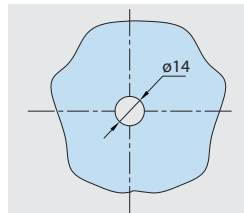
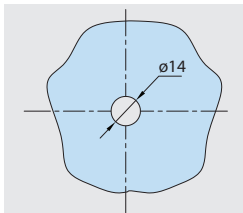


**Separador ajustable Elite
de 19 a 23 mm**

Clave: 10080701

Información técnica:

Acabado: Satinado
Material:
Acero inoxidable 304
Para cristal: 9.5 mm - 12 mm
35(Ø)



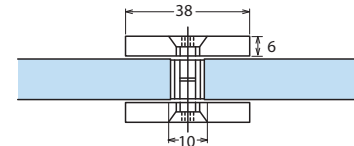
Conector C-C 180° sin saque

Clave: 100814 (Para cristal de 9.5 mm)

Clave: 100815 (Para cristal de 12 mm)

Información técnica:

Acabados: Satinado, negro mate
Material: Acero inoxidable 304



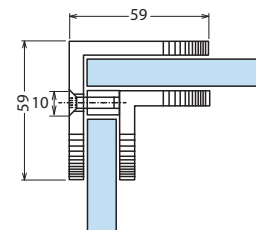
Conector C-C 90° sin saque

Clave: 10081601 (Para cristal de 9.5 mm)

Clave: 10081701 (Para cristal de 12 mm)

Información técnica:

Acabado: Satinado
Material: Acero inoxidable 304



Accesorios para barandal



Tubo Elite

Clave: 80010101 \varnothing 1/2" cal. 16
 Clave: 80020101 \varnothing 1" cal. 16
 Clave: 80030101 \varnothing 2" cal. 18

Información técnica:

Material: Acero inoxidable 304

Tapa para tubo Elite

Clave: 10120101 \varnothing 1/2"
 Clave: 10120102 \varnothing 1"
 Clave: 10120103 \varnothing 2"

Información técnica:

Material: Acero inoxidable 304



Codo 90° para tubo de 2" Elite

Clave: 10120201

Información técnica:

Material: Acero inoxidable 304
 2"(\varnothing) x 127 x 121(L) mm



Codo 135° para tubo de 2" Elite

Clave: 10120203

Información técnica:

Material: Acero inoxidable 304
 2"(\varnothing) x 128 x 128(L) mm



Cople de 180° para tubo de 2" Elite

Clave: 10120301

Información técnica:

Material: Acero inoxidable 304
 2"(\varnothing) x 52(L) mm



Cople de 180° con arillo, para tubo de 2" Elite

Clave: 10120302

Información técnica:

Material: Acero inoxidable 304
 2"(\varnothing) x 50(L) mm



Cople 90° boleado para tubo de acero 2"

Clave: 10120202

Información técnica:

Acabado: Satinado
 Material: Acero inoxidable 304
 2"(\varnothing)



Cople articulado para tubo de 2"

Clave: 10120204

Información técnica:

Acabado: Satinado
 Material: Acero inoxidable 304
 2"(\varnothing)

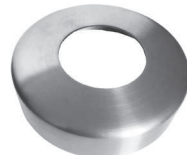


Brida a muro para tubo de 2"

Clave: 10120401

Información técnica:

Acabado: Satinado
 Material: Acero inoxidable 304
 4"(\varnothing)



Tapa para base de barandal de poste redondo de 2" y brida a muro

Clave: 10120501

Información técnica:

Acabado: Satinado
 Material: Acero inoxidable 304
 105"(\varnothing)