

ALTO DEL CRISTAL=
A (Altura total) - 56 mm

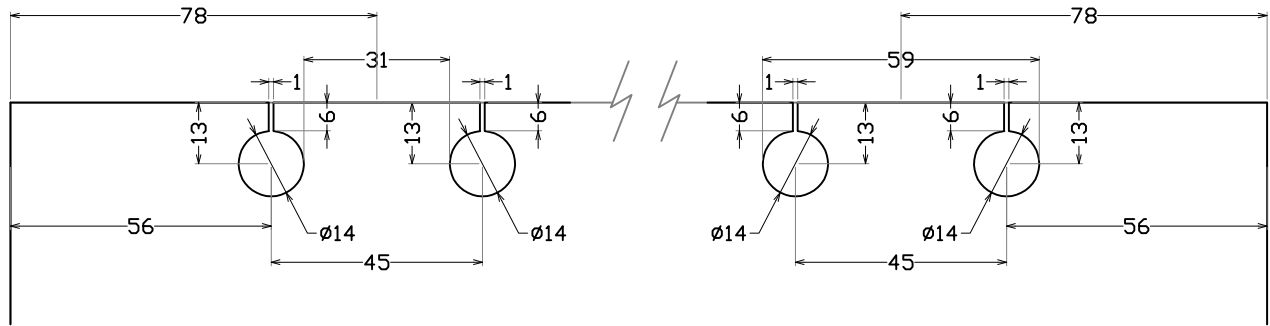
A


DIAMETRO DE LOS BARRENOS
PARA JALADERAS: 13 mm

B

ANCHO DE CADA CRISTAL = $(B/2) + 25$ mm

SAQUES EN CRISTAL



	FABRICACION DE CRISTALES	<p>GLASS LIGHT</p>
	<p>Preparacion de cristales para Cancel corredizo Glass Light con barrenos</p>	