

Jaladeras y toalleros



011101 Jaladera Toallero tubular 6x18"

011102 Jaladera Toallero tubular 6x24"



011103 Jaladera tubular doble tipo "C" 6x6"

011104 Jaladera tubular doble tipo "C" 18x18"

011105 Jaladera tubular doble tipo "C" 24x24"



011106 Jaladera tubular simple tipo "C" 6"

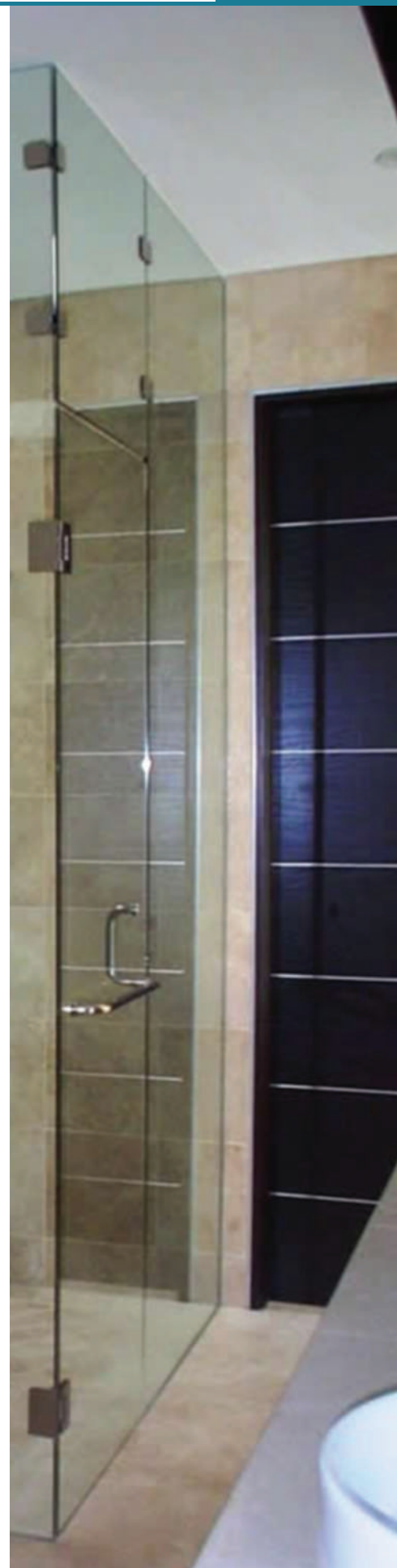
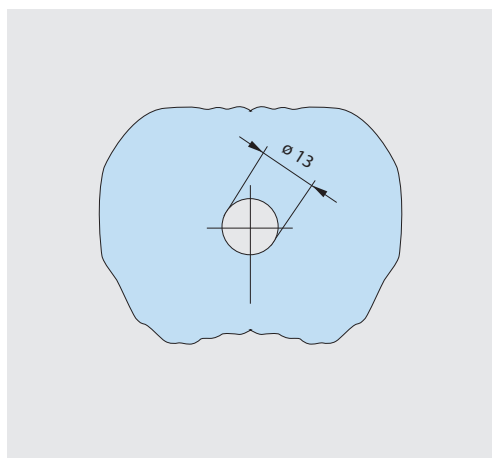
011107 Jaladera tubular simple tipo "C" 18"

011108 Jaladera tubular simple tipo "C" 24"

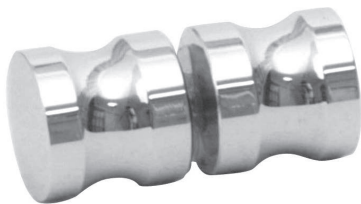
Material: Acero inoxidable

Acabados: Brillante, satinado y negro mate

(sólo claves 011101 y 011103)



Jaladeras de pomo



Jaladera GDK2

Clave: 011201

Información técnica:

Material: Latón
Acabados: Cromo brillante,
níquel satinado, negro mate
38(Ø) x 38(L) mm



Jaladera Prisma

Clave: 011202

Información técnica:

Material: Latón
Acabados: Cromo brillante,
níquel satinado
38(Ø) x 38(L) mm

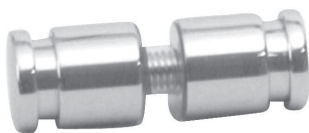


Jaladera Royal

Clave: 011203

Información técnica:

Material: Latón
Acabados: Cromo brillante,
níquel satinado
32(Ø) x 38(L) mm



Jaladera TH01

Clave: 011204

Información técnica:

Material: Latón
Acabados: Cromo brillante,
níquel satinado, negro mate
25(Ø) x 30(L) mm

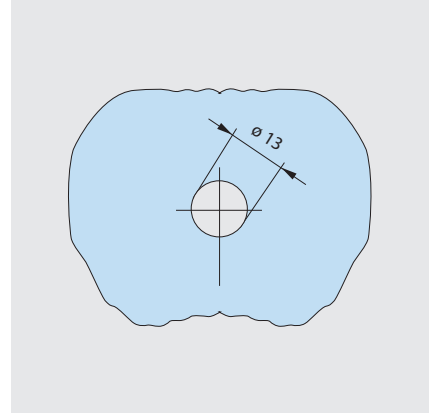




Jaladera Cascada
Clave: 011205

Información técnica:
Material: Latón
Acabados: Cromo brillante,
níquel satinado
22(Ø) x 26(L) mm

Barreno para jaladeras tipo pomo



Jaladera GDK3
Clave: 410201

Información técnica:
Material: Aluminio
Acabados: Natural mate, natural
brillante, negro, blanco, inoxidable mate,
inoxidable brillante
35(Ø) x 10(L) mm



Jaladeras de pomo Opcion

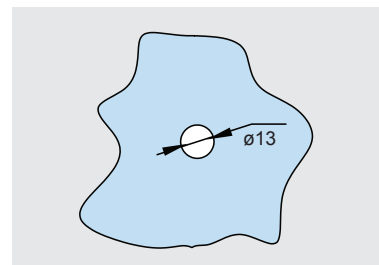


Jaladera de pomo HO1 Opción

Clave: 020301

Información técnica:

Acabados: Brillante, satinado,
negro mate
30(Ø) x 32(L) mm

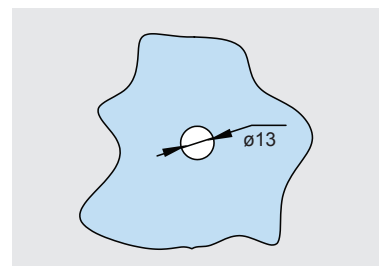


Jaladera de pomo HO2 Opción

Clave: 020302

Información técnica:

Dimensiones: Ø 32 x 38 mm
Acabados: Brillante, satinado,
negro mate
32(Ø) x 38(L) mm



Jaladera de Pomo Stilo Aluminio



Jaladera de pomo Stilo 30x30 mm

Clave: 030501

Información técnica:

Para cristal: 10 mm
Material: Aluminio
Acabados: Brillante y satinado

