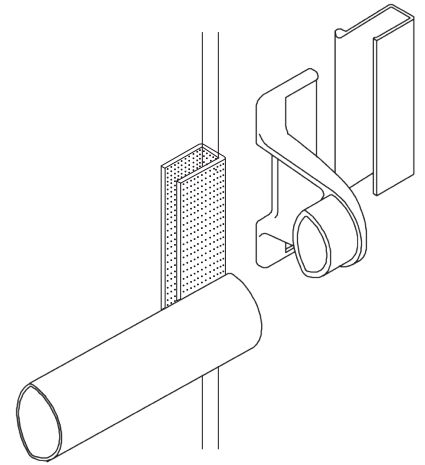


INSTALACIÓN DE TOALLERO Y JALADERAS INTERIORES CANCEL GLASS LIGHT

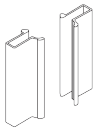
Corte el perfil toallero 52mm más corto que el ancho del cristal e inserte en cada uno de los lados del perfil los brazos, coloque uno de los empaques de neopreno en el canto del cristal a la altura deseada cubriendo el canto y doblando hacia ambas caras del cristal.

Coloque encima del neopreno el toallero armado e inserte el clip, repita la operación en el otro extremo.

Importante: humedecer los empaques en agua antes de ensamblar.



JALADERAS INTERIORES



Para la instalación de las jaladeras interiores coloque uno de los empaques de neopreno en el canto del cristal a la misma altura que el toallero y doble el empaque hacia ambas caras del cristal, inserte la jaladera y presiónese hasta que embone perfectamente.

