

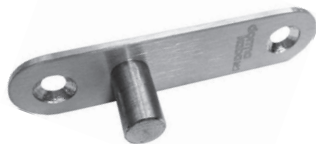


HERRAJES PARA PUERTAS ABATIBLES

LINEA DPT

Herrajes para fachadas y puertas

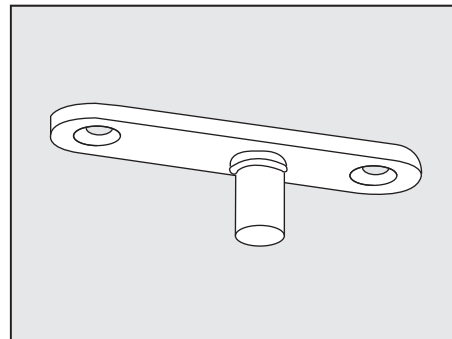
dormakaba 



Pivote superior DPT 24

Clave: 05010101

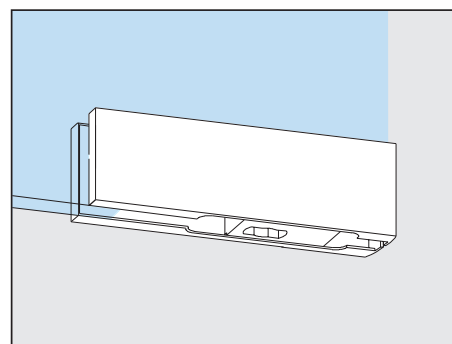
Material: Acero inoxidable satinado
100(b) x 21(h) mm



Bisagra inferior DPT 10

Clave: 05010102

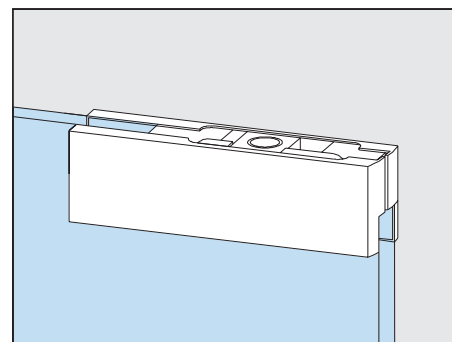
Acabado: Acero inoxidable satinado
164(b) x 51(h) mm



Bisagra superior DPT 20

Clave: 05010103

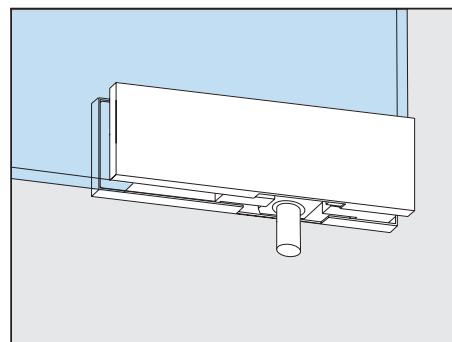
Acabado: Acero inoxidable satinado
164(b) x 51(h) mm



Soporte para batiente DPT 30

Clave: 05010105

Acabado: Acero inoxidable satinado
164(b) x 51(h) mm

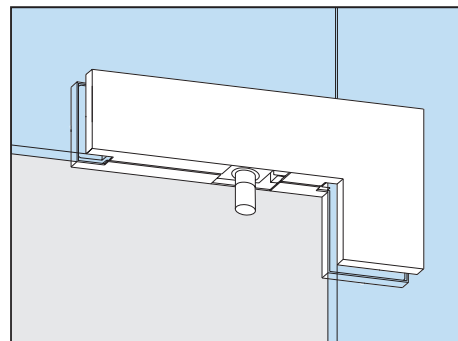




Soporte de banderola DPT 40

Clave: 05010106

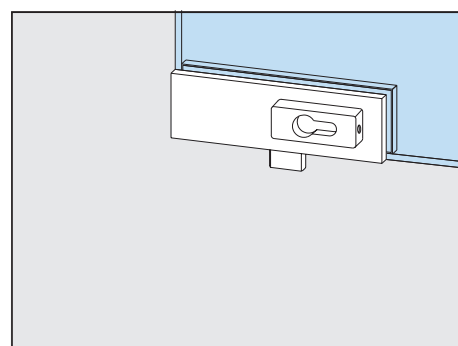
Acabado: Acero inoxidable satinado
218(b) x 106(h) mm



Cerradura de esquina DUS10

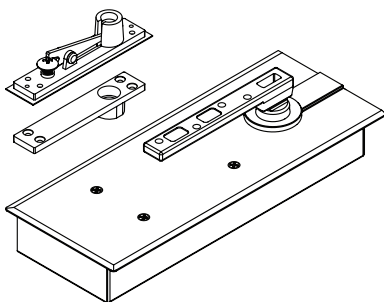
Clave: 05010104

Acabado: Acero inoxidable satinado
164(b) x 51(h) mm

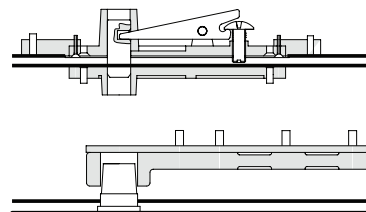


Conjunto pivote y brazo para zoclo

Clave: 05020201



- Para puertas de aluminio, hierro y madera
- El conjunto pivote permite la instalación de puertas sustituyendo al cierrapuertas
- Brazo de apoyo de hierro



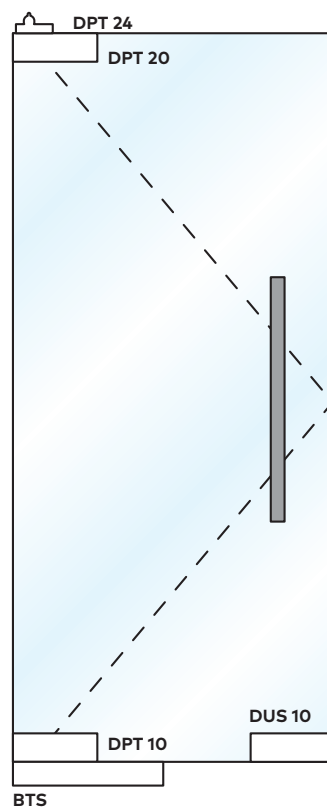
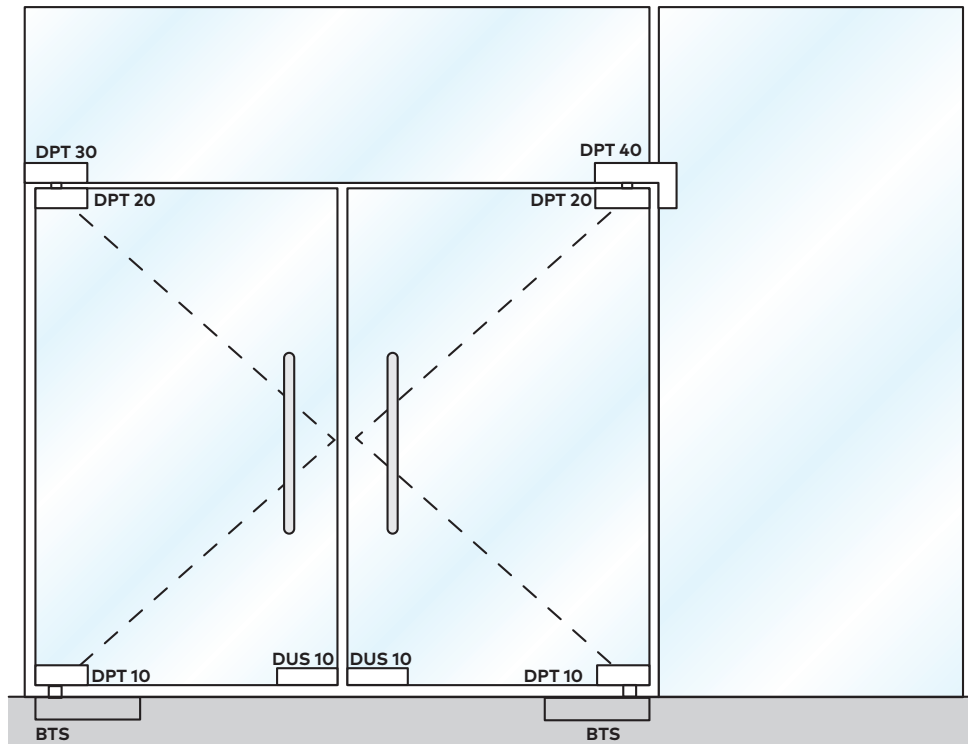
Eje dormakaba para cierrapuertas de piso hidráulico

Clave: 05020202



- Material: Fierro
- Eje intercambiable
- Para cierrapuertas de piso hidráulico BTS75R y BTS80

dormakaba 

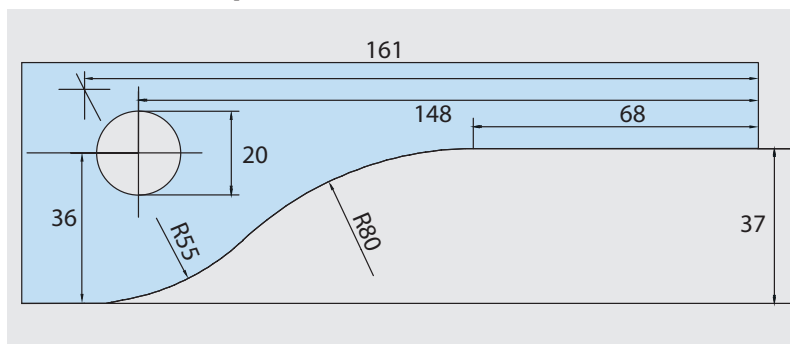


LINEA DPT

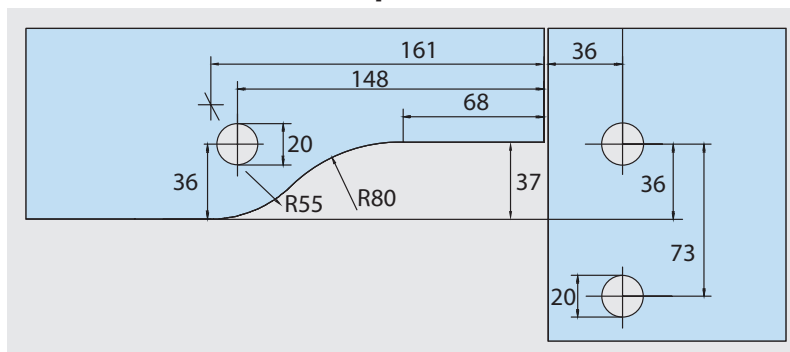
Herrajes para fachadas y puertas

Preparación de cristales

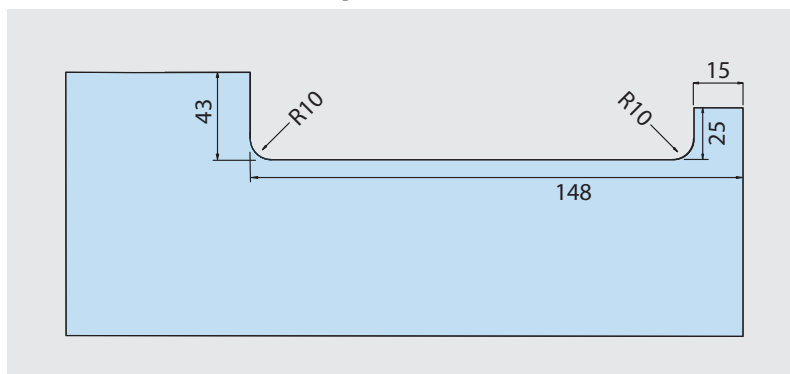
Saque DPT 10 . DPT 20 . DPT 30



Saque DPT 40



Saque DUS 10





LINEA DPT



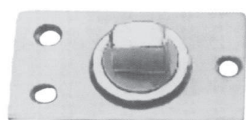
Herrajes para fachadas y puertas Opcion



Pivote superior Opcion

Clave: 070101

Material: Acero inoxidable
Acabados: Satinado, negro mate
100 x 25(b) x 27(h) mm



Pivote inferior con rodamiento Opcion

Clave: 070102

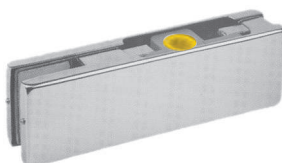
Materiales: Placa de acero inoxidable y eje de zinc
Acabados: Satinado, negro mate
90 x 30(b) x 34(h) mm



Herraje inferior Opcion

Clave: 070103

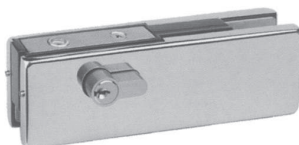
Acabados: Acero inoxidable satinado, negro mate
164(b) x 51(h) mm



Herraje superior Opcion

Clave: 070104

Acabados: Acero inoxidable satinado, negro mate
164(b) x 51(h) mm



Cerradura de esquina Opcion

Clave: 070105

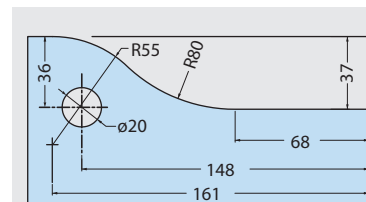
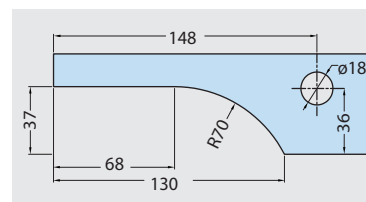
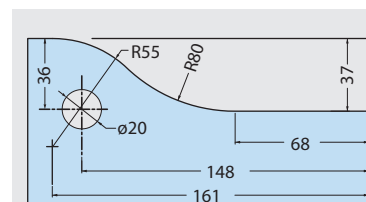
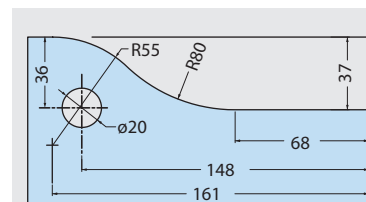
Acabados: Acero inoxidable satinado, negro mate
164(b) x 51(h) mm



Soporte para batiente Opcion

Clave: 070106

Acabados: Acero inoxidable satinado, negro mate
164(b) x 51(h) mm



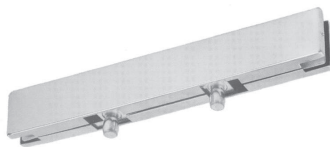
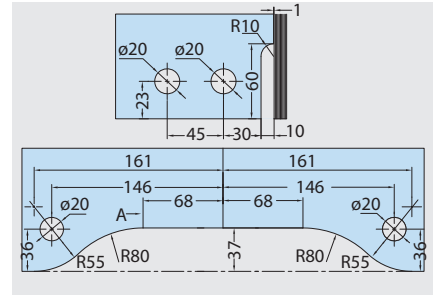
Herrajes para fachadas y puertas Opcion



Herraje superior doble p/batiente con porta costilla

Clave: 07010702

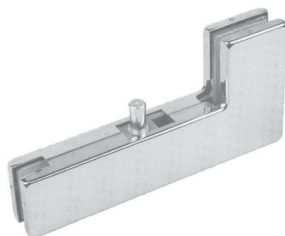
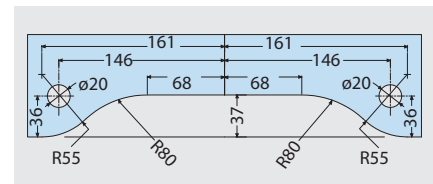
Acabado: Acero inoxidable satinado
330(b) x 51(h) mm



Soporte batiente central doble Opcion

Clave: 07010802

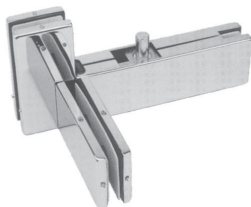
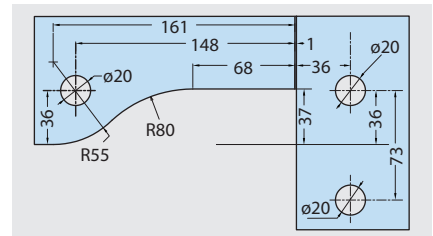
Acabado: Acero inoxidable satinado
334(b) x 51(h) mm



Soporte antepecho tipo L Opcion

Clave: 070109

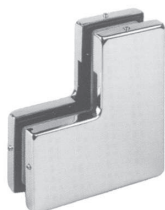
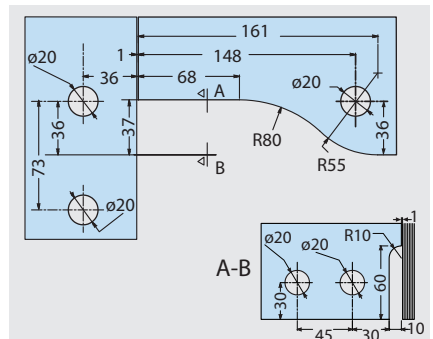
Acabados: Acero inoxidable satinado, negro mate
219(b) x 106(h) mm



Soporte triple antepecho "L" con costilla izq./der. Opcion

Clave: 07011002 / 07011102

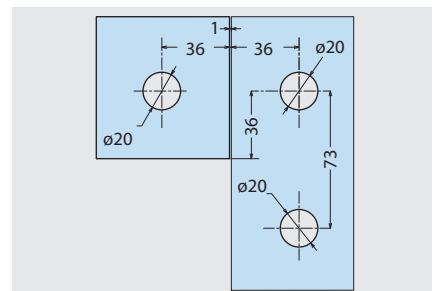
Acabado: Acero inoxidable satinado
219(b) x 106(h) mm



Soporte triple Opcion

Clave: 070112

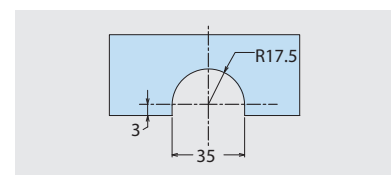
Acabado: Acero inoxidable satinado
107(b) x 107(h) mm



Soporte simple Opcion

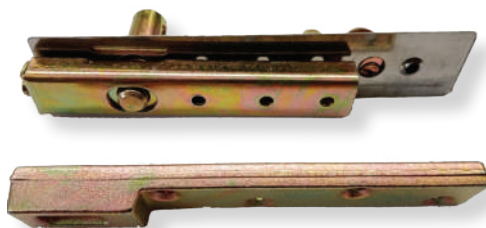
Clave: 070113

Acabados: Acero inoxidable satinado, negro mate
54(b) x 52(h) mm



Conjunto Pivote y Brazo Opcion para Cierrapuertas de piso hidráulico

Clave: 07020201



Brazo BFT Opcion para Cierrapuertas de piso hidráulico

Clave: 05020207



Inserto para Cierrapuertas aéreo hidráulico Opcion

Clave: 07020202

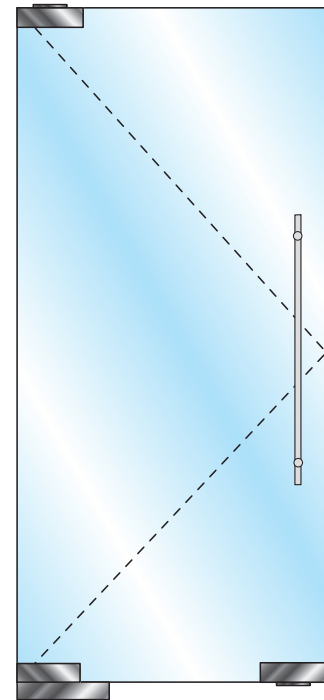


Kit Cierrapuertas de piso Hidráulico + Herrajes

Paquete de Herrajes dormakaba con cierrapuertas de piso hidráulico para puerta de cristal

Clave: 05030101 / 05030102 / 05030103

dormakaba 



Kit Dormakaba + Opcion

Paquete de herrajes Opcion con cierrapuertas de piso hidráulico dormakaba

BTS60 - 7020401

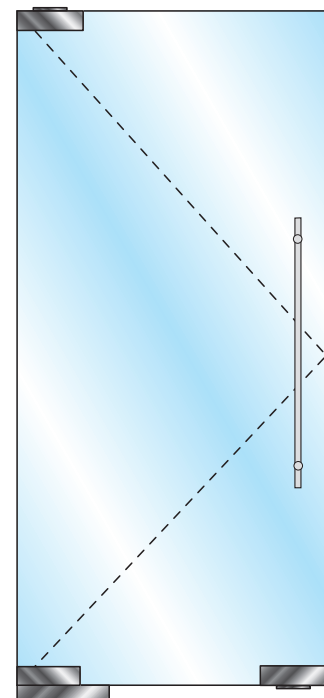
BTS65 - 7020402

BTS75R - 7020403

dormakaba 

+

 OPCION



Kit Geze + Opcion

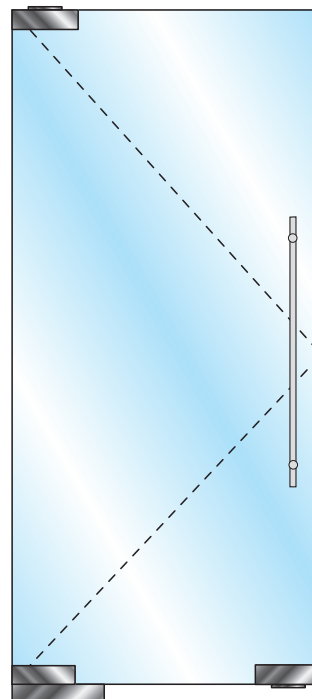
Paquete de herrajes Opcion con
Cierrapuertas de piso hidráulico Geze

150 kg. 1,100 mm TS500 NV 06010201

100 kg. 1,000 mm TS500 N EN3 06010202



+

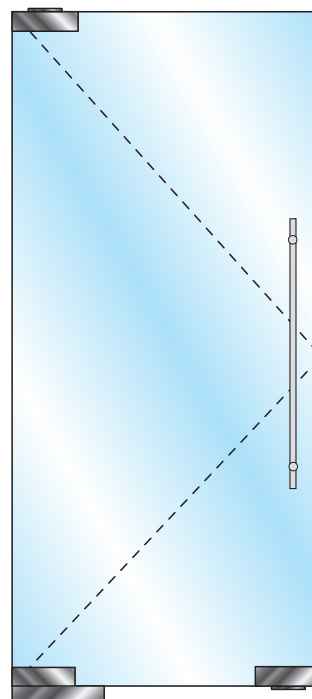



Kit Opcion

Paquete de herrajes con Cierrapuertas de piso
hidráulico Opcion

100 kg. 900 mm 07020301

120 kg. 1,100 mm 07020302



CANCEL ABATIBLE ELITE

Cancel abatible Elite



Pivote superior (taquete)

Clave: 10040101

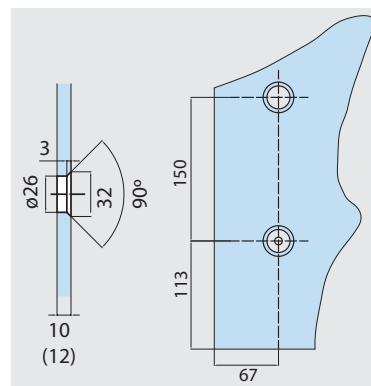
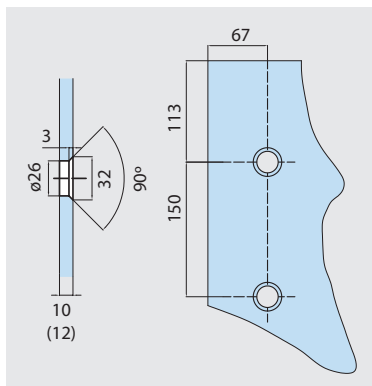
Material: Acero inoxidable 304
15(Ø) x 52(h) mm



Pivote superior

Clave: 070101

Material: Acero inoxidable 304
100 x 25(b) x 27(h) mm



Herraje superior

Clave: 10040201

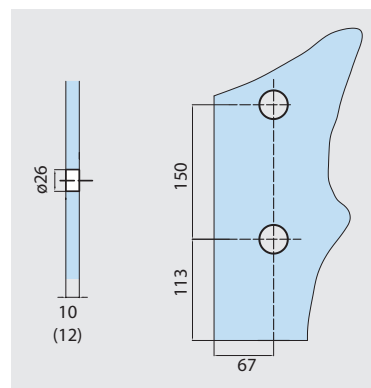
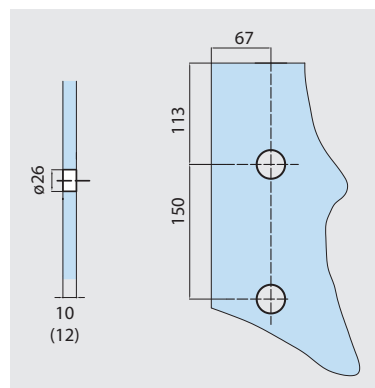
Material: Acero inoxidable 304
1"(Ø) x 290(L) mm

Herraje inferior

Clave: 10040401

Material: Acero inoxidable 304
1"(Ø) x 290(L) mm

(Preparado para recibir bisagra hidráulica o pivote con rodamiento)



Herraje superior c/tapas

Clave: 100403

Material: Acero inoxidable 304 negro mate
1"(Ø) x 290(L) mm

Herraje inferior c/tapas

(Preparado para recibir bisagra hidráulica o pivote con rodamiento)

Clave: 100405

Material: Acero inoxidable 304 negro mate
1"(Ø) x 290(L) mm



Herraje superior antepecho

Clave: 10040601

Material: Acero inoxidable 304
42(Ø) x 147(L) mm



Herraje superior antepecho c/tapas

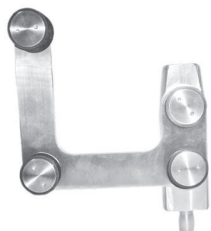
Clave: 10040701

Material: Acero inoxidable 304
42(Ø) x 147(L) mm

Podrá descargar información técnica en www.sistemasvitec.com



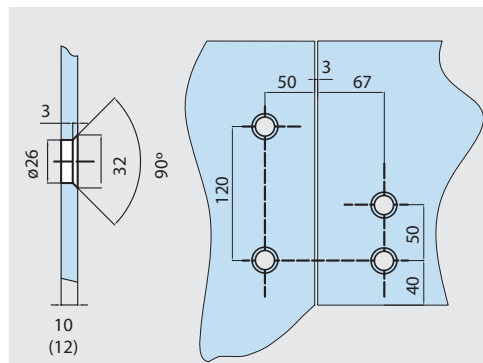
Cancel abatible Elite



Herraje para fijo y antepecho

Clave: 10040801

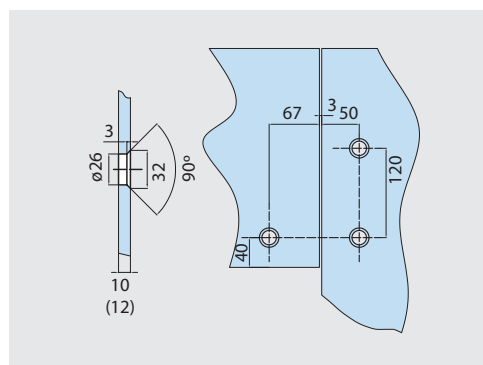
Material: Acero inoxidable 304
155(b) x 200(h) mm



Herraje L Fijo antepecho

Clave: 10041001

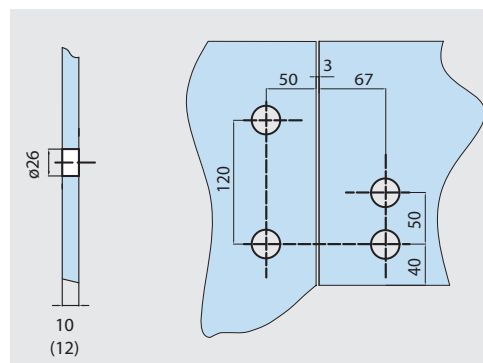
Material: Acero inoxidable 304
150(b) x 150(h) mm



Herraje para fijo y antepecho c/tapa

Clave: 10040901

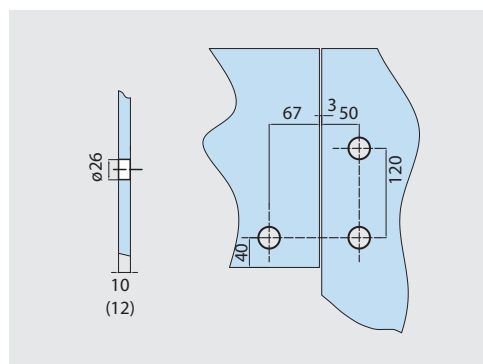
Material: Acero inoxidable 304
155(b) x 200(h) mm



Herraje L Fijo antepecho c/tapa

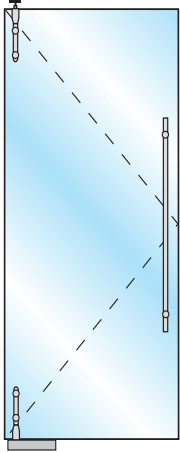
Clave: 10041101

Material: Acero inoxidable 304
150(b) x 150(h) mm



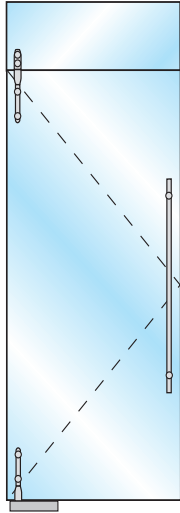
Posibles aplicaciones

Cancel abatible Elite



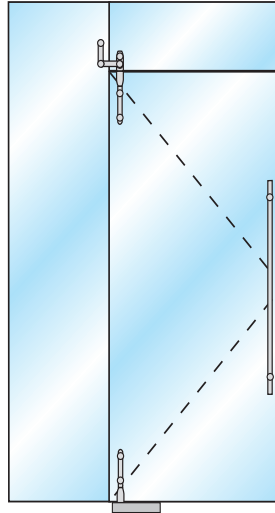
Kit elite abatible 01

Clave
10041201 (cónicos)
10041301 (tapas)



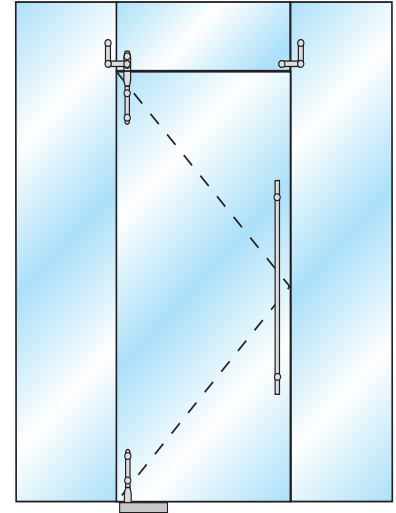
Kit elite abatible 02

Clave:
10041202 (cónicos)
10041302 (tapas)



Kit elite abatible 03

Clave:
10041203 (cónicos)
10041303 (tapas)



Kit elite abatible 04

Clave:
10041204 (cónicos)
10041304 (tapas)

NOTA: Peso máximo para la puerta: 100 kg. Ancho de puerta máximo: 1100 mm



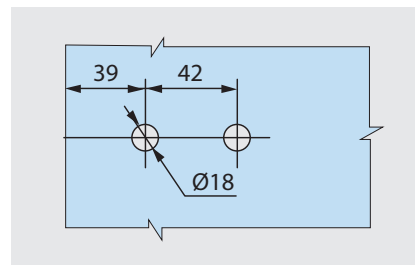
Sistema de bisagras muro-cristal



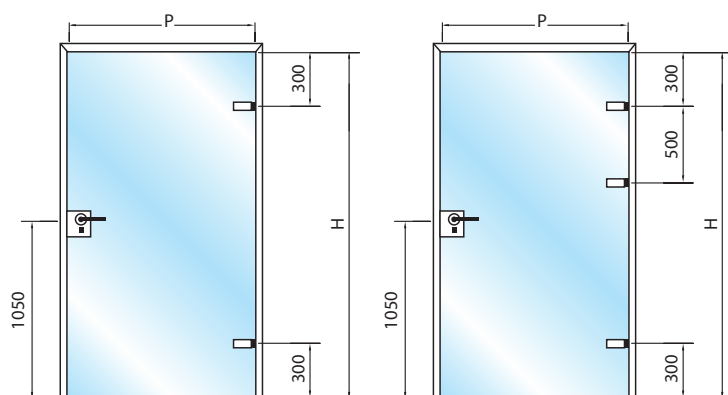
Bisagra muro-cristal con ángulo de apertura de 0° a 90°

Clave: 08030102

Acabado: Acero inoxidable satinado
Capacidad de carga: 80 kg por puerta
110(b) x 70(h) mm



- 2 bisagras: Ancho máximo de 800 mm, altura máx. de 2000 mm, peso máx. 80 kg.
- 3 bisagras: Ancho máx. 1000 mm, altura máx. 2400 mm, peso máx. 80 kg.



Nota: En ambos casos no se puede exceder de 80 kg máximo por puerta



Tope de puerta



Tope de puerta

Clave: 08050102

Información técnica:

Material: Acero inoxidable

Acabado: Satinado

1" (Ø) x 38(h) mm

