

Bisagra Hidráulica BTS 60

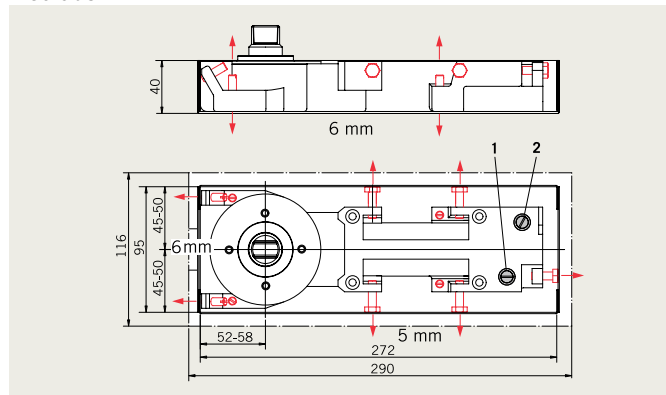


- Para puertas de cristal templado de 120 Kg y ancho de puertas hasta 1,000 mm.
- Para puertas de doble acción.
- Para puertas derechas e izquierdas.
- Diseñada para tráfico ligero.
- Instalación oculta.
- Ajuste de velocidad de cierre con regulación de dos válvulas.
- Diseño compacto.
- Elevada resistencia a la corrosión.
- Para puertas de cristal, madera, metal o aluminio.
- Ideal para comercios.
- Su eje es fijo tipo Alemán.
- Fácil instalación.
- Cuenta con tres puntos de ajuste dentro de la caja empotrada de: A lo ancho de 5 mm, de largo 6 mm, de alto 6 mm.

BTS 60	Largo	Ancho	Alto
mm	272	95	40

Clave	Descripción
BTS 60	Bisagra hidráulica BTS 60 Fuerza 3 incluye tapa y eje.

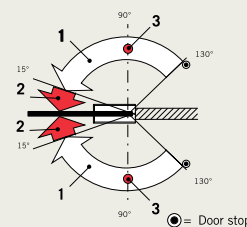
Medidas



Funciones

Dos válvulas de ajuste controladas.

- 1 Válvula 1 cierre variable 130° - 15°.
- 2 Válvula 2 rango de cierre 15° - 0°.
- 3 Retención de apertura 90° (opcional).



Características	BTS 60
Fuerza	Fija 3
Peso máximo de puerta	120 Kg*
Ancho máximo de puerta	1,000 mm*
Altura máxima de puerta	2,500 mm* 10 mm
crystal templado	2,900 mm* 12 mm
Backcheck (amortiguamiento mecánico de apertura)	No
Válvula de seguridad	No
Retención de apertura	90°
Eje	Fijo (Alemán)
Peso (Kg)	4.4

* Puertas de cristal templado