



LA CONTAMOS CON  
SISTEMAS DE  
LINES A SISTEMAS  
DE 0.50 a 1.00  
2 0.03 g/m.

LA CONTAMOS CON  
SISTEMAS DE  
LINES A SISTEMAS  
DE 0.50 a 1.00  
2 0.03 g/m.

CONECTORES TIPO PIPA ELITE Y SOPORTES

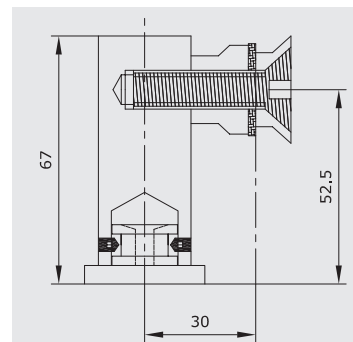
## Conectores tipo pipa Elite



### Conector Elite tipo pipa cónico M-C

Clave: 10010101

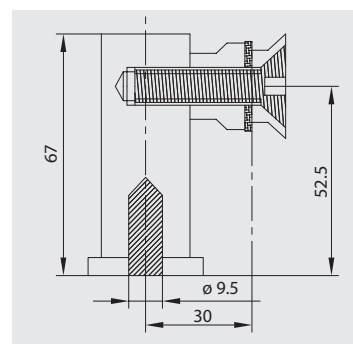
Material: Acero inoxidable 304  
1" (Ø)



### Conector Elite tipo pipa de 1 pieza cónico M-C

Clave: 10010102

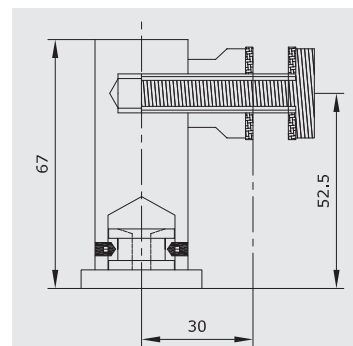
Material: Acero inoxidable 304  
1" (Ø)



### Conector Elite tipo pipa con tapa M-C

Clave: 10010201

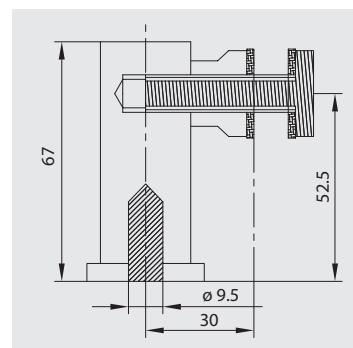
Material: Acero inoxidable 304  
1" (Ø)



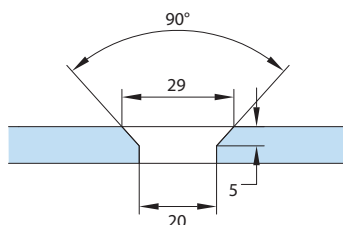
### Conector Elite tipo pipa de 1 pieza con tapa M-C

Clave: 10010202

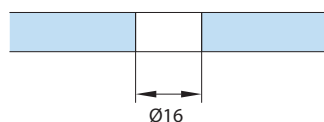
Material: Acero inoxidable 304  
negro mate  
1" (Ø)



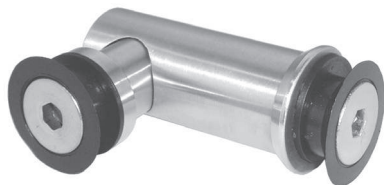
### Barreno conector cónico



### Barreno conector tapa



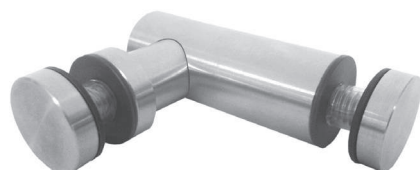
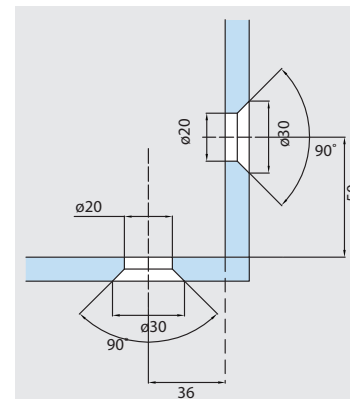
## Conectores Elite



### Conector Elite tipo pipa C-C 90°

Clave: 10010301

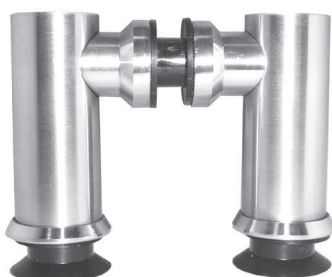
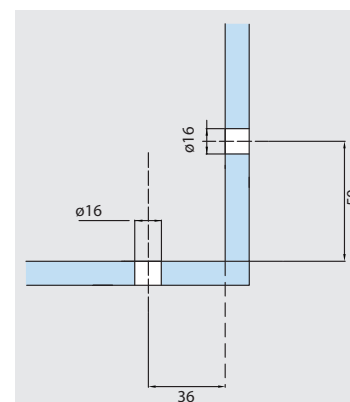
Material: Acero inoxidable 304  
1" (∅)



### Conector Elite tipo pipa C-C 90° con tapa

Clave: 10010302

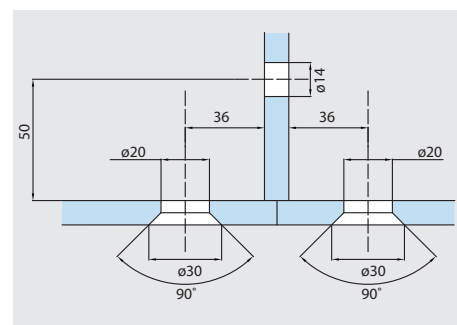
Material: Acero inoxidable 304  
1" (∅)



### Conector Elite tipo pipa doble para costilla

Clave: 10010401

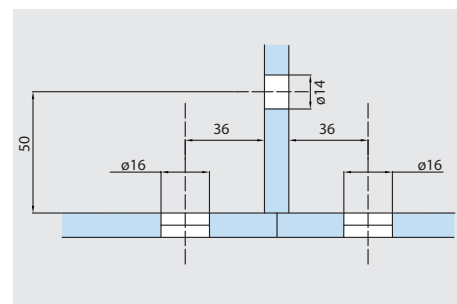
Material: Acero inoxidable  
1" (∅)



### Conector Elite tipo pipa doble para costilla con tapas

Clave: 10010402

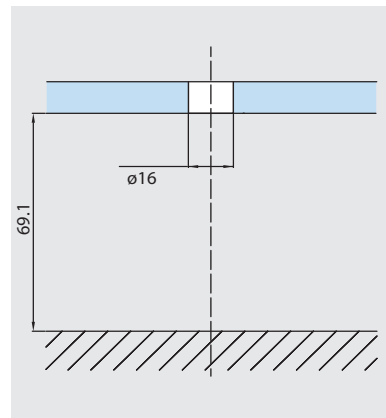
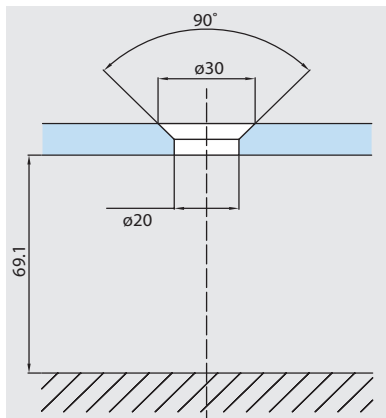
Material: Acero inoxidable  
1" (∅)



**Conector Elite  
tipo pipa M-C 180°**

Clave: 10010501

Material: Acero inoxidable 304  
1" (Ø)



**Conector Elite tipo pipa M-C 180°  
con tapa**

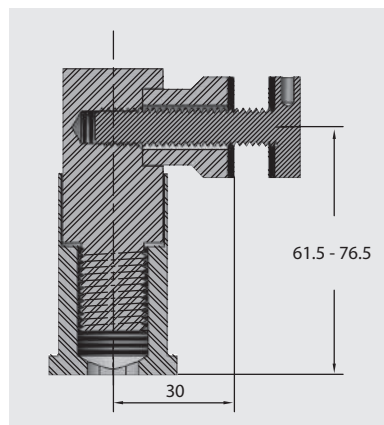
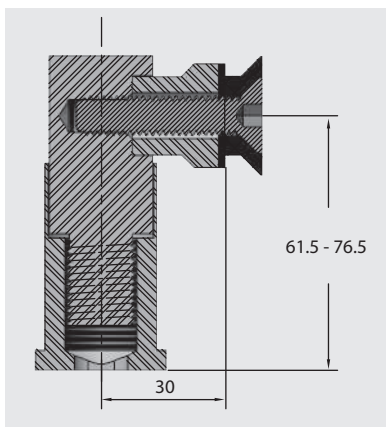
Clave: 10010502

Material: Acero inoxidable 304  
1" (Ø)

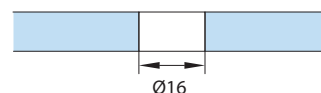
**Conector tipo pipa M-C  
ajustable de 61.5 - 76.5 mm**

Clave: 10010601

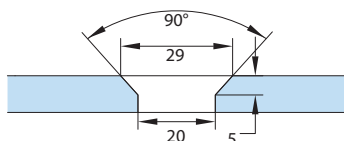
Material: Acero inoxidable 304, 1" (Ø)



**Barreno conector tapa**



**Barreno conector cónico**



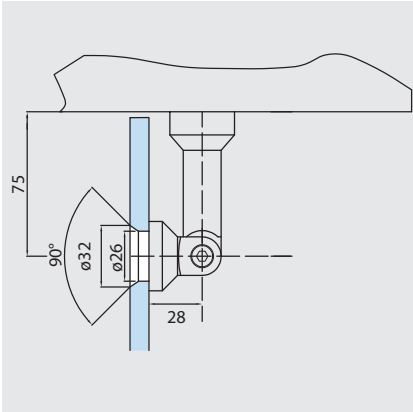
**Conector tipo pipa M-C ajustable  
de 61.5 - 76.5 mm con tapa**

Clave: 10010602

Material: Acero inoxidable 304, 1" (Ø)

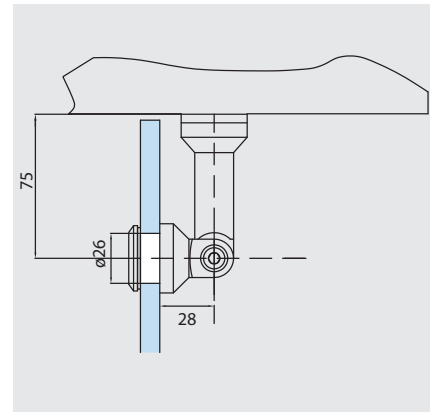
### Conector Elite articulado M-C

Clave: 10010701



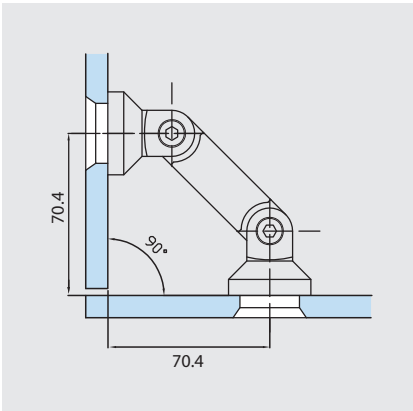
### Conector M-C articulado 75 mm c/tapa

Clave: 10010702



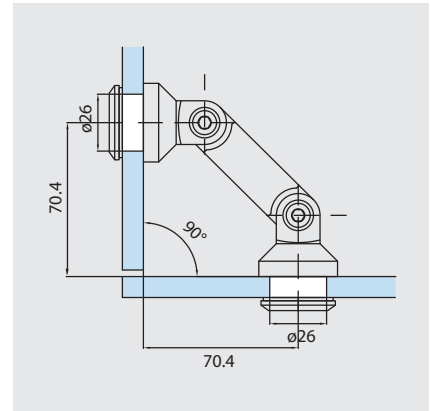
### Conector Elite articulado C-C

Clave: 10010801



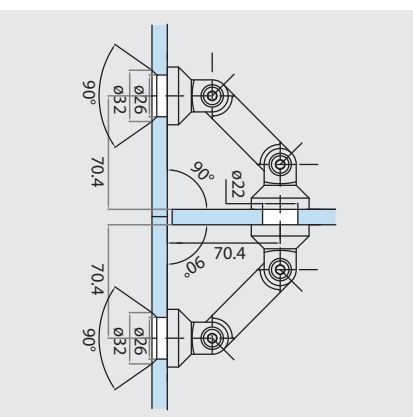
### Conector C-C articulado 60 mm c/tapa

Clave: 10010802



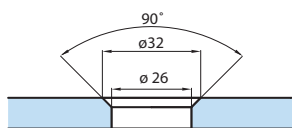
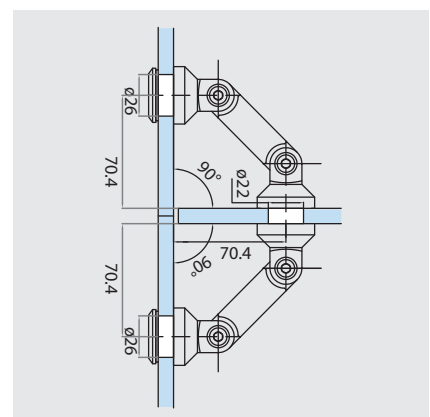
### Conector C-C articulado 60 mm doble

Clave: 10010901



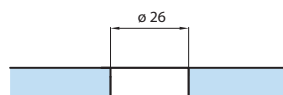
### Conector C-C articulado 60 mm doble c/tapa

Clave: 10010902

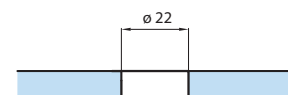


Preparación de cristales para brazos de conectores articulados cónicos

Material: Acero inoxidable 304

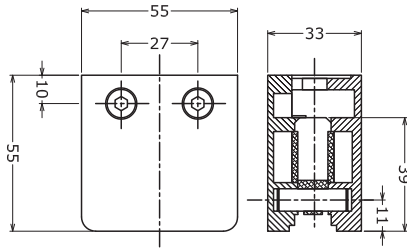


Preparación de cristales para brazos de conectores articulados con tapa

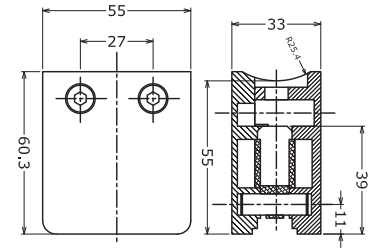


Preparación de cristales para costilla

## Soportes y Conectores



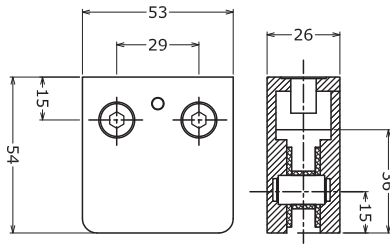
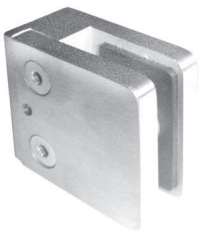
**Conector Forte para muro**  
Clave: 10080801



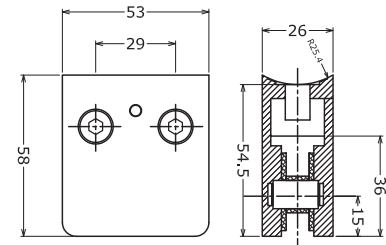
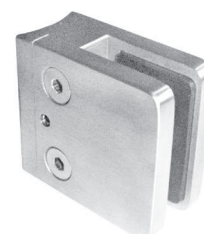
**Conector Forte para tubo 2" Elite**  
Clave: 10080901

**Información técnica:**

\*Acabado: Satinado/brillante \*Material: Acero inoxidable 304 \*Para cristal: 9.5 mm y 12 mm \*Sin saque/con saque



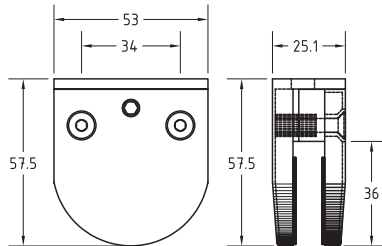
**Conector Forte Junior para muro**  
Clave: 10081001



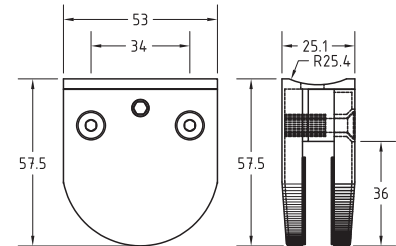
**Conector Forte Junior para tubo 2" Elite**  
Clave: 10081101

**Información técnica:**

\*Acabado: Satinado \*Material: Acero inoxidable 304 \*Para cristal: 9.5 mm y 12 mm \*Sin saque/con saque



**Conector Forte Media Luna para muro**  
Clave: 10081201



**Conector Forte Media Luna para tubo**  
Clave: 10081301

**Información técnica:**

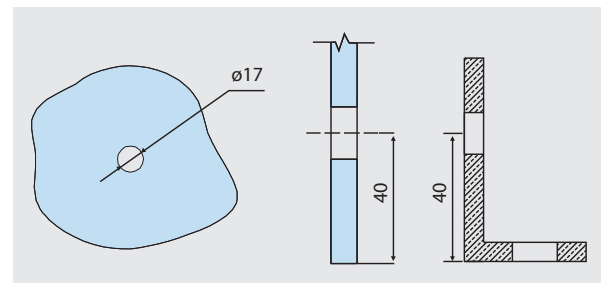
Acabado: Satinado \*Material: Zamak \*Para cristal: 8 mm a 10 mm \*Sin saque

## Ángulo tipo Titán



**Juego de ángulos tipo Titán con tapas de cubierta y tornillería**  
Clave: 08020102

Acabado: Natural mate 38(b) x 64(h) x 90(l) mm





CONECTORES TIPO PIPA ELITE Y SOPORTES