



## Clips Premium



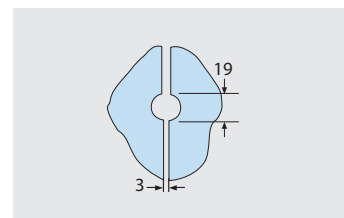
### Clip 1 Soporte de 50 mm cristal/cristal

Clave: 010901

#### Información técnica:

Material: Latón

Acabados: Cromo brillante, níquel satinado  
50(b) x 50(h) mm



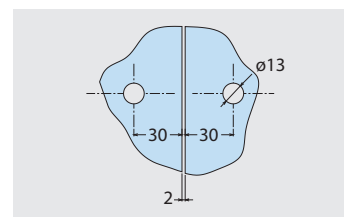
### Clip 2 Soporte de 50 mm cristal/cristal 135°

Clave: 010902

#### Información técnica:

Material: Latón

Acabados: Cromo brillante, níquel satinado  
63(b) x 50(h) mm



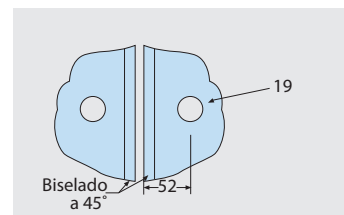
### Clip 3 Soporte de 50 mm cristal/cristal 90°

Clave: 010903

#### Información técnica:

Material: Latón

Acabados: Cromo brillante, níquel satinado  
80(b) x 50(h) mm



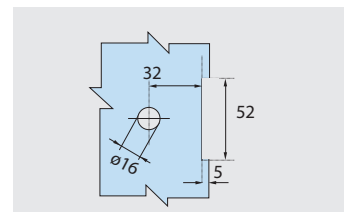
### Clip 4 Soporte de 50 mm muro/cristal base completa

Clave: 010904

#### Información técnica:

Material: Latón

Acabados: Cromo brillante, níquel satinado  
50(b) x 50(h) mm



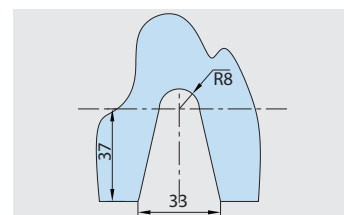
### Clip 5 Soporte de 50 mm muro/cristal base parcial

Clave: 010905

#### Información técnica:

Material: Latón

Acabados: Cromo brillante, níquel satinado, negro mate  
50(b) x 50(h) mm



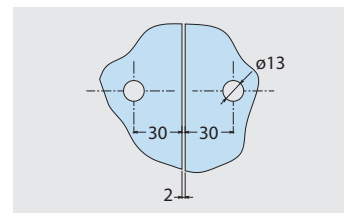
### Clip 6 Soporte de 50 mm cristal/cristal 180°

Clave: 010906

#### Información técnica:

Material: Latón

Acabados: Cromo brillante, níquel satinado  
103(b) x 50(h) mm



## Clips Opcion

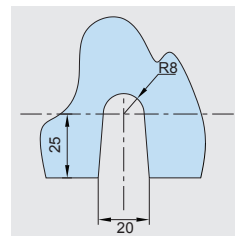


### Clip de 45 mm base parcial Opcion

Clave: 020201

#### Información técnica:

Acabados: Brillante, satinado, negro mate  
45(b) x 45(h) mm

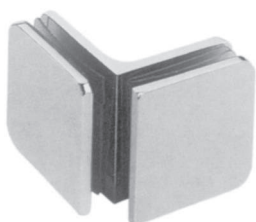
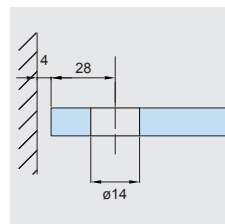


### Clip de 45 mm base completa Opcion

Clave: 020202

#### Información técnica:

Acabados: Brillante y satinado  
45(b) x 45(h) mm

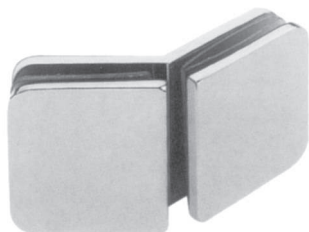
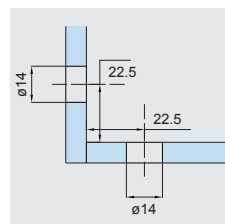


### Clip de 45 mm C/C a 90° Opcion

Clave: 020203

#### Información técnica:

Acabados: Brillante y satinado  
60(b) x 45(h) mm

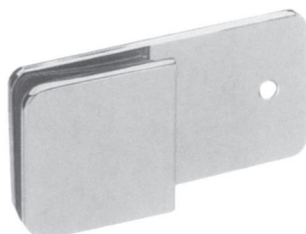
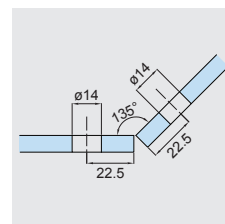


### Clip de 45 mm C/C a 135° Opcion

Clave: 020204

#### Información técnica:

Acabados: Brillante y satinado  
57(b) x 45(h) mm

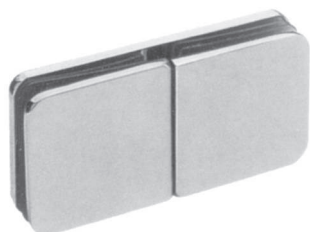
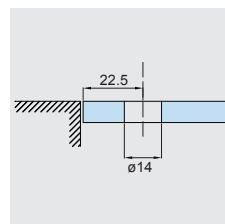


### Clip de 45 mm a 180° M-C Opcion

Clave: 020205

#### Información técnica:

Acabados: Brillante y satinado  
93(b) x 45(h) mm

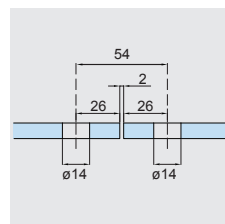


### Clip de 45 mm C/C a 180° Opcion

Clave: 020206

#### Información técnica:

Acabados: Brillante y satinado  
93(b) x 45(h) mm



## Clips Stilo

Acero Inoxidable 304



### Clip Stilo base parcial M/C

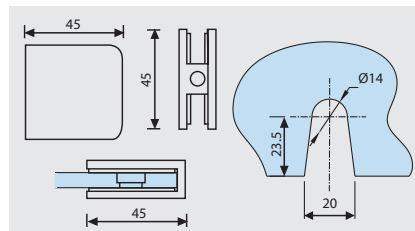
Clave: 030401

#### Información técnica:

Para cristal: 10 mm

Material: Acero inoxidable 304

Acabados: Brillante y satinado



### Clip Stilo a 90° C/C

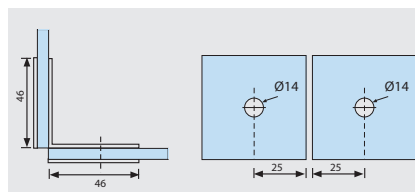
Clave: 030402

#### Información técnica:

Para cristal: 10 mm

Material: Acero inoxidable 304

Acabados: Brillante y satinado



### Clip Stilo a 135° C/C

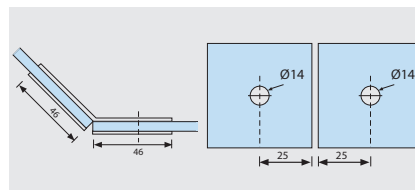
Clave: 030403

#### Información técnica:

Para cristal: 10 mm

Material: Acero inoxidable 304

Acabados: Brillante y satinado



### Clip Stilo a 180° C/C

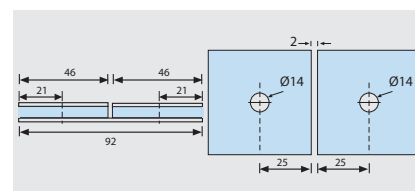
Clave: 030404

#### Información técnica:

Para cristal: 10 mm

Material: Acero inoxidable 304

Acabados: Brillante y satinado



## Clips Stilo Zamak



### Clip base parcial Zamak

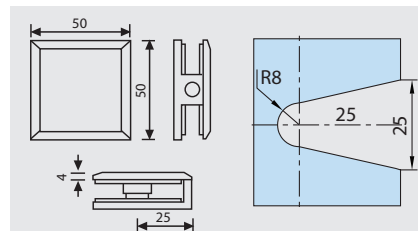
Clave: 030201

#### Información técnica:

Para cristal: 10 mm

Material: Zamak

Acabados: Cromo brillante y satinado



### Clip cristal-cristal 90° Zamak

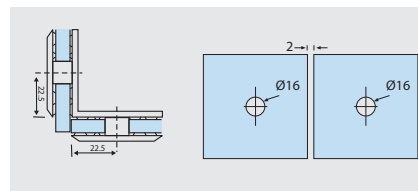
Clave: 030202

#### Información técnica:

Para cristal: 10 mm

Material: Zamak

Acabados: Cromo brillante y satinado



### Clip cristal-cristal 135° Zamak

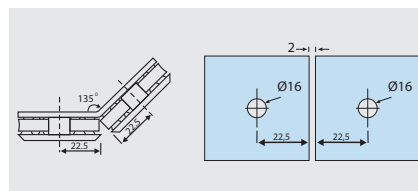
Clave: 030203

#### Información técnica:

Para cristal: 10 mm

Material: Zamak

Acabados: Cromo brillante y satinado



### Clip cristal-cristal 180° Zamak

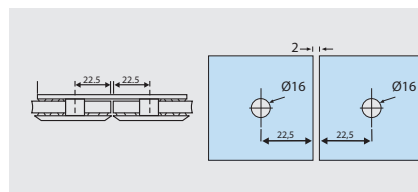
Clave: 030204

#### Información técnica:

Para cristal: 10 mm

Material: Zamak

Acabados: Cromo brillante y satinado



## Ángulos Inova



### Ángulo Inova muro/cristal a 90°

Clave: 010301

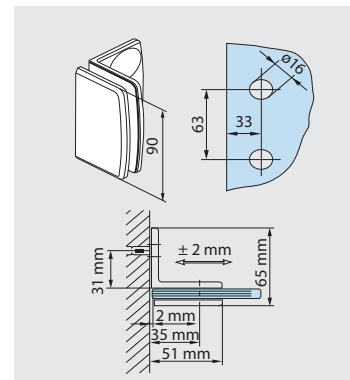
#### Información técnica:

Para cristal: 9.5 mm

Material: Latón

Acabados: Cromo brillante, níquel satinado

Peso: 0.508 kg



### Ángulo Inova cristal/cristal a 90°

Clave: 010302

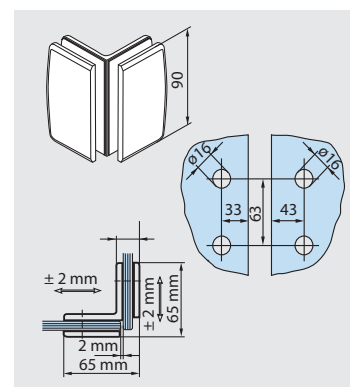
#### Información técnica:

Para cristal: 9.5 mm

Material: Latón

Acabados: Cromo brillante, níquel satinado

Peso: 0.688 kg



### Ángulo Inova en "T" muro/cristal

Clave: 010303

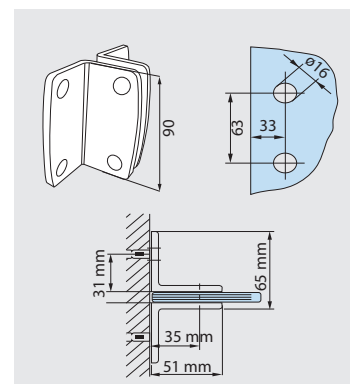
#### Información técnica:

Para cristal: 9.5 mm

Material: Latón

Acabados: Cromo brillante, níquel satinado

Peso: .668 kg



### Ángulo Inova en "T" cristal/cristal

Clave: 010304

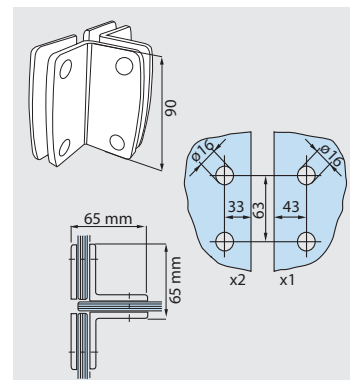
#### Información técnica:

Para cristal: 9.5 mm

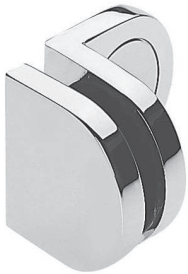
Material: Latón

Acabados: Cromo brillante, níquel satinado

Peso: 1.033 kg



## Ángulos Aqualight



### Ángulo Aqualight muro/cristal 90°

Clave: 010701

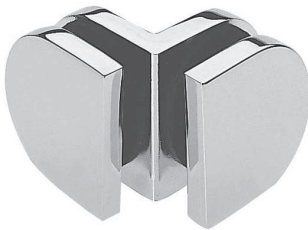
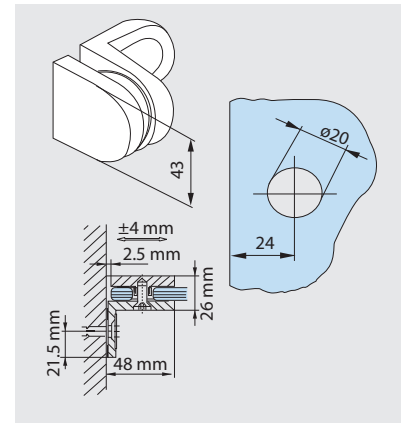
#### Información técnica:

Para cristal fijo: 9.5 mm

Material: Latón

Acabados: Cromo brillante, níquel satinado

Peso: 0.334 kg



### Ángulo Aqualight cristal/cristal 90°

Clave: 010702

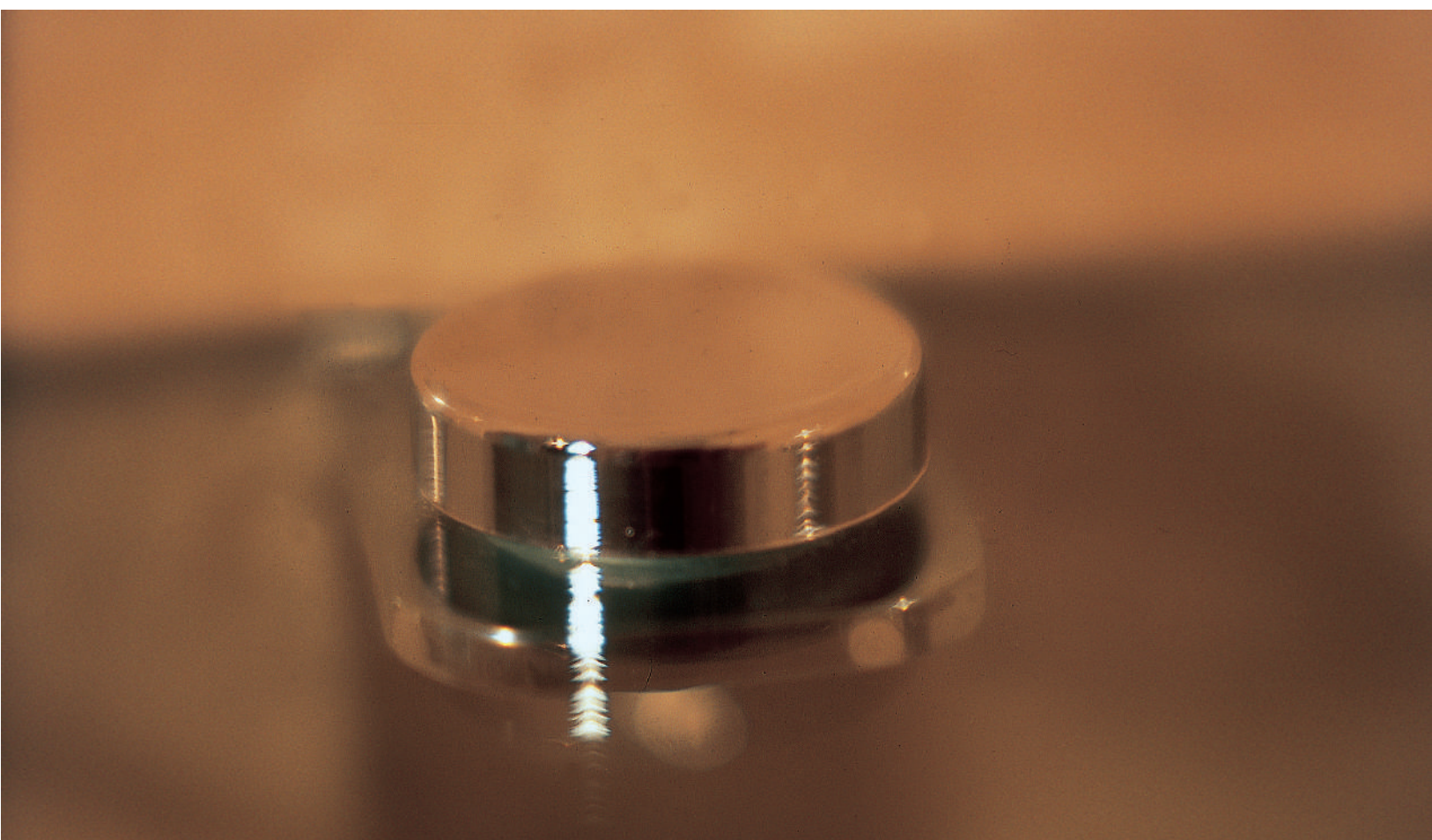
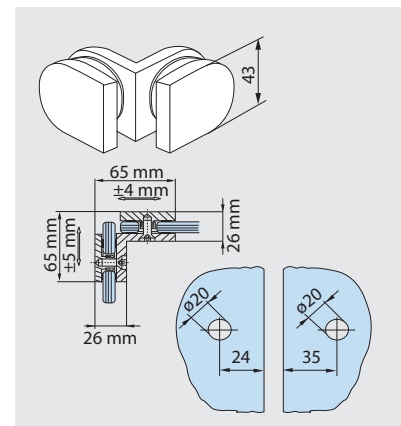
#### Información técnica:

Para cristal fijo: 9.5 mm

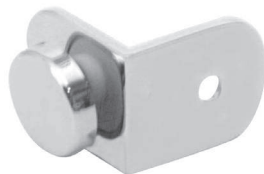
Material: Latón

Acabados: Cromo brillante, níquel satinado

Peso: 0.470 kg



## Ángulos GW 700



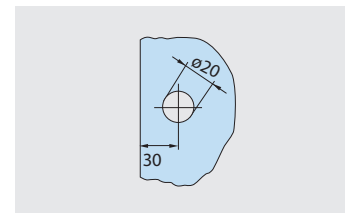
### Conector GWC 700 muro/cristal

Clave: 011005

#### Información técnica:

Material: Latón

Acabados: Cromo brillante, níquel satinado  
50(b) x 50(h) mm



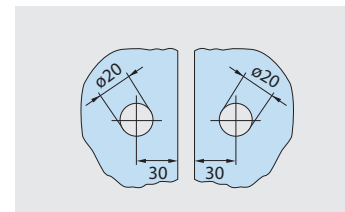
### Conector GGC 700 cristal/cristal

Clave: 011004

#### Información técnica:

Material: Latón

Acabados: Cromo brillante, níquel satinado  
50(b) x 50(h) mm



## Ángulo Spider



### Ángulo Spider muro/cristal

Clave: 01080201

#### Información técnica:

Para cristal: 9.5 mm

Material: Acero inoxidable 304

Peso: 0.190 kg

35(b) x 65(h) mm

