



CIERRAPUERTAS HIDRÁULICOS

CIERRAPUERTAS DE PISO HIDRÁULICOS DORMAKABA



Cierrapuertas de piso hidráulico BTS60

Clave: 05020101



Ventajas:

- Cierrapuertas de piso hidráulico para puertas de cristal, madera o metálicas
- Se adapta a todas las puertas con un peso inferior a 80 kg.
- Ancho de puerta máximo: 900 mm

Detalles técnicos:

Fuerza	Fija
	3
Peso máximo de la puerta	80 Kg
Ancho máximo de la puerta	900 mm
Velocidad de cierre regulable progresivamente mediante 2 válvulas independientes	130° - 15° 15° - 0°
Backcheck (amortiguamiento mecánico de apertura)	No
Válvula de seguridad	No
Retención de apertura a 90°	Sí
Eje	Fijo (alemán)
Dimensiones caja (mm): largo x ancho x alto	272x95x40
Peso Kg	4.4

(1) Dimensiones y anchos máximos de las puertas según la norma DIN EN 1145

(2) Para puertas con exigencia de cierre contra alta presión del viento, o peso y dimensiones superiores a las especificadas, recomendamos consultar nuestro departamento técnico.

Cierrapuertas de piso hidráulico BTS65 EN4

Clave: 05020102



Ventajas:

- Cierrapuertas de piso hidráulico para puertas de cristal, madera o metálicas
- Se adapta a todas las puertas con un peso inferior a 100 kg.
- Ancho de puerta ≤ 1100 mm

Detalles técnicos:

Fuerza	Fija
	EN 4
Peso máximo de la puerta	100 Kg
Ancho máximo de la puerta	1,100 mm
Velocidad de cierre regulable progresivamente mediante 2 válvulas independientes	130° - 20° 20° - 0°
Backcheck (amortiguamiento mecánico de apertura)	No
Válvula de seguridad	No
Retención de apertura a 90°	Sí
Eje	Intercambiable
Dimensiones caja (mm): largo x ancho x alto	276x108x40
Peso Kg	4

(1) Dimensiones y anchos máximos de las puertas según la norma DIN EN 1145

(2) Para puertas con exigencia de cierre contra alta presión del viento, o peso y dimensiones superiores a las especificadas, recomendamos consultar nuestro departamento técnico.

Podrá descargar información técnica en www.sistemasvitec.com



Cierrapuertas de piso hidráulico BTS75R

Clave: 05020103



Ventajas:

- Cierrapuertas de piso hidráulico para puertas de cristal, madera o metálicas
- Para puertas con peso de hasta 180 kg.
- Ancho de puerta máximo: 1250 mm

Detalles técnicos

Fuerza	Ajustable
	EN 2-5
Peso máximo de la puerta	180 Kg
Ancho máximo de la puerta	1,250 mm
Velocidad de cierre regulable progresivamente a través de válvulas independientes	180° - 15° 15° - 0°
Backcheck (amortiguamiento mecánico de apertura)	Sí
Válvula de seguridad	Sí
Retención de apertura a 90°	Sí
Eje	Intercambiable
Dimensiones caja (mm): largo x ancho x alto	275x82x50
Peso Kg	3

(1) Dimensiones y anchos máximos de las puertas según la norma DIN EN 1145

(2) Para puertas con exigencia de cierre contra alta presión del viento, o peso y dimensiones superiores a las especificadas, recomendamos consultar nuestro departamento técnico.

Cierrapuertas de piso hidráulico BTS80

Clave: 05020104



Ventajas:

- Cierrapuertas de piso hidráulico para puertas de cristal, madera o metálicas
- Puertas con peso hasta 300 kg y ancho hasta 1400 mm
- Única en su categoría para puertas robustas

Detalles técnicos:

Fuerza	Fija
	EN6
Peso máximo de la puerta	300 Kg
Ancho máximo de la puerta	1,400 mm
Velocidad de cierre regulable a través de 2 válvulas independientes	175° - 70° 70° - 0°
Backcheck (amortiguamiento mecánico de apertura)	Sí
Válvula de seguridad	Sí
Retención de apertura a través de ajuste hidráulico (75°-180°)	Sí • Ajustable
Delayed action (accionamiento alternativo a la parada)	Sí
Eje	Intercambiable
Dimensiones caja (mm): largo x ancho x alto	341x78x60
Peso Kg	7.1

(1) Dimensiones y anchos máximos de las puertas según la norma DIN EN 1145

(2) Para puertas con exigencia de cierre contra alta presión del viento, o peso y dimensiones superiores a las especificadas, recomendamos consultar nuestro departamento técnico.

Podrá descargar información técnica en www.sistemasvitec.com



CIERRAPUERTAS DE PISO HIDRÁULICOS GEZE



Cierrapuertas de piso hidráulico GEZE TS 500 NV

Clave: 06010102



Ventajas:

- Cierrapuertas de piso hidráulico para puertas de cristal, madera o metálicas
- Se adapta a todas las puertas con un peso inferior a 150 kg
- Ancho de puerta máximo: 1,200 mm

Detalles técnicos:

CARACTERÍSTICAS	
Fuerza	1-4 progresiva EN 1154
Sobrecargas	Válvula de seguridad
Regulación de velocidad de cierre	Ajustable con válvula superior
Regulación de golpe final	Ajustable con válvula superior
Hold Open	90°
Máximo ancho de hoja	1,200 mm
Peso máximo permitido	150 kg
Rango de apertura aprox.	170°
Dimensiones caja (mm): largo x ancho x alto	278x82x42

(1) Dimensiones y anchos máximos de las puertas según la norma DIN EN 1145

(2) Para puertas con exigencia de cierre contra alta presión del viento, o peso y dimensiones superiores a las especificadas, recomendamos consultar nuestro departamento técnico.

Cierrapuertas de piso hidráulico GEZE TS 500 EN3

Clave: 06010101



Ventajas:

- Cierrapuertas de piso hidráulico para puertas de cristal, madera o metálicas
- Se adapta a todas las puertas con un peso inferior a 100 kg
- Ancho de puerta ≤ 1000 mm

Detalles técnicos:

CARACTERÍSTICAS	
Fuerza	Fija EN 3
Sobrecargas	Válvula de seguridad
Regulación de velocidad de cierre	Ajustable con válvula superior
Hold Open	90°
Máximo ancho de hoja	1,000 mm
Peso máximo permitido	100 kg
Rango de apertura aprox.	170°
Dimensiones caja (mm): largo x ancho x alto	278x82x42

(1) Dimensiones y anchos máximos de las puertas según la norma DIN EN 1145

(2) Para puertas con exigencia de cierre contra alta presión del viento, o peso y dimensiones superiores a las especificadas, recomendamos consultar nuestro departamento técnico.

Podrá descargar información técnica en www.sistemasvitec.com



Cierrapuertas de piso hidráulico GEZE TS 550 NV

Clave: 06010103



Ventajas:

- Cierrapuertas de piso hidráulico para puertas de cristal, madera o metálicas
- Se adapta a todas las puertas con un peso inferior a 300 kg
- Ancho de puerta máximo: 1.400 mm

Detalles técnicos:

CARACTERÍSTICAS	
Fuerza ajustable	3-6 EN 1154
Fuerza de cierre ajustable	Sí, con válvula superior
Velocidad de cierre ajustable	Sí
Golpe final ajustable	Sí, por válvula
Hold Open	Ajustable 85° - 165°
Máximo ancho de hoja	1,400 mm
Peso máximo permitido	300 kg
Rango de apertura aprox.	170°
Dimensiones caja (mm): largo x ancho x alto	342x82x54

(1) Dimensiones y anchos máximos de las puertas según la norma DIN EN 1145

(2) Para puertas con exigencia de cierre contra alta presión del viento, o peso y dimensiones superiores a las especificadas, recomendamos consultar nuestro departamento técnico.



CIERRAPUERTAS HIDRÁULICOS OPCION



Cierrapuertas de acceso hidráulico Opcion **Clave: 07020101 (100 kg)**

Ventajas:

- Cierrapuertas de piso hidráulico para puertas de cristal, madera o metálicas
- Puertas con peso de hasta 100 / 120 kg
- Ancho de puerta 950 / 1100 mm



Clave: 07020102 (120 kg)



Detalles técnicos:

	07020101	07020102
Fuerza	Fija EN 2	Fija EN 4
Peso máximo de la puerta	100 Kg	120 Kg
Ancho máximo de la puerta	950 mm	1100 mm
Ángulo máximo de apertura	116°	116°
Retención de apertura (Hold - Open)	90°	90°
Velocidad de cierre regulable progresivamente	0° - 20° 20° - 90°	0° - 20° 20° - 90°
Soporte temperatura	-30° a 55°	-30° a 55°
Eje	Tipo alemán	Tipo alemán
Dimensiones caja (mm): largo x ancho x alto	256x105x50	307x108x45

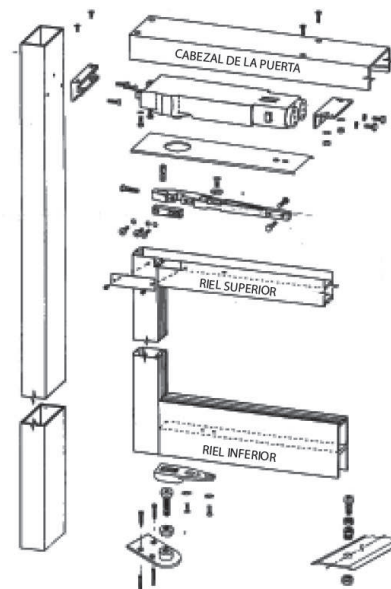
Cierrapuertas Aéreo Hidráulico Opcion para máximo 120 kg, 1,100 mm, con accesorios **Clave: 07020103**



Detalles técnicos:

Fuerza	Fija
	EN 3
Peso máximo de la puerta	120 Kg
Ancho máximo de la puerta	1100 mm
Ángulo máximo de apertura	105°
Retención de apertura (Hold - Open)	90°
Velocidad de cierre regulable progresivamente	0° - 20° 20° - 90°
Soporte temperatura	-40°C a 60°C
Eje	Cuadrado
Dimensiones de cuerpo (mm): largo x ancho x alto	271x87x40

Inserto disponible para herrajes de puertas de cristal
Clave: 05070203



Certificado ANSI/BHMA grado 1 (probado en 2 millones de ciclos)

Podrá descargar información técnica en www.sistemasvitec.com



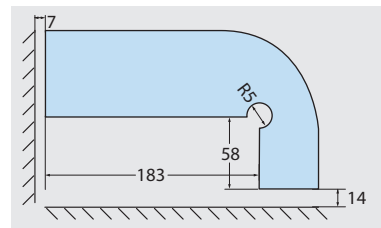


HERRAJE HIDRÁULICO TeH100

Herraje hidráulico TeH100



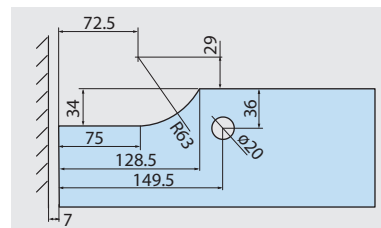
- Clave: 080102
- Para puertas de hasta 100 kg
 - Ancho hasta 1,100 mm
 - Para cristal de 10 mm y 12 mm
 - 500,000 ciclos de apertura
 - Eficacia de apertura y cerrado + de 70%
 - Material Tapas: Acero inox. 304
 - Acabados: Satinado, negro mate



Herraje superior grande p/herraje hidráulico TeH100

Clave: 080101

- Para cristal de 10 mm y 12 mm
- Material Tapas: Acero inox. 304
- Acabados: Satinado, negro mate



Pivote superior Opcion

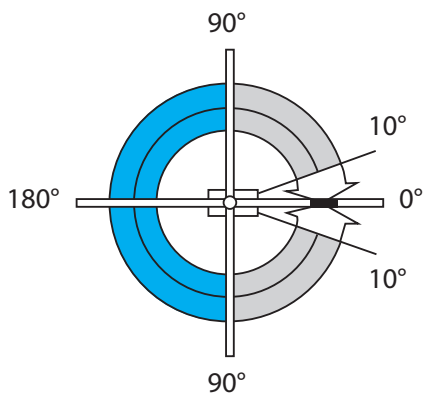
Clave: 070101

- Material: Acero inoxidable
- Acabados: Satinado, negro mate
- 100 x 25(b) x 27(h) mm

Kit de herraje hidráulico TeH100

Con herraje superior y pivote acero inox.
hasta 100 kg y 1,100 mm de ancho

Clave: 080103



- Retención de apertura (hold open) a 90°
- Apertura máxima 180°
- 2 etapas de ajuste de velocidad: de 180° - 10° y 10° - 0°



BISAGRAS HIDRÁULICAS TRIVEL

TRIVEL®
EXPERIENCE MAKES US BETTER

Bisagras hidráulicas HIDROBI

Con ajuste de velocidad



Bisagra hidráulica m/c

Clave: 09010101

Información técnica:

Para cristal: 8-12 mm

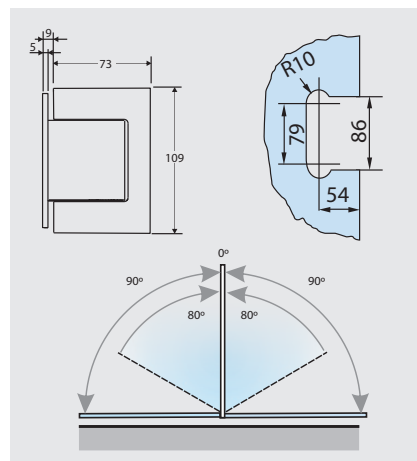
Para puertas de hasta 100 kg.

Retención a 0° y 90°, autoretorno a partir de 80° hasta 0° en ambos lados

Material: Aleación de aluminio

Acabado: Inoxidable satinado

Peso: 0.615 kg.



Bisagra hidráulica m/c

Placa montaje simple

Clave: 09010102

Información técnica:

Para cristal: 8-12 mm

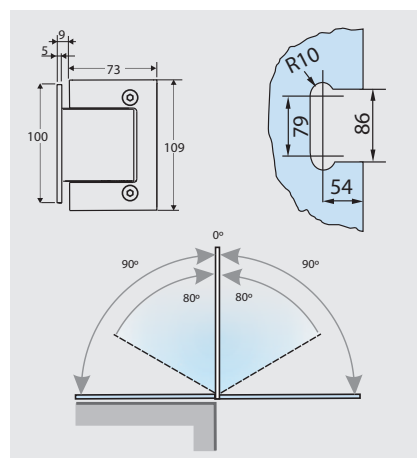
Para puertas de hasta 100 kg.

Retención a 0° y 90°, autoretorno a partir de 80° hasta 0° en ambos lados

Material: Aleación de aluminio

Acabado: Inoxidable satinado

Peso: 0.615 kg.



Bisagra hidráulica c/c

Clave: 09010103

Información técnica:

Para cristal: 8-12 mm

Para puertas de hasta 100 kg.

Retención a 0° y 90°, autoretorno a partir de 80° hasta 0° en ambos lados

Material: Aleación de aluminio

Acabado: Inoxidable satinado

Peso: 0.615 kg.

