

CERRADURAS

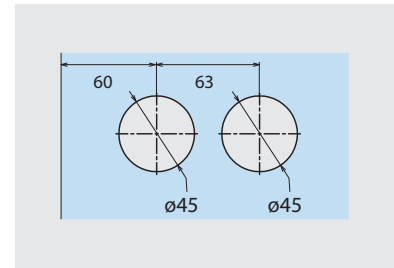
## Cerradura con manija y llave



**Cerradura con manija y cilindro**  
Clave: 08041101

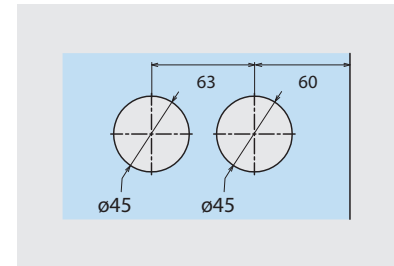
**Información técnica:**  
Material: Acero inoxidable  
Acabado: Satinado  
230(b) x 65(h) mm

Incluye contracerradura para muro sin tope



**Contracerradura para cristal**  
Clave: 08041201

**Información técnica:**  
Material: Acero inoxidable  
Acabado: Satinado  
173(b) x 65(h) mm



**Contracerradura para muro con tope**  
Clave: 08041202

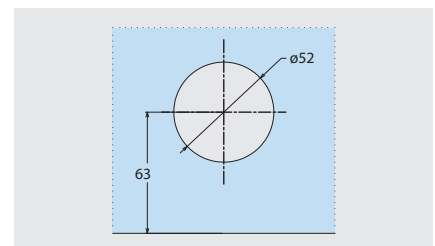
**Información técnica:**  
Material: Acero inoxidable  
Acabado: Satinado

## Cerradura de piso



**Cerradura de piso**  
Clave: 08040101

**Información técnica:**  
Acabado: Satinado  
Material: Acero inoxidable  
73(b) x 113(h) mm



## Cerradura para cristal sin saque



**Cerradura para cristal sin saque**  
Clave: 080406

**Información técnica:**  
Acabados: Satinado, brillante  
Material: Acero inoxidable 304  
Para cristal: 10 mm  
63(b) x 70(h) mm



**Contra-cerradura cristal**  
Clave: 080407

**Información técnica:**  
Acabados: Satinado, brillante  
Material: Acero inoxidable 304  
Para cristal: 10 mm  
63(b) x 70(h) mm

## Cerradura puerta corrediza

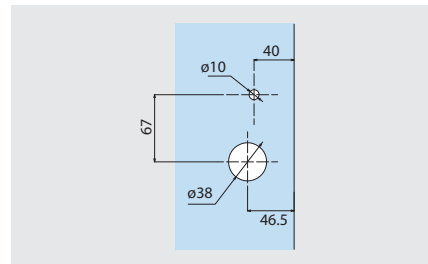


### Cerradura para puerta corrediza

Clave: IZO. 08040201  
DER. 08040202

#### Información técnica:

Acabados: Cromo brillante, satinado  
Material: Acero inoxidable  
81(b) x 110(h) mm

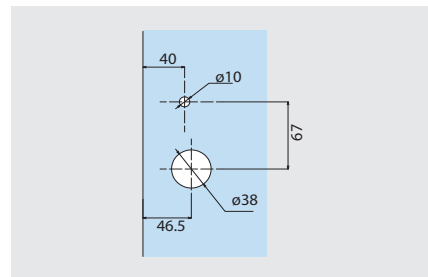


### Contra-cerradura p/cristal corr.

Clave: IZO. 08040301  
DER. 08040302

#### Información técnica:

Acabados: Cromo brillante, satinado  
Material: Acero inoxidable  
81(b) x 110(h) mm



## Cerradura y Contracerradura para cristal sin saque



### Cerradura y Contracerradura para cristal sin saque para puertas corredizas

Clave: 08040401

#### Información técnica:

Acabado: Satinado  
Material: Acero inoxidable 304  
Para cristal: 10 mm  
63(b) x 96(h) mm

## Pasador para cristal sin saque



### Pasador para cristal sin saque Elite

Clave: 08040901

#### Información técnica:

Acabado: Satinado  
Material: Acero inoxidable  
Para cristal: 10 mm  
55(b) x 40(h) mm



### Contra-pasador a cristal sin saque Elite

Clave: 08041001

#### Información técnica:

Acabado: Satinado  
Material: Acero inoxidable  
Para cristal: 10 mm  
55(b) x 40(h) mm

## Cerradura Electrónica

Set de Cerradura electrónica para puerta de 10 - 12 mm (incluye contra) **NEGRO**

Clave: 08041301



Accesorio opcional:  
**Control remoto para Cerradura electrónica**  
**(2 piezas)**  
 Clave: 08041302



INFORMACION TECNICA:
Material: Aleación de zinc
Acabado: galvanoplastia (negro, espejo)
Aperturas estándar: huella digital, contraseña, tarjeta inteligente (2 pzs), Aditamento opcional: control remoto
Idiomas: Inglés , Chino
Para apertura izquierda y derecha
Para puertas de cristal sin marco de 10 - 12mm espesor
Capacidad de huellas digitales: 1000 pzs.
Capacidad de contraseñas: 500 pzs
Capacidad de tarjetas inteligentes: 500 pzs
Temperatura de funcionamiento: -20°C a +55°C
Fuente de alimentación: 4 baterías AA
Fuente de alimentación de emergencia: Micro USB
Recordatorio de batería baja
Función de voz
Función de timbre
Alarma de desbloqueo violento

Podrá descargar información técnica en [www.sistemasvitec.com](http://www.sistemasvitec.com)



## Cerradura Studio Rondo



### Chapa Studio Rondo con manija tipo plana

Clave: 05040301  
Acabado: Aluminio natural mate  
230(b) x 65(h) mm



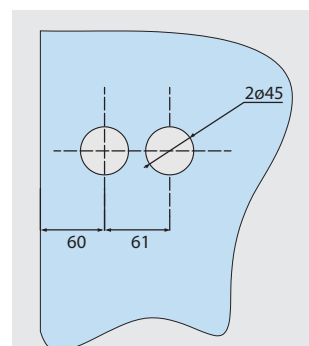
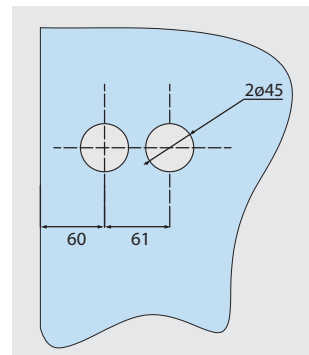
### Contra-chapa Studio Rondo para cristal

Clave: 05040201  
Acabado: Aluminio natural mate  
173(b) x 65(h) mm



### Contra-chapa Studio Rondo para muro

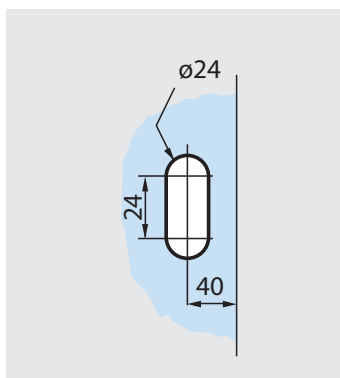
Clave: 05040202  
Acabado: Aluminio natural mate  
29(b) x 65(h) mm



## Cerradura Inaltronic

### Cerradura Ares manija móvil-pomo fijo derecha/izquierda

Clave: 09020201/09020202



### Cerradura Ares pomo móvil-pomo fijo derecha/izquierda

Clave: 09020203/09020204



### Contracerradura ARES INALTRONIC con tope y control remoto derecha/izquierda

Clave: 09020301/09020302



### Kit de transformación de pomo móvil a pomo fijo

Clave: 09020401



EXPERIENCE MAKES US BETTER

Podrá descargar información técnica en [www.sistemasvitec.com](http://www.sistemasvitec.com)



## Cerramientos eléctricos ARTICULATUS Control de acceso

**TRIVEL**<sup>®</sup>  
EXPERIENCE MAKES US BETTER

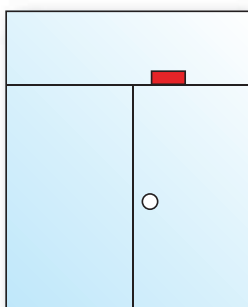
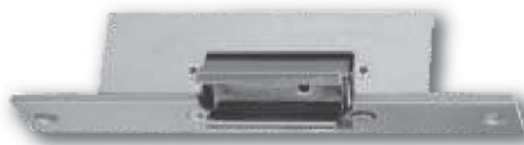
### Cerramiento eléctrico Articulus para antepecho de cristal

Clave: 09040101



### Cerramiento eléctrico Articulus para techo

Clave: 09040102

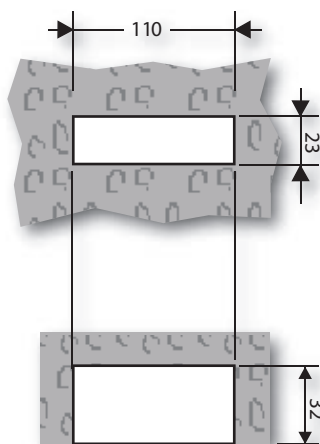
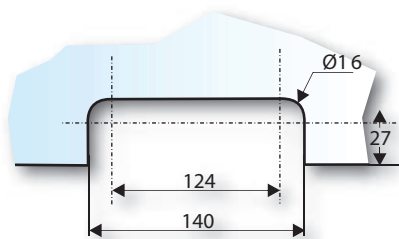
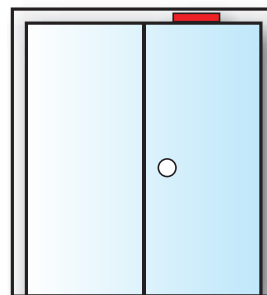


### Cerramiento eléctrico Articulus para antepecho de cristal

Clave: 09040101

### Cerramiento eléctrico Articulus para techo de cristal

Clave: 09040102



### Características generales:

- EXCLUSIVO para espesores de vidrio de 10 mm
- Cerramiento que actúa directamente sobre la hoja de vidrio
- Funcionamiento invertido, abriéndose en caso de corte del flujo eléctrico
- Se suministra con fuente de alimentación de 127 Volts/60 Hz
- Placas de sujeción al vidrio fabricadas en aleación de aluminio mediante proceso de inyección y recubiertas con pintura epóxica
- 89/336/CEE (componentes eléctricos)