



BISAGRAS PARA BAÑO

Bisagras 718 Premium-Heavy Duty

Bisagras abatibles con mecanismo de resorte

- Bisagra Heavy Duty de alto rendimiento.
- Bisagra con capacidad de carga de hasta 50 kg/2 pzs.
- Para uso en baños, oficinas, gimnasios, residencial, y mucho más...
- Se puede fabricar en cualquier acabado (color).



718.1

Bisagra Premium muro-cristal abatible ambos lados

Clave: 010101

Información técnica:

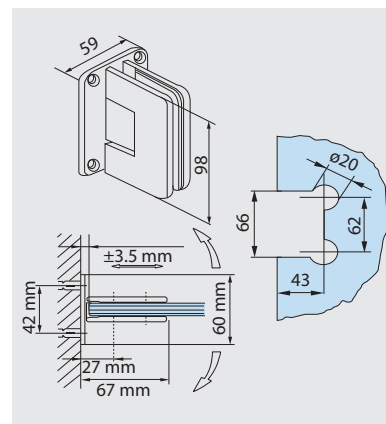
Para cristal: 9.5 mm

Material: Latón

Acabados: Cromo brillante, níquel satinado, negro mate

Carga por bisagra: 25 kg

Peso: 0.715 kg



718.1C

Bisagra Premium con placa cerrada abatible para un solo lado

Clave: 010103

También disponible en cualquier modelo

Información técnica:

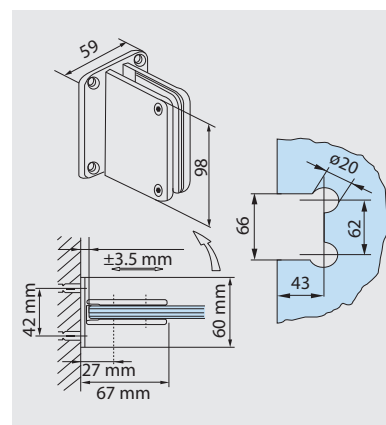
Para cristal: 9.5 mm

Material: Latón

Acabados: Cromo brillante, níquel satinado

Carga por bisagra: 25 kg

Peso: 0.887 kg



718.1S

Bisagra Premium muro-cristal con placa de montaje simple

Clave: 010102

Información técnica:

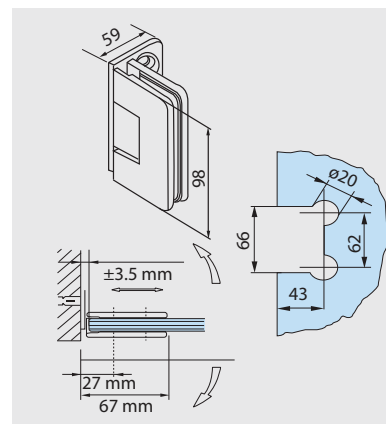
Para cristal: 9.5 mm

Material: Latón

Acabados: Cromo brillante, níquel satinado, negro mate

Carga por bisagra: 25 kg

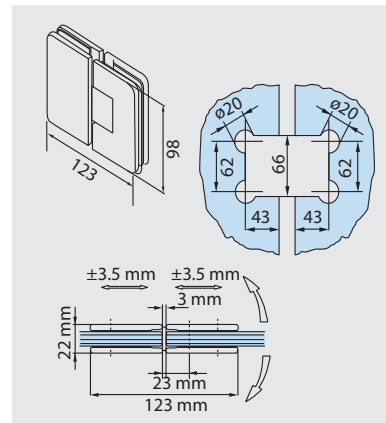
Peso: 0.698 kg





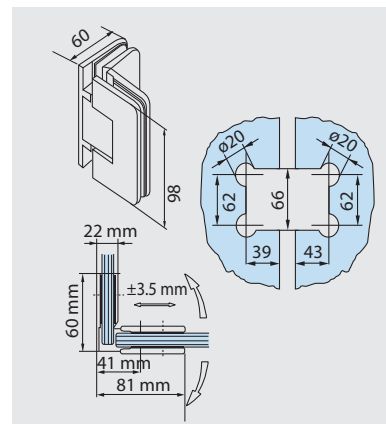
718.3
Bisagra Premium cristal/cristal a 180°
 Clave: 010104

Información técnica:
 Para cristal: 9.5 mm
 Material: Latón
 Acabados: Cromo brillante, níquel satinado, negro mate
 Carga por bisagra: 25 kg
 Peso: 1.241 kg



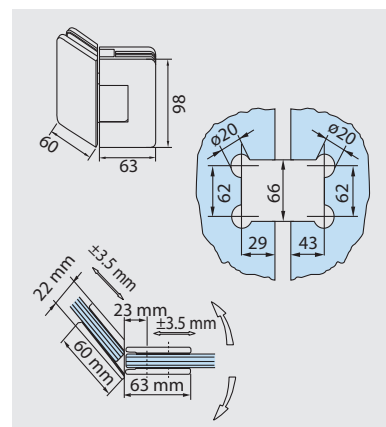
718.4
Bisagra Premium cristal/cristal a 90°
 Clave: 010105

Información técnica:
 Para cristal: 9.5 mm
 Material: Latón
 Acabados: Cromo brillante, níquel satinado
 Carga por bisagra: 25 kg
 Peso: 0.989 kg



718.5
Bisagra Premium cristal/cristal a 135°
 Clave: 010106

Información técnica:
 Para cristal: 9.5 mm
 Material: Latón
 Acabados: Cromo brillante, níquel satinado
 Carga por bisagra: 25 kg
 Peso: 1.168 kg





Bisagra Premium doble en "T" muro/cristal p/montaje simple-doble

Clave: 010107

Información técnica:

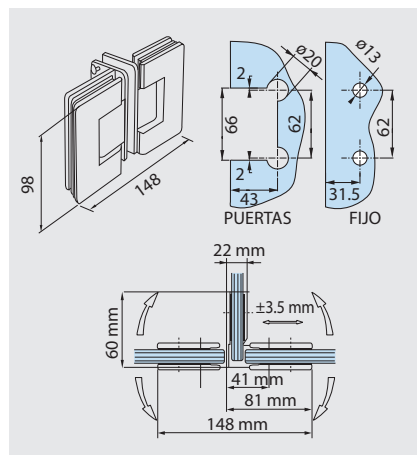
Para cristal: 9.5 mm

Material: Latón

Acabados: Cromo brillante, níquel satinado

Carga por bisagra: 25 kg

Peso: 1.622 kg



Bisagras Inova

Bisagras abatibles con mecanismo de resorte

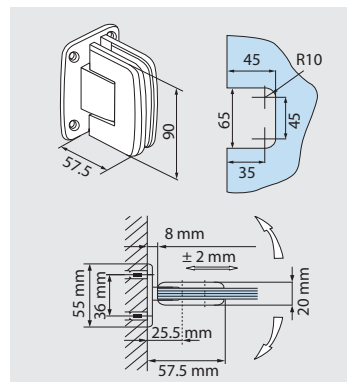


Bisagra Inova muro/cristal

Clave: 010201

Información técnica:

Para cristal: 9.5 mm
 Material: Latón
 Acabados: Cromo brillante,
 níquel satinado, negro mate
 Carga por bisagra: 20 kg
 Peso: 0.597 kg

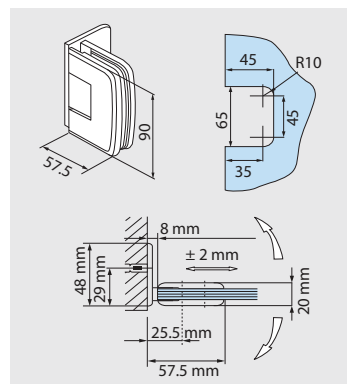


Bisagra Inova muro/cristal con placa de montaje simple

Clave: 010202

Información técnica:

Para cristal: 9.5 mm
 Material: Latón
 Acabados: Cromo brillante,
 níquel satinado, negro mate
 Carga por bisagra: 20 kg
 Peso: 0.652 kg

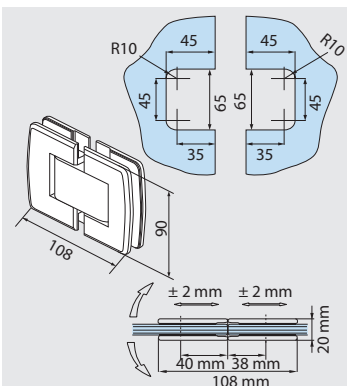


Bisagra Inova cristal/cristal a 180°

Clave: 010203

Información técnica:

Para cristal: 9.5 mm
 Material: Latón
 Acabados: Cromo brillante, níquel satinado
 Carga por bisagra: 20 kg
 Peso: 0.896 kg

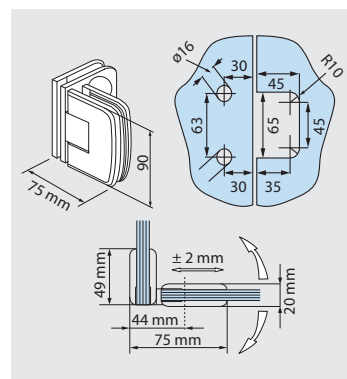


Bisagra Inova cristal/cristal a 90°

Clave: 010204

Información técnica:

Para cristal: 9.5 mm
 Material: Latón
 Acabados: Cromo brillante, níquel satinado
 Carga por bisagra: 20 kg
 Peso: 0.791 kg



Bisagra Pivotante Inova



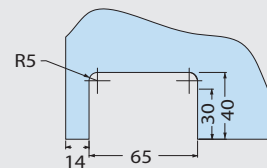
Bisagra pivotante Inova piso-techo

Clave: 010401

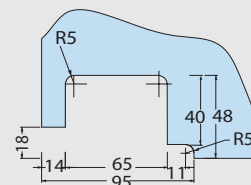
Información técnica:

Para cristal: 9.5 mm
Material: Latón
Acabados: Cromo brillante,
níquel satinado, negro mate
Capacidad de carga: 40 kg por puerta
Peso: 0.657 kg
90(b) x 58(h) mm

Bisagra pivotante piso/techo



Saque opcional para piso/techo

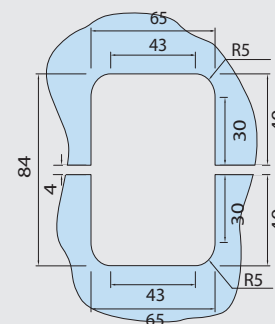


Bisagra pivotante Inova antepecho

Clave: 010402

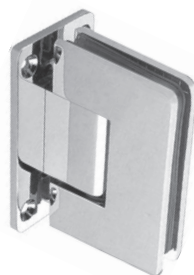
Información técnica:

Para cristal: 9.5 mm
Material: Latón
Acabados: Cromo brillante, níquel satinado
Capacidad de carga: 40 kg por puerta
Peso: 1.047 kg
90(b) x 97(h) mm



Bisagras Opcion

Bisagras abatibles con mecanismo de resorte

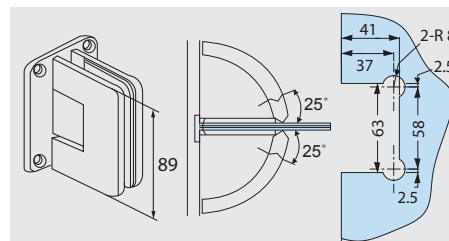


Bisagra M-C Opcion

Clave: 020101

Información técnica:

Para cristal: 9.5 mm * Material: Latón
Acabados: Cromo brillante, satinado,
negro mate
63(b) x 89(h) mm
Capacidad de carga por bisagra: 20 kg
Peso: 0.620 kg

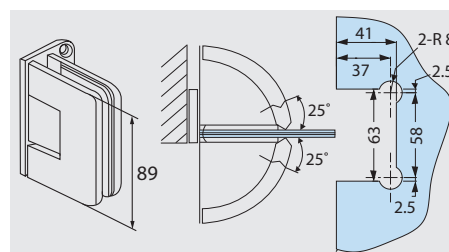


Bisagra M/C p/montaje simple Opcion

Clave: 020102

Información técnica:

Para cristal: 9.5 mm * Material: Latón
Acabados: Cromo brillante, satinado,
negro mate
63(b) x 89(h) mm
Capacidad de carga por bisagra: 20 kg
Peso: 0.610 kg





Bisagra C-C 180° Opcion

Clave: 020103

Información técnica:

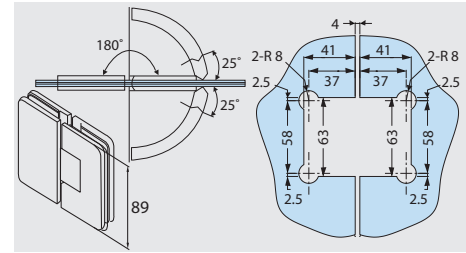
Para cristal: 9.5 mm * Material: Latón

Acabados: Cromo brillante, satinado, negro mate

112(b) x 89(h) mm

Capacidad de carga por bisagra: 20 kg

Peso: 0.880 kg



Bisagra C-C 90° Opcion

Clave: 020104

Información técnica:

Para cristal: 9.5 mm

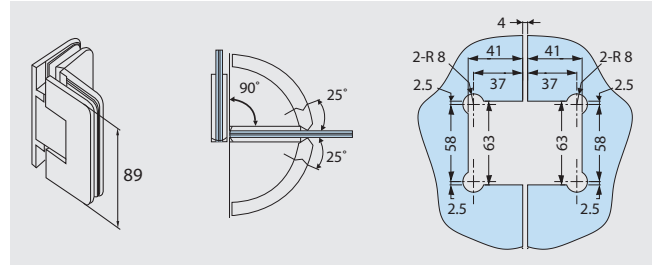
Material: Latón

Acabados: Cromo brillante y satinado

78(b) x 89(h) mm

Capacidad de carga por bisagra: 20 kg

Peso: 0.900 kg



Bisagra C-C 135° Opcion

Clave: 020105

Información técnica:

Para cristal: 9.5 mm

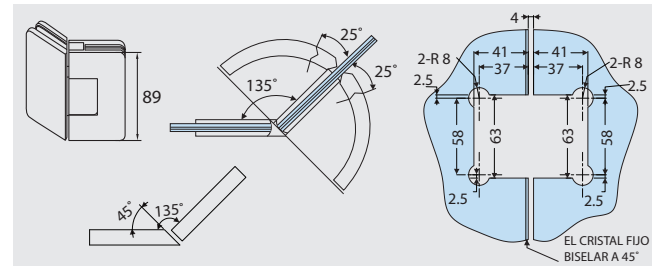
Material: Latón

Acabados: Cromo brillante y satinado

66(b) x 89(h) mm

Capacidad de carga por bisagra: 20 kg

Peso: 0.870 kg



Bisagra M/C doble en "T" Opcion

Clave: 020106

Información técnica:

Para cristal: 9.5 mm

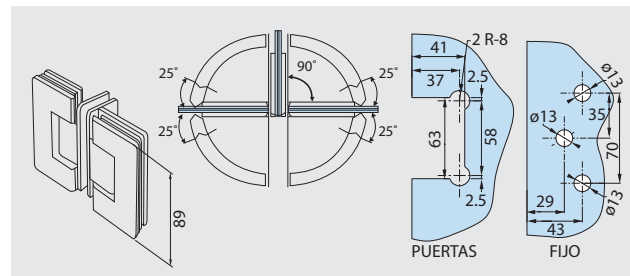
Material: Latón

Acabados: Cromo brillante y satinado

138(b) x 89(h) mm

Capacidad de carga por bisagra: 20 kg

Peso: 1.370 kg



Bisagra Pivotante Opcion



Bisagra pivotante piso-techo Opcion

Clave: 020107

Información técnica:

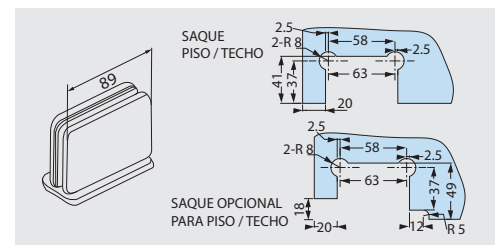
Para cristal: 9.5 mm * Material: Latón

Acabados: Cromo brillante, satinado, negro mate

67(b) x 89(h) mm

Capacidad de carga por bisagra: 20 kg

Peso: 0.660 kg





Bisagra pivotante antepecho Opcion

Clave: 020108

Información técnica:

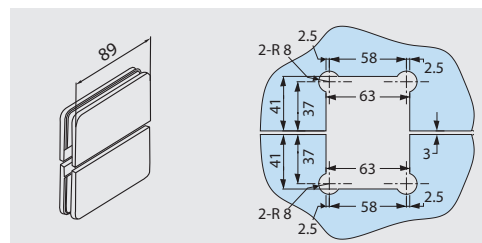
Para cristal: 9.5 mm * Material: Latón

Acabados: Cromo brillante y satinado

89(b) x 113(h) mm

Capacidad de carga por bisagra: 20 kg

Peso: 1.040 kg



Bisagras Stilo

Bisagras Zamak



Bisagra muro-cristal Zamak

Clave: 030101

Información técnica:

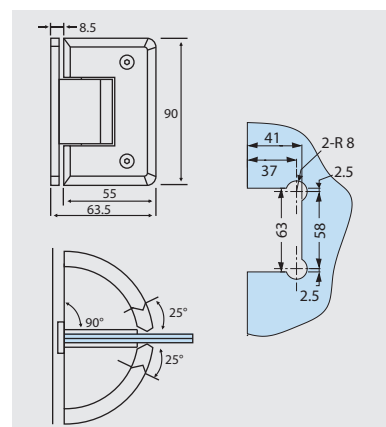
Para cristal: 10 mm

Material: Zamak

Acabados: Cromo brillante y satinado

Carga por bisagra: 20 kg

Peso: 0.520 kg



Bisagra cristal-cristal 180° Zamak

Clave: 030102

Información técnica:

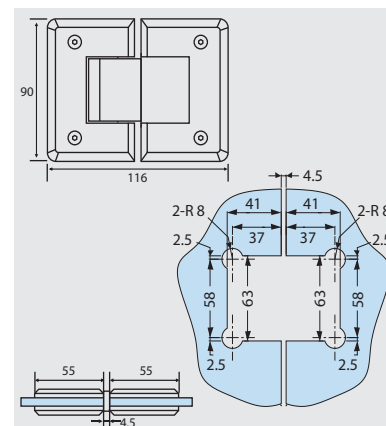
Para cristal: 10 mm

Material: Zamak

Acabados: Cromo brillante y satinado

Carga por bisagra: 20 kg

Peso: 0.740 kg



Bisagra cristal-cristal 90° Zamak

Clave: 030103

Información técnica:

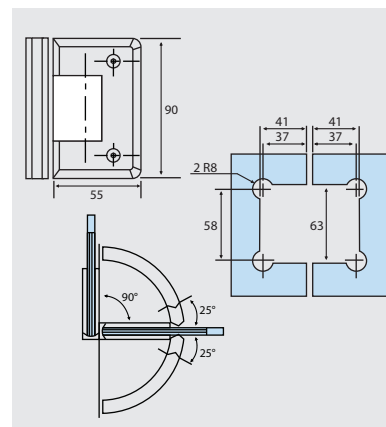
Para cristal: 10 mm

Material: Zamak

Acabados: Cromo brillante y satinado

Carga por bisagra: 20 kg

Peso: 0.820 kg



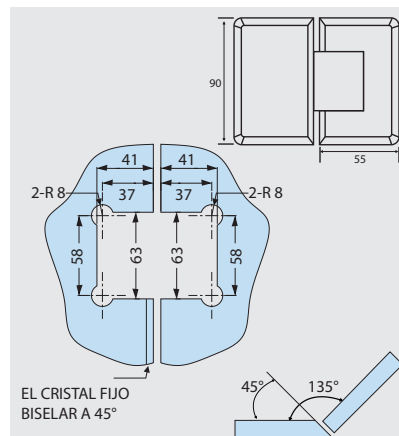


Bisagra cristal-cristal 135° Zamak

Clave: 030104

Información técnica:

Para cristal: 10 mm
 Material: Zamak
 Acabados: Cromo brillante y satinado
 Carga por bisagra: 20 kg
 Peso: 0.750 kg

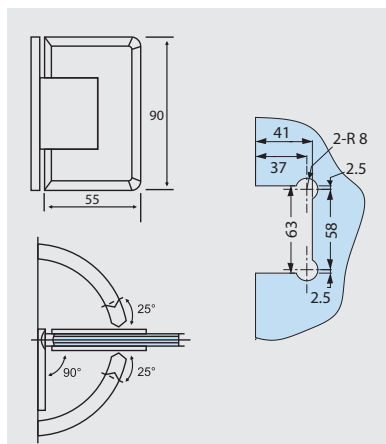


Bisagra muro-cristal montaje simple Zamak

Clave: 030105

Información técnica:

Para cristal: 10 mm
 Material: Zamak
 Acabados: Cromo brillante y satinado
 Carga por bisagra: 20 kg
 Peso: 0.530 kg



Bisagras Stilo

Bisagras Acero Inox. 304

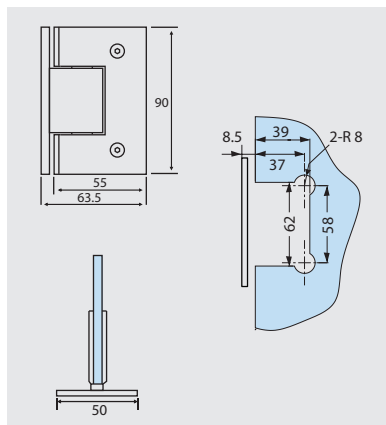


Bisagra muro-cristal Ac. Inox. 304

Clave: 030301

Información técnica:

Para cristal: 10 mm
 Material: Ac. Inox. 304
 Acabados: Cromo brillante y satinado
 Carga por bisagra: 20 kg
 Peso: 0.560 kg



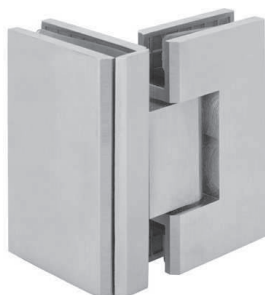
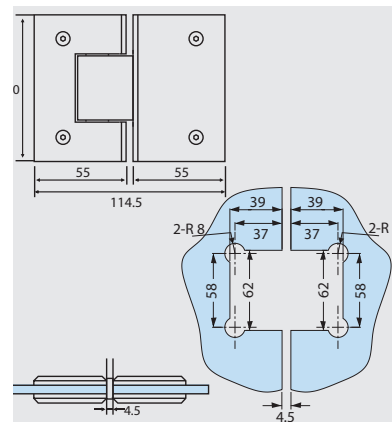


Bisagra cristal-cristal 180° Ac. Inox. 304

Clave: 030302

Información técnica:

Para cristal: 10 mm
Material: Ac. Inox. 304
Acabados: Cromo brillante y satinado
Carga por bisagra: 20 kg
Peso: 0.790 kg

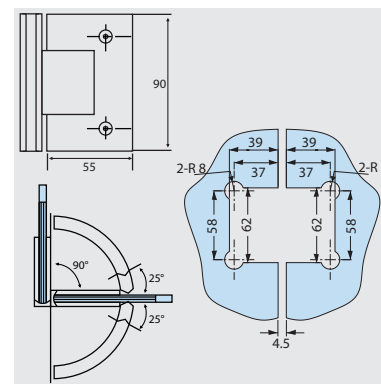


Bisagra cristal-cristal 90° Ac. Inox. 304

Clave: 030303

Información técnica:

Para cristal: 10 mm
Material: Ac. Inox. 304
Acabados: Cromo brillante y satinado
Carga por bisagra: 20 kg
Peso: 0.810 kg

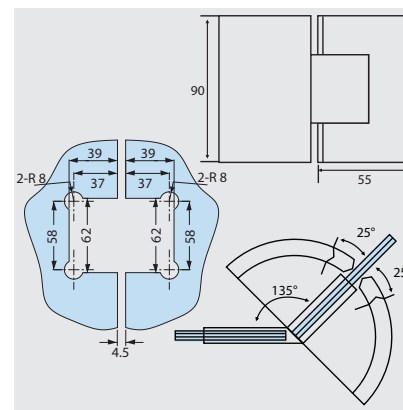


Bisagra cristal-cristal 135° Ac. Inox. 304

Clave: 030304

Información técnica:

Para cristal: 10 mm
Material: Ac. Inox. 304
Acabados: Cromo brillante y satinado
Carga por bisagra: 20 kg
Peso: 0.770 kg

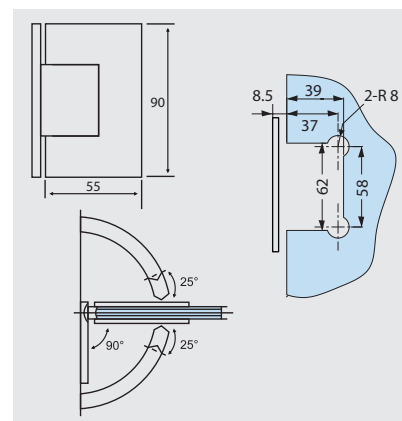


Bisagra muro-cristal para montaje simple Ac. Inox. 304

Clave: 030305

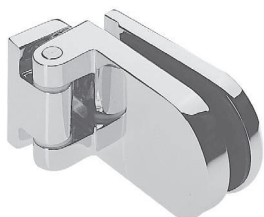
Información técnica:

Para cristal: 10 mm
Material: Ac. Inox. 304
Acabados: Cromo brillante y satinado
Carga por bisagra: 20 kg
Peso: 0.550 kg



Bisagras Aqualight

Bisagras abatibles



Bisagra Aqualight muro/cristal

Clave: 010601

Información técnica:

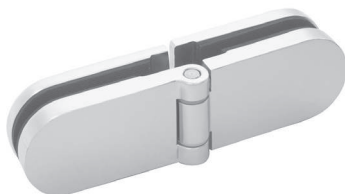
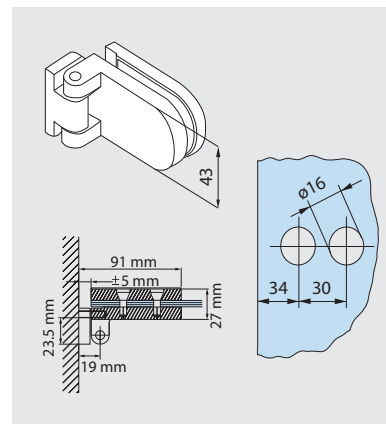
Puerta: 6 ó 9.5 mm

Material: Latón

Acabados: Cromo brillante, níquel satinado

Carga por bisagra: 15 kg

Peso: 0.681 kg



Bisagra Aqualight cristal/cristal 180°

Clave: 010602

Información técnica:

Para cristal fijo: 9.5 mm

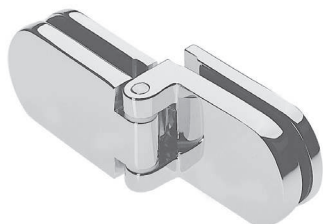
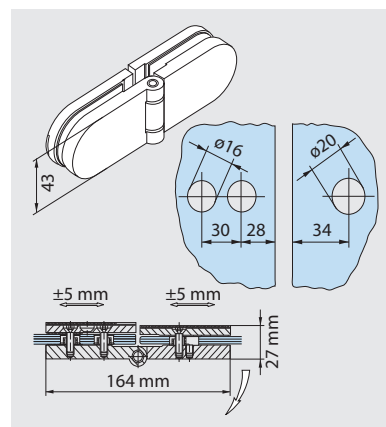
Puerta: 6 ó 9.5 mm

Material: Latón

Acabados: Cromo brillante, níquel satinado

Carga por bisagra: 15 kg

Peso: 1.009 kg



Bisagra Aqualight cristal/cristal 180° traslapada

Clave: 010603

El traslape de esta bisagra permite un margen de error en la dimensión del cristal de hasta 4 cm.

Información técnica:

Para cristal fijo: 9.5 mm

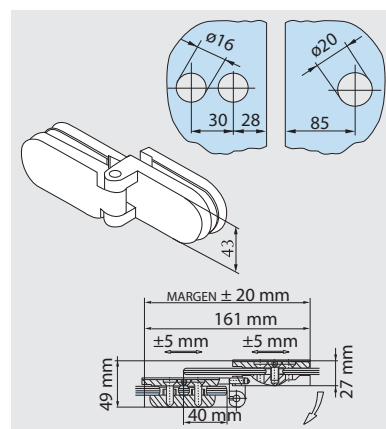
Puerta: 6 ó 9.5 mm

Material: Latón

Acabados: Cromo brillante, níquel satinado

Carga por bisagra: 15 kg

Peso: 1.088 kg





Bisagra Aqualight cristal/cristal 135°

Clave: 010604

Información técnica:

Para cristal fijo: 9.5 mm

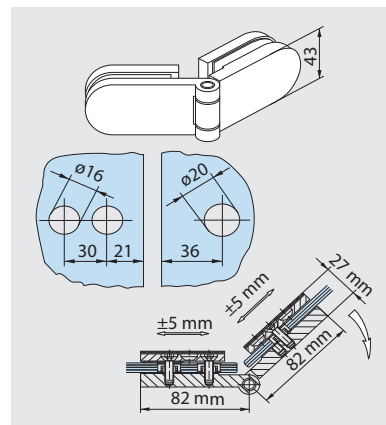
Puerta: 6 ó 9.5 mm

Material: Latón

Acabados: Cromo brillante, níquel satinado

Carga por bisagra: 15 kg

Peso: 0.916 kg



Bisagras Spider



Bisagra Spider muro/cristal

Clave: 01080101

Información técnica:

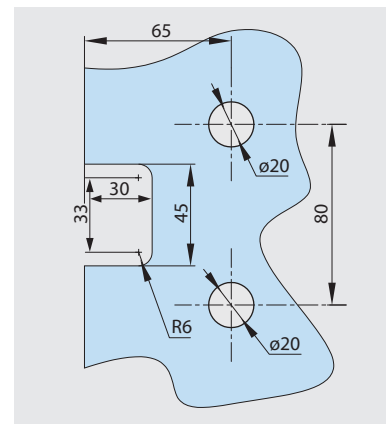
Para cristal: 9.5 mm

Material: Acero inoxidable 304

Capacidad de carga: 40 kg por puerta

Peso: 0.310 kg

90(b) x 109(h) mm



Bisagra Spider cristal/cristal

Clave: 01080102

Información técnica:

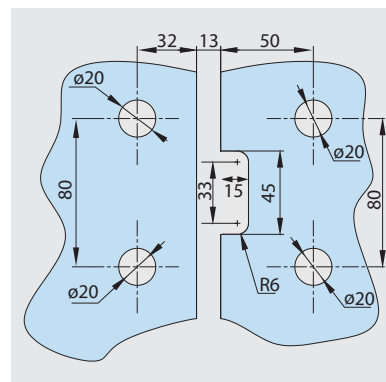
Para cristal: 9.5 mm

Material: Acero inoxidable 304

Capacidad de carga: 40 kg por puerta

Peso: 0.499 kg

125(b) x 109(h) mm



Bisagra Pivotante Slim Roll



Pivotante Slim Roll acero inoxidable

Clave: 01050101

Información técnica:

Para cristal: 9.5 mm

Material: Acero inoxidable

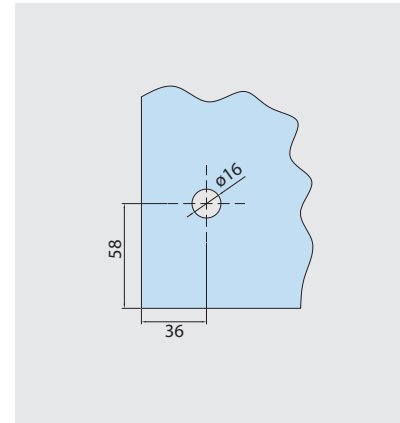
Acabado: Satinado

Capacidad de carga: 40 kg por puerta

Peso: 0.348 kg

1"(\varnothing) x 81(h) mm

Se puede utilizar para baños y vitrinas





BISAGRAS 718 PREMIUM



BISAGRAS INOVA



BISAGRA PIVOTANTE INOVA



BISAGRAS OPCION



BISAGRAS AQUALIGHT