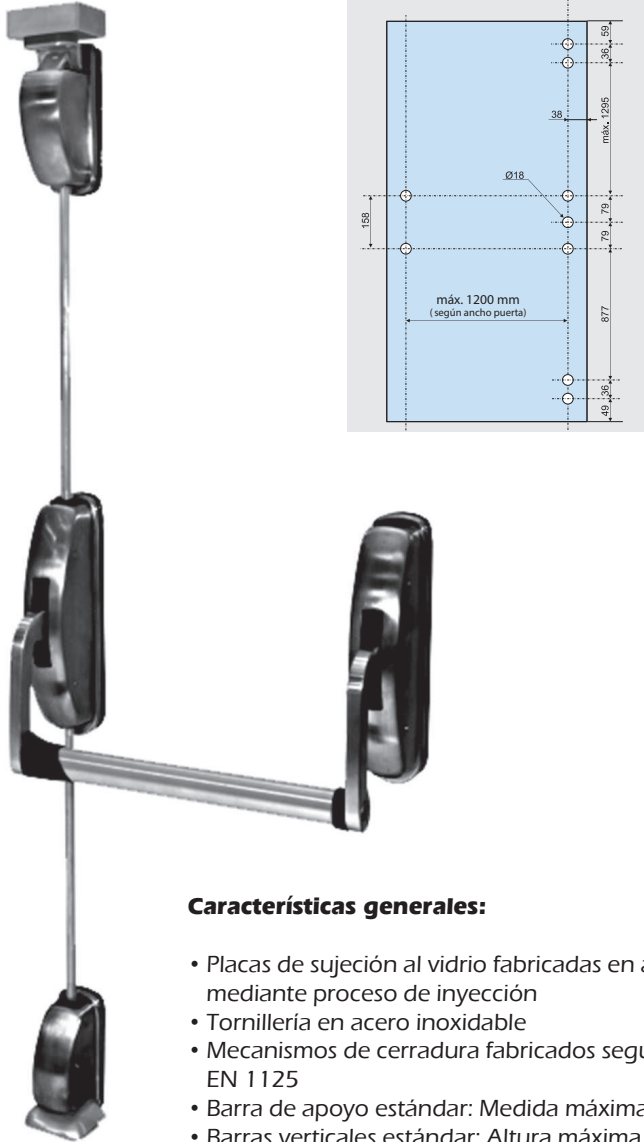


## Barras antipánico BRAVE Negro con inoxidable

**Barra antipánico Brave con cierre piso/techo**  
Clave: 09030101



### Características generales:

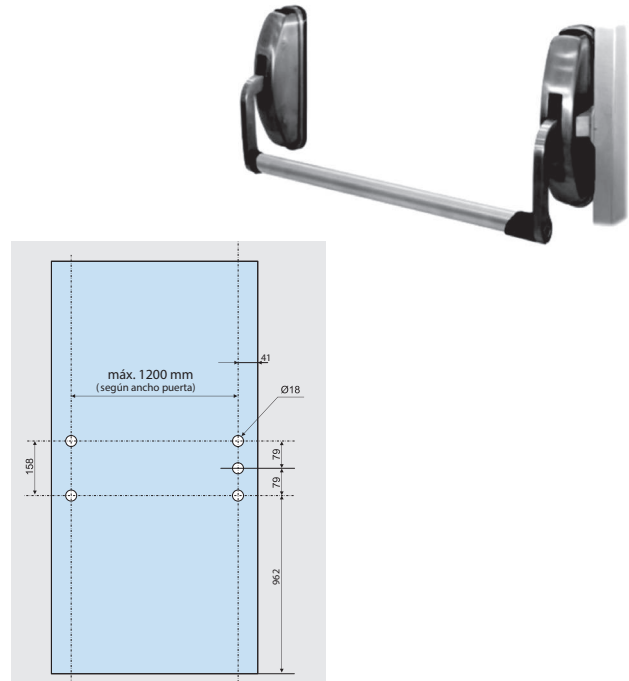
- Placas de sujeción al vidrio fabricadas en aleación de aluminio mediante proceso de inyección
- Tornillería en acero inoxidable
- Mecanismos de cerradura fabricados según Norma Europea EN 1125
- Barra de apoyo estándar: Medida máxima de 1,200 mm
- Barras verticales estándar: Altura máxima de puerta, 2,480 mm



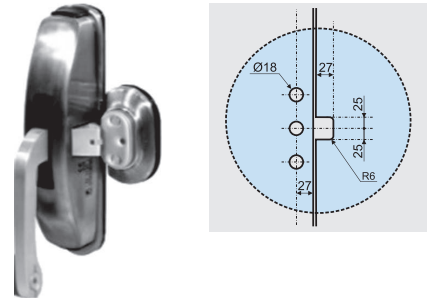
**Cerradura Trivel para Barra Antipánico Brave**  
Clave: 09030201

**Información técnica:**  
Acabado: Inoxidable/negro

**Barra antipánico Brave con cierre lateral**  
Clave: 09030102



**KIT para cierre lateral a cristal**  
Clave: 09030202



**KIT para cierre superior a cristal**  
Clave: 09030203

