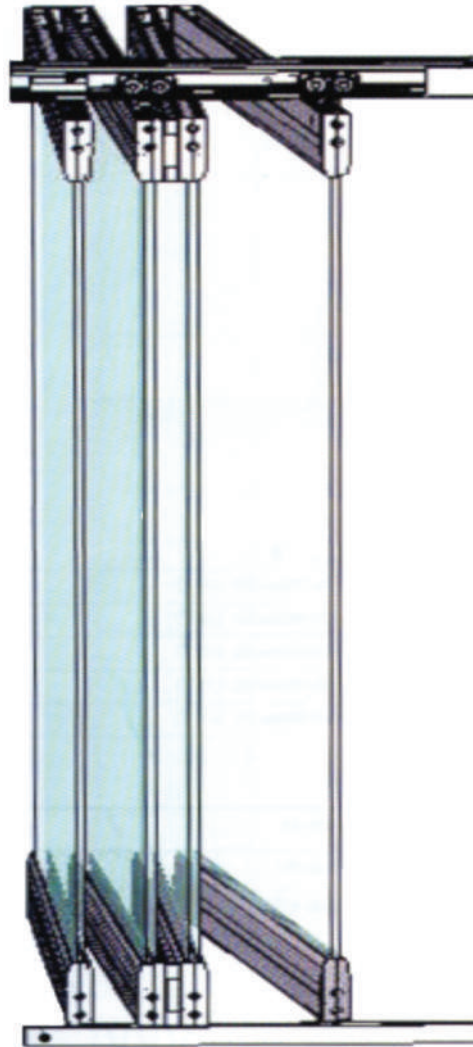




# MANUAL DE INSTALACIÓN



SISTEMA PLEGABLE

SPAZIO "L"



# Instalación Sistema Plegable Spazio "L"

## Configuraciones y accesorios sistema Plegable "L"

### Configuraciones Sistema "L" (lateral)

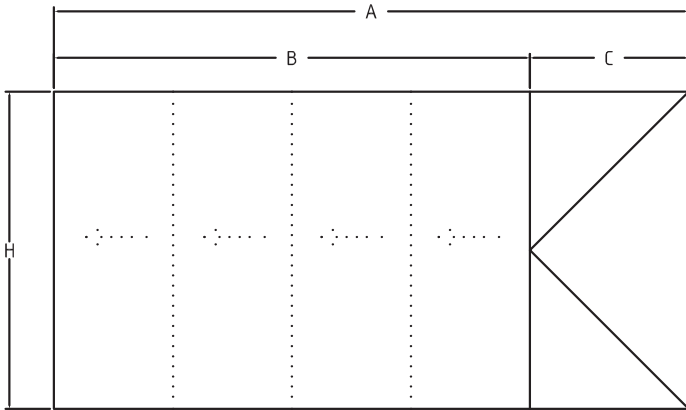
Clave	01ATKSPZ013	01ATKSPZ014	01ATKSPZ015	01ATKSPZ016	01ATKSPZ017	01ATKSPZ018	01ATKSPZ019	01ATKSPZ020	01ATKSPZ021
No. de Paneles	2	2+1	4	4+1	6	6+1	3	5	7
Tipo de configuración									

### Accesorios

		01ATKSPZ013	01ATKSPZ014	01ATKSPZ015	01ATKSPZ016	01ATKSPZ017	01ATKSPZ018			01ATKSPZ013	01ATKSPZ014	01ATKSPZ015	01ATKSPZ016	01ATKSPZ017	01ATKSPZ018
	Carretilla para sistema	1	1	2	2	3	3		Zoclo de aluminio	3	4	6	7	9	10
	Pivote fijo superior para sistema	1	2	1	2	1	2		Riel para Sistema Spazio Aluminio	1	1	1	1	1	1
	Bisagra para Sistema Spazio (2 cilindros y tornillos)	2	2	6	6	10	10		Zoclo de aluminio preparado para cerradura	1	1	1	2	1	2
	Pivote fijo inferior (con taquete)	1	2	1	2	1	2		Zoclo de aluminio preparado para pasador	-	1	1	1	2	2
	Juego de sujetadores de cristal (8 pza/juego)	2	3	4	5	6	7		Guía de piso	1	1	1	1	1	1
	Herraje guía de piso	1	1	2	2	3	3		Tope para puerta	1	1	1	1	1	1
	Pasador de panel	-	1	1	1	2	2		Cerradura sin cilindro	1	1	1	2	1	2
	Juego de tornillería (4 pzs/juego)	2	3	4	5	6	7		Tapas (1 cilindro y tornillos) (4pza/juego)	1	1	1	2	1	2
	Llaves de ajuste	1	1	1	1	1	1		Cilindro doble para cerradura de 60 mm	1	1	1	2	1	2
	Escobilla para zoclo L= 1.00 mts.	4	6	8	10	12	14	Accesorio extra 							

# Instalación Sistema Plegable Spazio "L"

## Preparación de cristales



A= claro total

B= claro de los paneles plegables

C= claro de la puerta

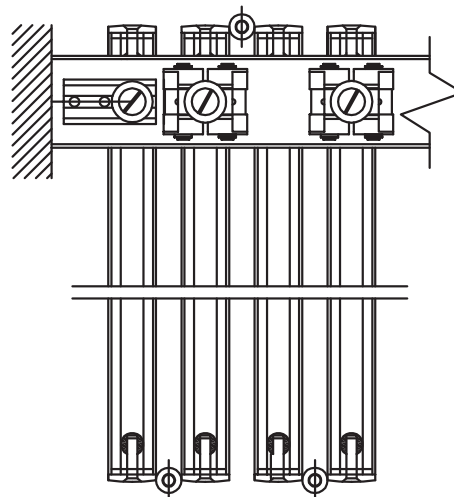
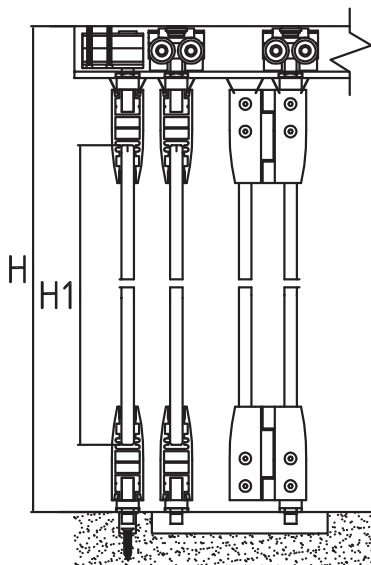
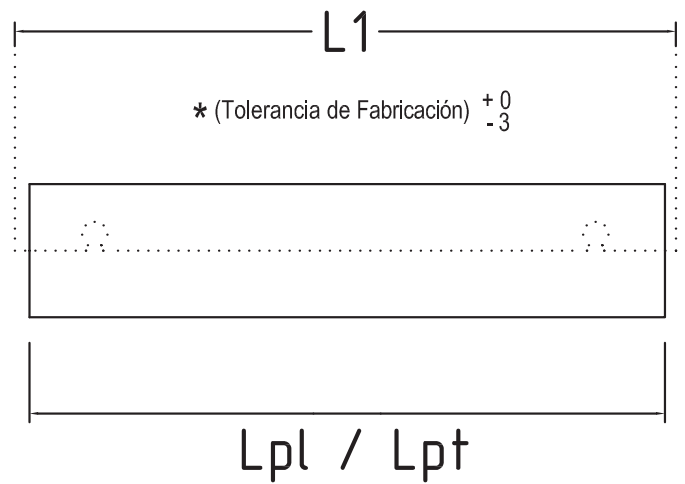
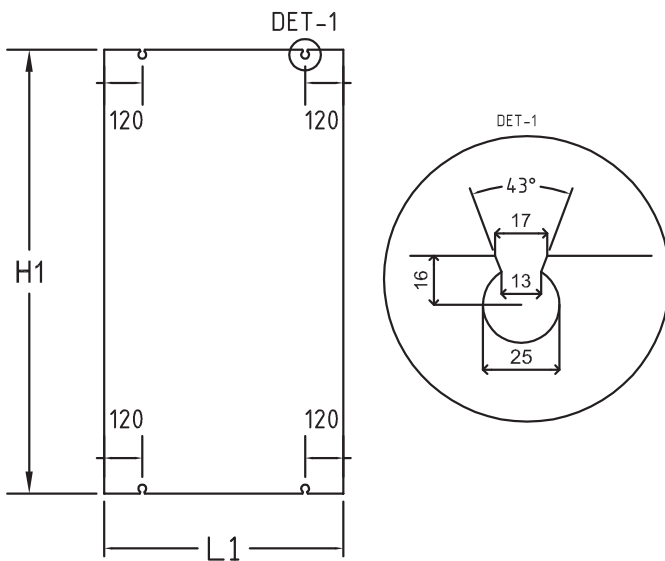
H= altura total del claro

$$\text{Ancho zoclo plegable (Lpl)} = \frac{B - 10 \text{ mm}}{\# \text{ de paneles}} - 13 \text{ mm}$$

$$\text{Ancho zoclo puerta (Lpt)} = C - 18 \text{ mm}$$

\*  $\text{Ancho del Cristal (L1)} = \text{zoclo (Lpl/Lpt)} + 10 \text{ mm}$

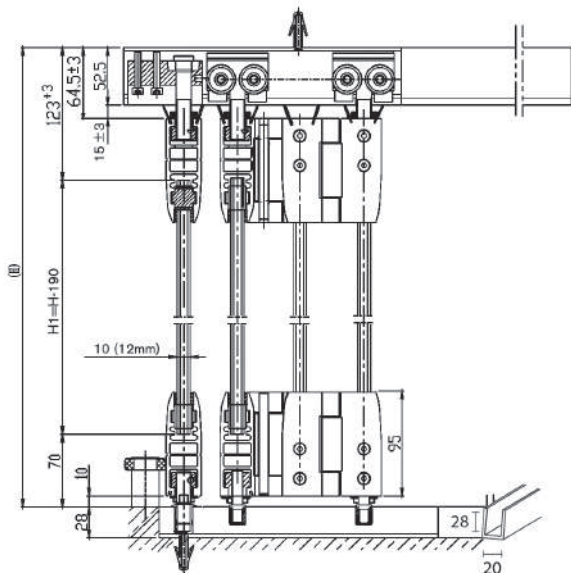
$$\text{Altura del Cristal (H1)} = H - 190 \text{ mm}$$



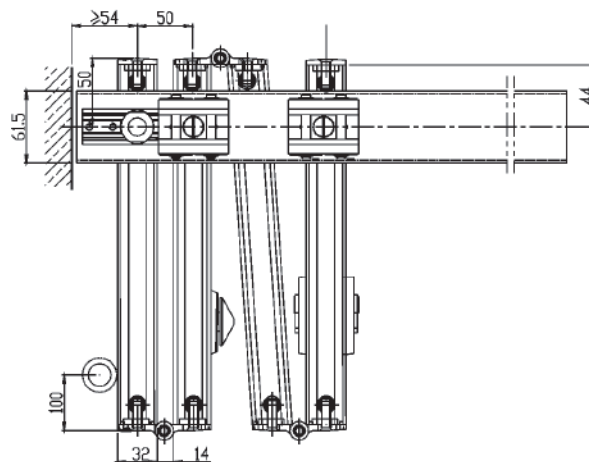
# Instalación Sistema Plegable Spazio "L"

## Notas importantes

1. Este sistema deberá ser instalado por personal calificado y profesional.
2. Todas las medidas están en mm.
3. Este sistema es para cristal de 9.5 mm y 12.7 mm.
4. Altura ajustable del sistema es de 3 mm.
5. Las medidas del sistema están especificadas en el diagrama <1> y <2>



VISTA LATERAL  
Diagrama <1>



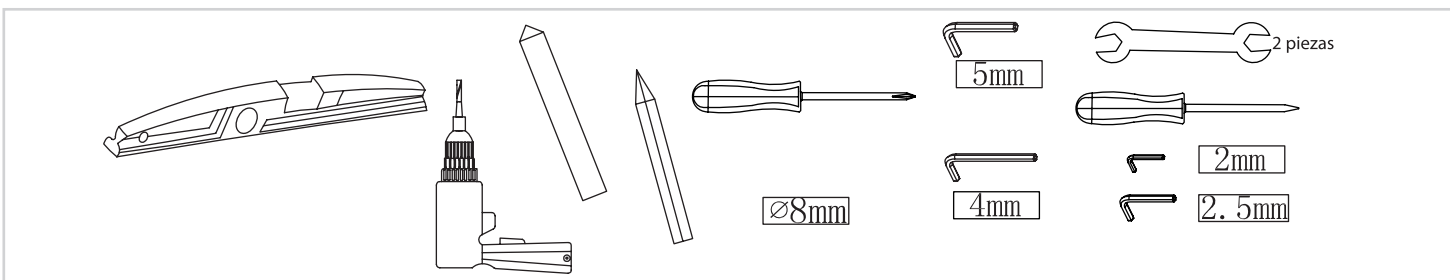
VISTA EN PLANTA  
Diagrama <2>

## INFORMACIÓN TÉCNICA:

Peso de panel max:	80 kg
Numero de paneles plegables max:	6
Acabado de línea:	Aluminio natural mate

	Cristal de 9.5 mm	Cristal de 12.7 mm
Ancho de panel max:	1000	900
Altura de panel max:	3000	2600

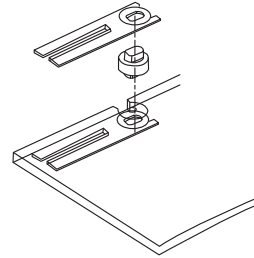
## Herramientas necesarias para la instalación del sistema:



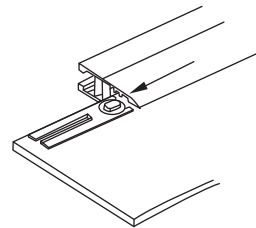
# Instalación Sistema Plegable Spazio "L"

## Instalación de Panel de Cristal

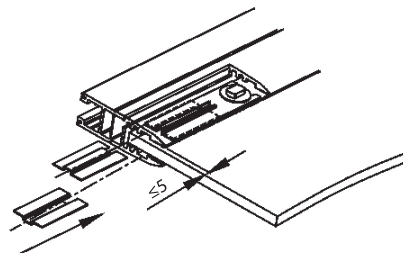
- 1** Coloque el perno (4 pzas. por panel) dentro del barreno del cristal, ponga los fijadores apropiados (según espesor del cristal) en ambos lados del perno.



- 2** Coloque los pernos dentro de la ranura del zoclo.



- 3** Inserte las pequeñas juntas, asegúrese de que la medida del zócalo sea en ambos lados 5mm menor que el ancho del panel de cristal.



# Instalación Sistema Plegable Spazio "L"

## Procedimiento de Instalación

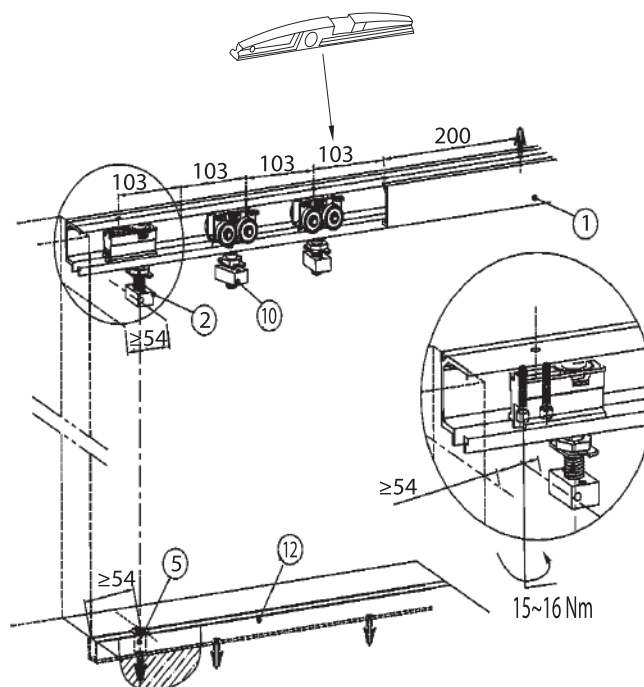
### 1 Instale el riel superior (1) y el riel inferior (12)

° Adhiera el riel de aluminio al muro o estructura metálica (debe estar calculada para tener la capacidad de soportar el peso). Utilice una plomada y un nivel para ajustar la posición. Cada barreno del riel deberá tener una pija para asegurar suficiente capacidad de carga.

° Coloque el pivote superior (2) y las carretillas (10) dentro del riel antes de adherirlo al muro

° El centro de giro del pivote superior (2) se debe de colocar en una distancia mayor o igual a la de 54 mm al paño del muro.

° Instale el riel inferior (12) a ras del piso terminado usando una plomada para ajustar la posición y para encontrar el centro igual que el pivote superior (2) cuando instale el buje del pivote inferior (5).

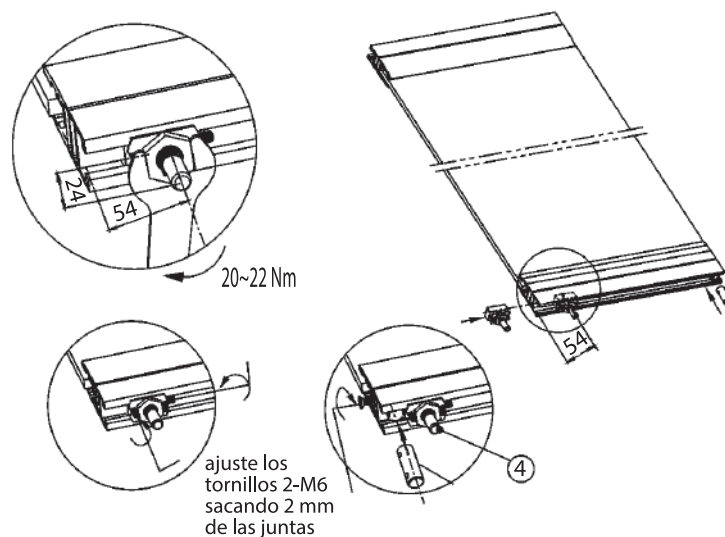


### 2 Instale el pivote inferior (4) y la guía inferior (11).

° Instale el pivote inferior (4) para el primer panel y las guías inferiores (11) para el segundo, cuarto y sexto panel.

° Ajuste el eje del pivote inferior (4) sacando el pivote 24 mm del panel y asegúrese que el centro del pivote al borde del zoclo sea de 54 mm, apriete la tuerca con la llave hexagonal, ajuste los tornillos 2-M6 sacando 2 mm de las juntas, después apriete el M6 del ajuste lateral.

° Inserte las balas en ambos lados del zoclo inferior de aluminio y ponga los tornillos M6 en cada bala para los siguientes pasos.



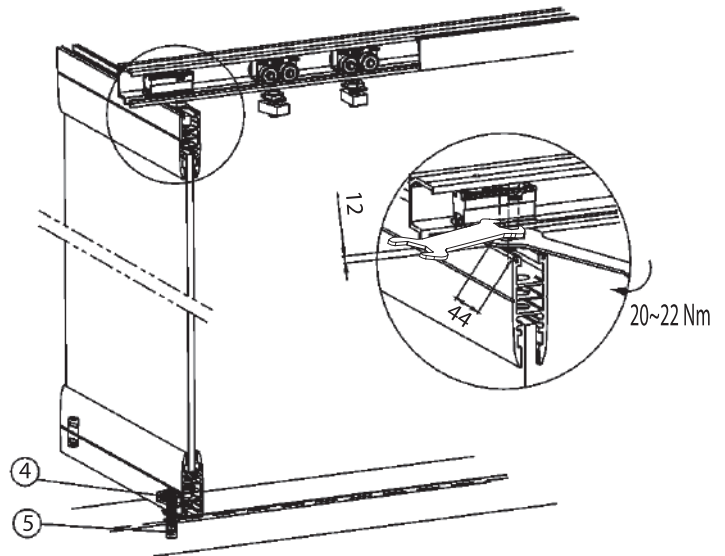
# Instalación Sistema Plegable Spazio "L"

## Procedimiento de Instalación

### 3 Instalando el primer panel de cristal.

° Coloque el panel de manera vertical, inserte el pivote inferior (4) dentro del buje (5) en el riel inferior, inserte el pivote superior (2) al zoclo superior (3), ajuste la distancia a 54 mm del centro del tornillo del M14 al final del zoclo de aluminio, apretar la tuerca hexagonal y el tornillo con ambas llaves y ajustar la distancia de la base inferior del riel al borde del zoclo inferior en 12 mm por medio de ajustar el tornillo M14.

° Asegúrese de que las balas estén colocadas en ambos extremos del zoclo inferior antes de que el panel sea instalado.

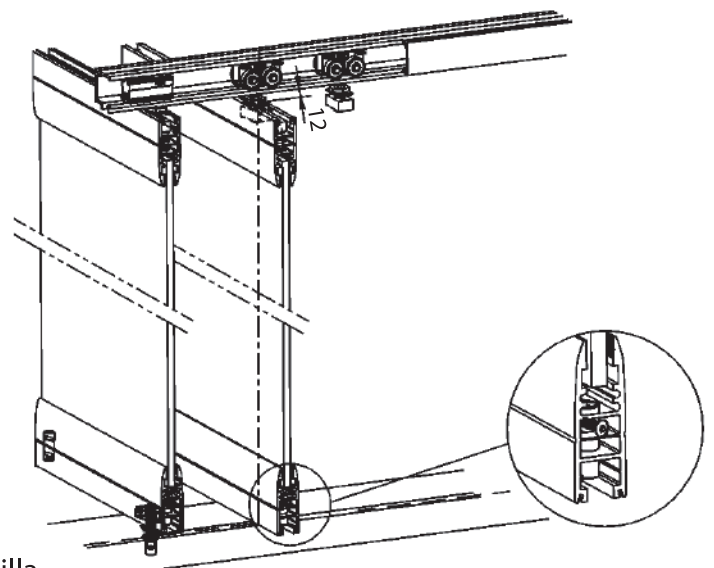


### 4 Instale los paneles subsecuentes

° Coloque verticalmente el siguiente panel. Para el segundo, cuarto y sexto panel inserte el buje de la guía inferior dentro del riel inferior. Inserte la base de la carretilla dentro de la ranura del zoclo superior.

° Ajuste la distancia final del zoclo al centro del tornillo M14 en 54 mm después apriete la tuerca hexagonal y el tornillo con ambas llaves, ajuste la distancia de la base inferior del riel al borde inferior del zoclo en 12 mm. Asegúrese que la placa rectangular que va por debajo de la tuerca quede alineada con el zoclo. En el segundo, cuarto y sexto panel asegúrese que la guía inferior quede a plomo con la carretilla.

° Asegúrese de que las balas estén colocadas en ambos extremos del zoclo inferior antes de que el panel sea instalado.





# Instalación Sistema Plegable Spazio "L"

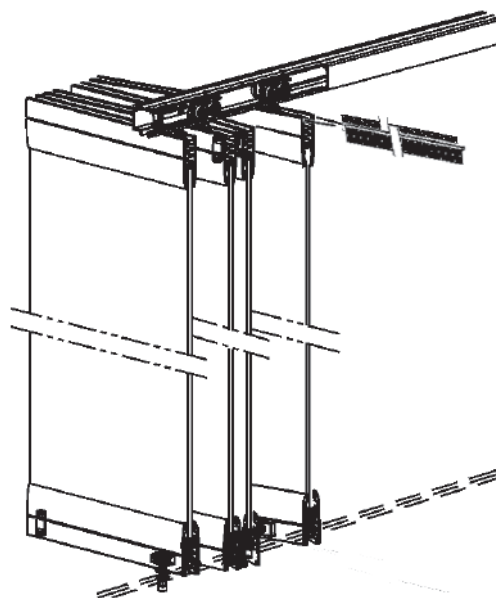
## Procedimiento de Instalación

### 5 Instale la escobilla

◦ Cuando todos los paneles estén instalados, inserte las escobillas en las ranuras de los zoclos superiores.

◦ Asegúrese de que las escobillas estén derechas cuando los paneles estén sin plegar.

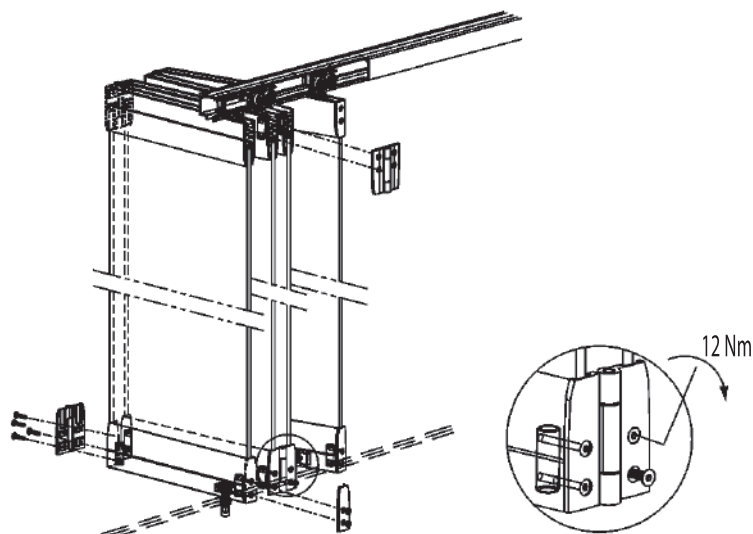
\* Asegúrese que los extremos de las escobillas tengan una terminación en punta (biselada) para facilitar la introducción al zoclo. Esto lo puede hacer ayudándose de unas pinzas y/o una lima.



### 6 Instale las bisagras y las tapas de los zoclos

◦ Instale las bisagras y las tapas de los zoclos de acuerdo con la ilustración de arriba, apriete con fuerza los tornillos.

◦ Asegúrese que la posición de cada panel de cristal con pasador este correctamente posicionado como en la ilustración.

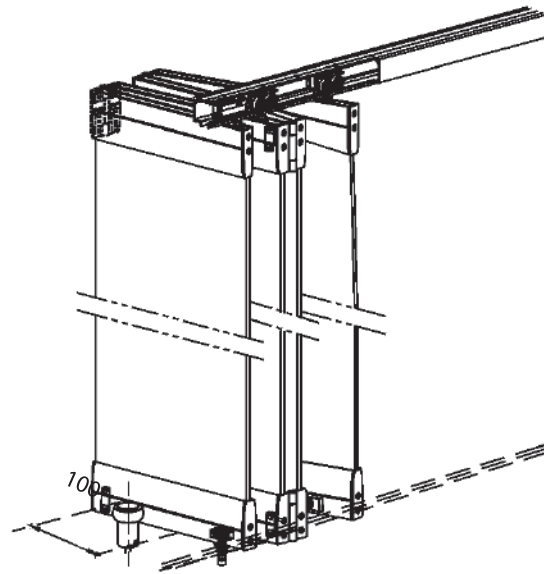


# Instalación Sistema Plegable Spazio "L"

## Procedimiento de Instalación

### 7 Instale el tope de puerta

◦ Pliegue los paneles de cristal y encuentre la posición adecuada para que las puertas se detengan y ajústelo.

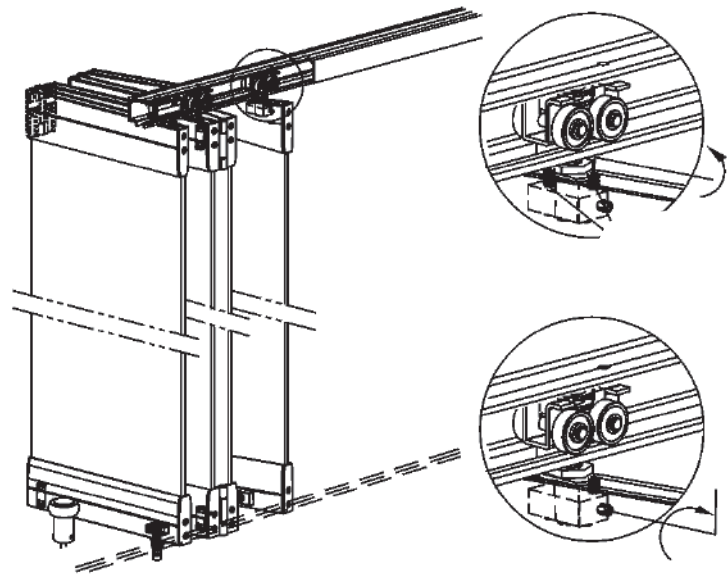


### 8 Pruebe y afine bien el sistema

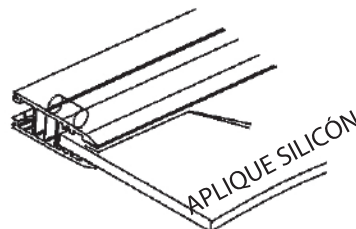
◦ Asegúrese de que la distancia entre la parte inferior del panel y el piso sea mayor o igual a 9 mm.

◦ Deslice los paneles para probar si corren suavemente y que todos los componentes funcionen correctamente.

◦ Ahora apriete los tornillos 2-M6 sacando 2 mm de las juntas y apriete los tornillos M6 de todas las carretillas.



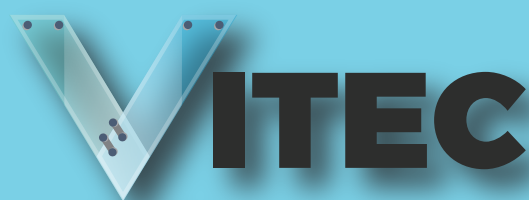
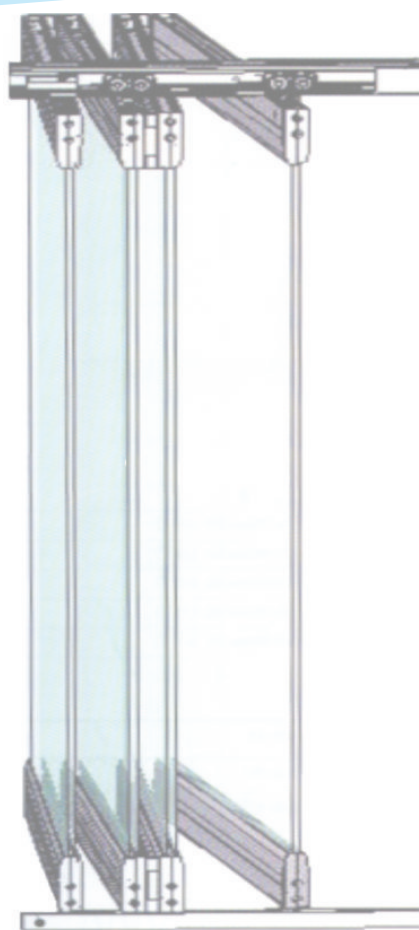
### 9 Aplique silicón o el sello plástico del Sistema Spazio p/cristal de 10 ó 12 mm, cuando el sistema esté instalado y funcione sin problemas.





# SISTEMA PLEGABLE

# SPAZIO "L"



Avena No. 315  
Col. Granjas México  
Del. Iztacalco  
Ciudad de México, C.P. 08400  
Tel. (55) 3004 8016  
[informes@sistemasvitec.com](mailto:informes@sistemasvitec.com)  
[www.sistemasvitec.com](http://www.sistemasvitec.com)