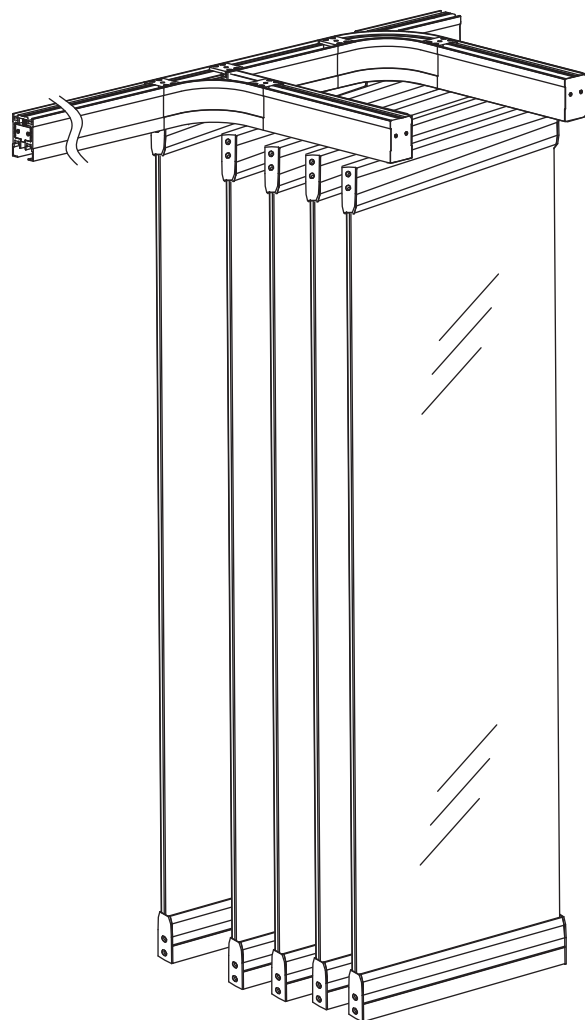


# MANUAL DE INSTALACIÓN



**SISTEMA APILABLE**

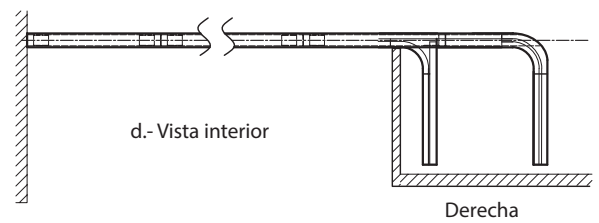
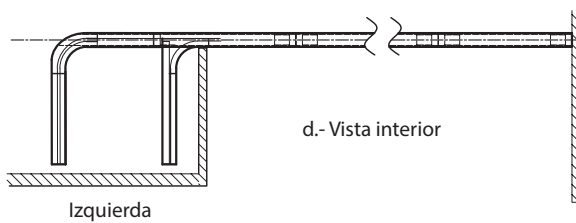
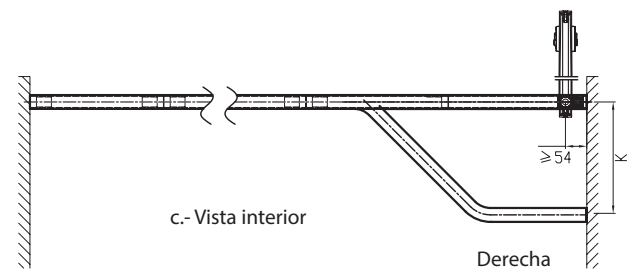
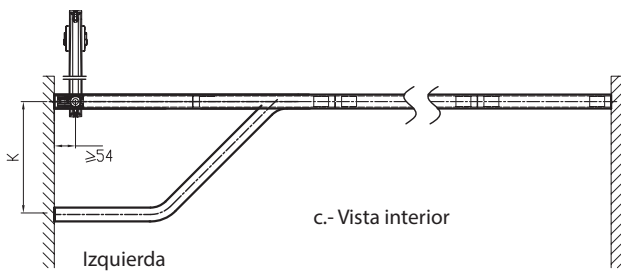
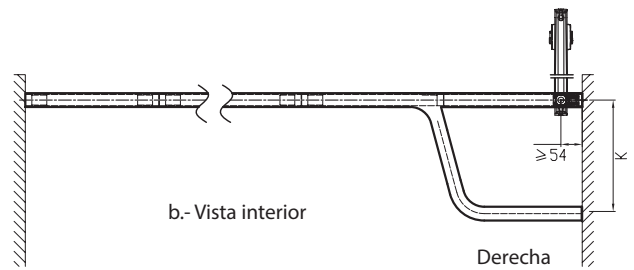
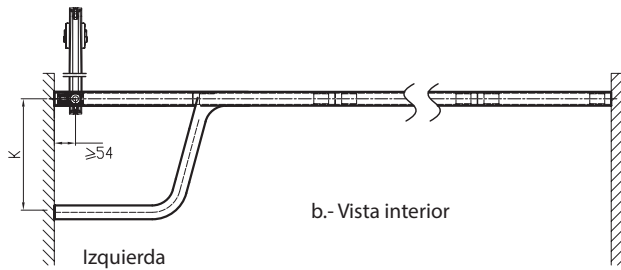
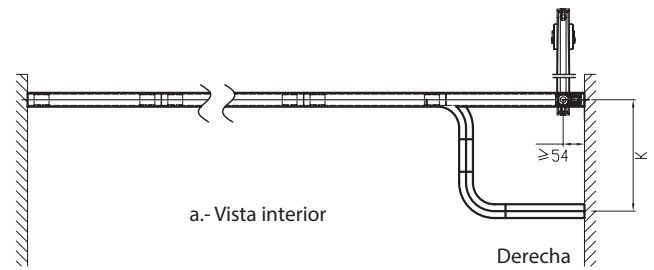
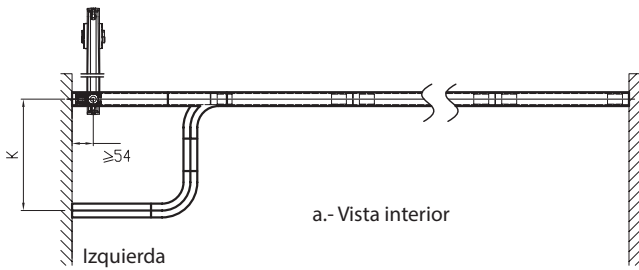
**SPAZIO**



# Instalación Sistema Apilable Spazio

## Configuraciones y accesorios

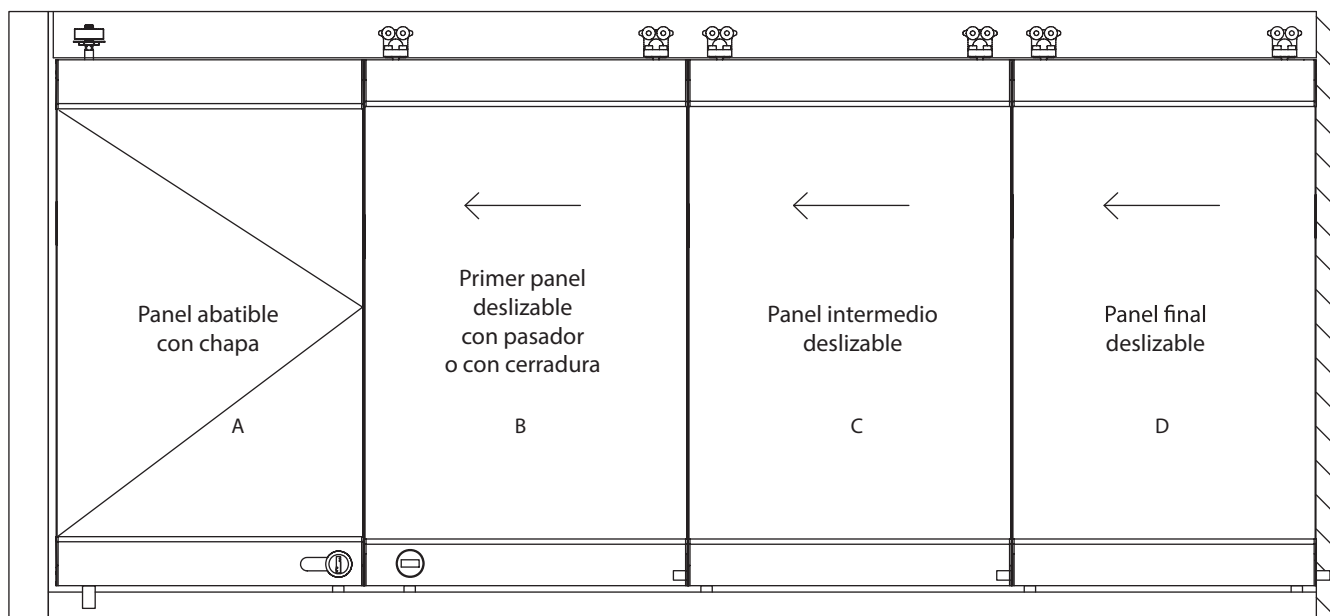
Tipos más comunes de unidades de estacionamiento



K= Distancia entre centros de brazos

# Instalación Sistema Apilable Spazio

## Descripción de paneles



A. Panel abatible con chapa

Clave	Descripción	Cantidad
01ATSPZZ001	Zoclo de aluminio	1
01ATSPZF001	Juego de sujetadores de cristal (8 pzas. por juego)	1
01ATSPZT004	Tapa para sistema Spazio 1 pza. (1 cilindro y tornillos)	4
01ATSPZC002	Contra cerradura a piso	1
01ATSPZA011	Herraje para pivote superior	1
01ATSPFP001	Pivote fijo inferior	1
01ATSPZZ002	Zoclo de aluminio preparado para cerradura Spazio	1
01ATSPZP006	Cerradura sin cilindro	1
01ATSPZC001	Cilindro llave-llave Spazio	1
01ATSPZT002	Tope para puerta	1
01ATSPZE002	Escobilla para zoclo, L= 1.20 m	4

B. Primer panel deslizable con pasador o con cerradura

Clave	Descripción	Cantidad
01ATSPZZ001	Zoclo de aluminio	1
01ATSPZA010	Carretilla Spazio apilable	2
01ATSPZF001	Juego de sujetadores de cristal (8 pzas. por juego)	1
01ATSPZT004	Tapa para sistema Spazio 1 pza. (1 cilindro y tornillos)	3
01ATSPZA006	Tapa de zoclo para perno pasador	1
01ATSPZZ003	Zoclo de aluminio preparado para pasador	1
01ATSPZP005	Pasador de panel	1
01ATSPZA005	Contra a piso ajustable	1
01ATSPZE002	Escobilla para zoclo, L= 1.20 m	4

C. Panel intermedio deslizable

Clave	Descripción	Cantidad
01ATSPZZ001	Zoclo de aluminio	2
01ATSPZA010	Carretilla Spazio apilable	2
01ATSPZF001	Juego de sujetadores de cristal (8 pzas. por juego)	1
01ATSPZA002	Perno-pasador de tapa de zoclo SPZ-A	1
01ATSPZT004	Tapa para sistema Spazio 1 pza. (1 cilindro y tornillos)	2
01ATSPZC002	Contra cerradura a piso	1
01ATSPZA006	Tapa de zoclo para perno-pasador	1
01ATSPZE002	Escobilla para zoclo, L= 1.20 m	4

D. Panel final deslizable

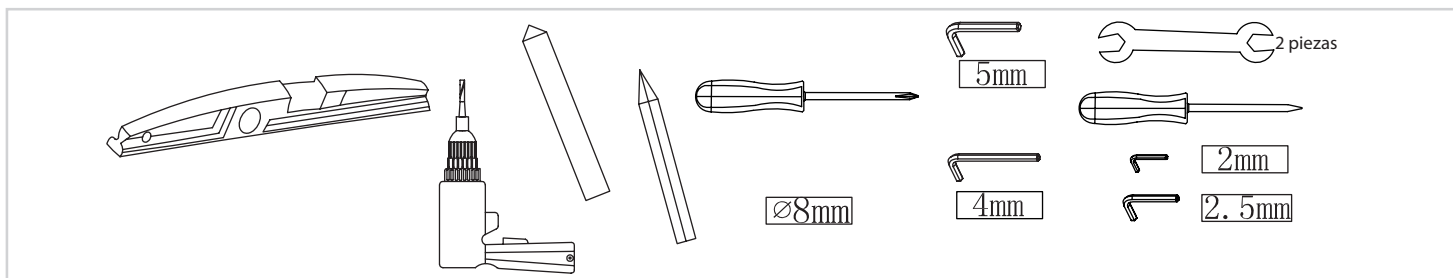
Clave	Descripción	Cantidad
01ATSPZZ001	Zoclo de aluminio	2
01ATSPZA010	Carretilla Spazio apilable	2
01ATSPZF001	Juego de sujetadores de cristal (8 pzas. por juego)	1
01ATSPZA002	Perno-pasador de tapa de zoclo SPZ-A	2
01ATSPZT004	Tapa para sistema Spazio 1 pza. (1 cilindro y tornillos)	2
01ATSPZC002	Contra cerradura a piso	1
01ATSPZA004	Contra oculta a muro fija	1
01ATSPZE002	Escobilla para zoclo, L= 1.20 m	4

# Instalación Sistema Apilable Spazio

## Componentes / Accesorios:

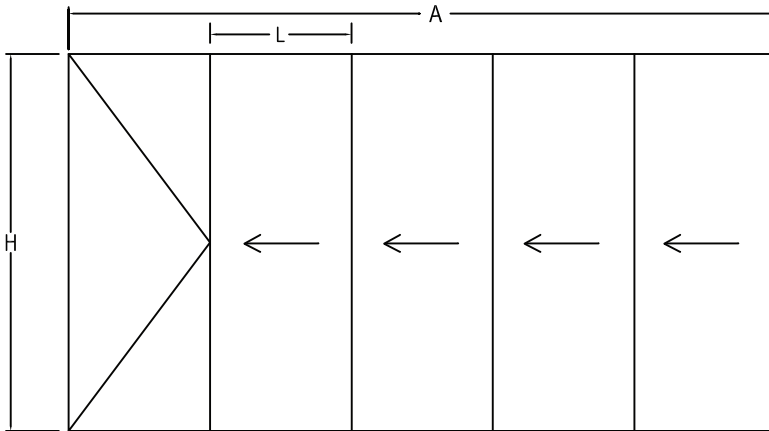
<p><b>(A)</b></p>  <p>Riel aluminio Clave: 02ATSPR002C</p>	<p><b>(B)</b></p>  <p>Desviador de riel a 90° derecho Clave: 01ATSPZA013</p>	<p><b>(C)</b></p>  <p>Desviador de riel a 90° izquierdo Clave: 01ATSPZA014</p>
<p><b>(D)</b></p>  <p>Tramo de riel curvo a 90° Clave: 01ATSPZA019</p>	<p><b>(E)</b></p>  <p>Carretilla Clave: 01ATSPZA010</p>	<p><b>(F)</b></p>  <p>Perno pasador de tapa de zoclo Clave: 01ATSPZA002</p>
<p><b>(G)</b></p>  <p>Tapa para riel Clave: 01ATSPZA003</p>	<p><b>(H)</b></p>  <p>Tapa para sistema Spazio 1 pza. (1 cilindro y tornillos) Clave: 01ATSPZT004</p>	<p><b>(I)</b></p>  <p>Tapa de zoclo para perno pasador Clave: 01ATSPZA006</p>
<p><b>(J)</b></p>  <p>Herraje para pivote superior Clave: 01ATSPZA011</p>	<p><b>(K)</b></p>  <p>Tope interno de riel Clave: 01ATSPZA008</p>	<p><b>(L)</b></p>  <p>Contra cerradura a piso Clave: 01ATSPZC002</p>
<p><b>(N)</b></p>  <p>Pivote fijo inferior (con taquete) Clave: 01ATSPZP001</p>	<p><b>(O)</b></p>  <p>Cerradura sin cilindro Spazio Clave: 01ATSPZP006</p>	<p><b>(P)</b></p>  <p>Placas de conexión para riel (2 pzs.) Clave: 01ATSPZA009</p>
<p><b>(Q)</b></p>  <p>Pasador de panel Clave: 01ATSPZP005</p>	<p><b>(R)</b></p>  <p>Sujetadores para cristal (juego de 8 pzs.) Clave: 01ATSPZF001</p>	<p><b>(S)</b></p>  <p>Zoclo de aluminio preparado para pasador Spazio Clave: 01ATSPZZ003</p>
<p><b>(T)</b></p>  <p>Llaves de ajuste Clave: 01ATSPZL001</p>	<p><b>(U)</b></p>  <p>Zoclo de aluminio Clave: 01ATSPZZ001</p>	<p><b>(V)</b></p>  <p>Zoclo de aluminio preparado para cerradura Spazio Clave: 01ATSPZZ002</p>
<p><b>(W)</b></p>  <p>Tope de puerta Clave: 01ATSPZT002</p>	<p><b>(Y)</b></p>  <p>Cilindro llave - llave Clave: 01ATSPZC001</p>	<p><b>(Z)</b></p>  <p>Contra oculta a muro fija Clave: 01ATSPZA004</p>
<p><b>(AB)</b></p>  <p>Zoclo de aluminio Clave: 01ATSPZZ001</p>	<p><b>(AC)</b></p>  <p>Sello para puerta para cristal de 12 mm (L=10 mts.) Clave: 01ATSPZA023</p>	

## Herramientas necesarias para la instalación del sistema:



# Instalación Sistema Apilable Spazio

## Preparación de cristales



A= Claro total

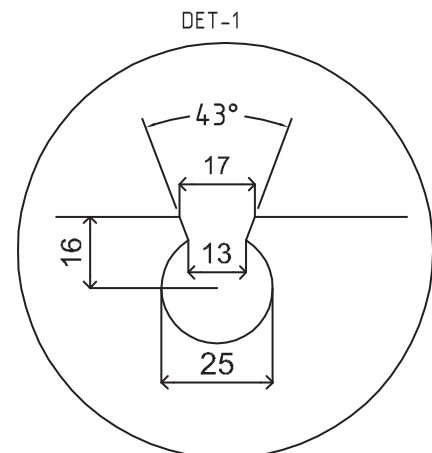
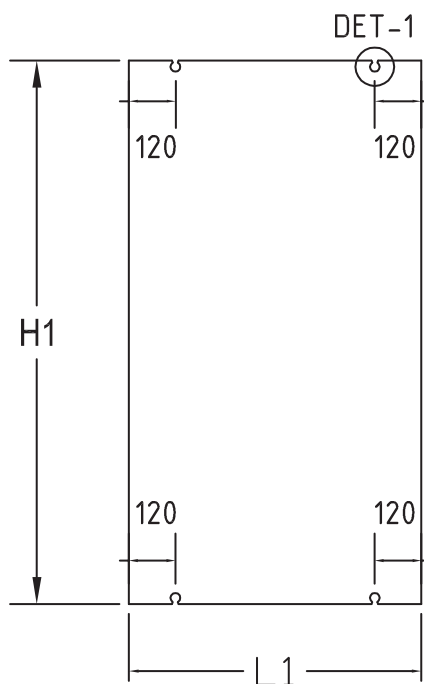
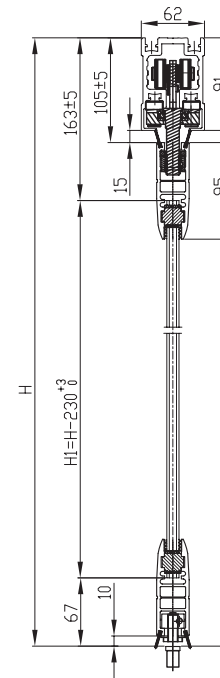
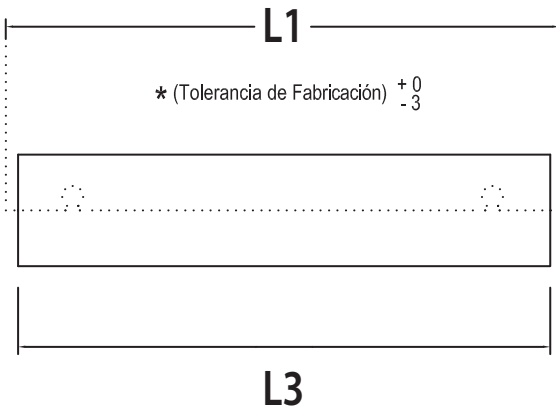
H= Altura total del claro

Altura del cristal (H1) =  $H - 230 \pm \frac{3}{0}$  mm

Claro virtual (L) =  $\frac{\text{ancho del claro}}{\text{no. de paneles}}$

Ancho cristal (L1) = L - 4

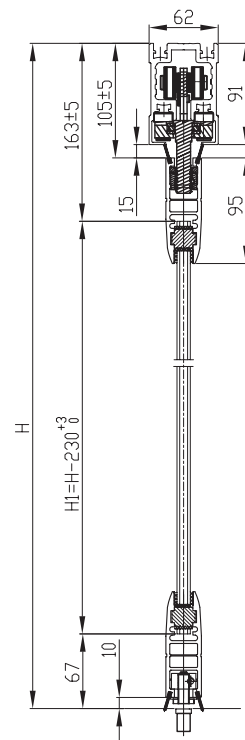
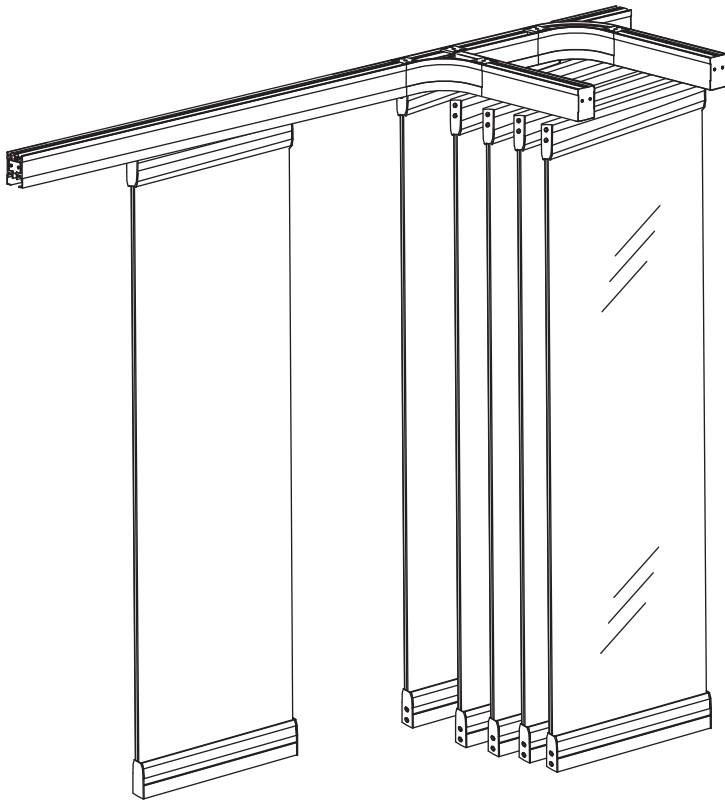
Ancho zoclo (L3) = L1 - 10



# Instalación Sistema Apilable Spazio

## Notas importantes

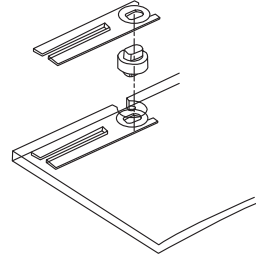
- 1 Este Sistema deberá ser instalado por personal profesional y calificado.
- 2 Todas las medidas están en mm.
- 3 Este Sistema es para cristal de 9.5 mm y 12.7 mm.
- 4 El peso máximo del panel no debe ser mayor a 160 kg y la medida del cristal no podrá exceder los 1300 mm de ancho y los 4000 mm de altura.
- 5 El ajuste del rango de altura en este sistema es de  $\pm 5$  mm.
- 6 Cuidadosamente revise las medidas en la hoja de fórmulas para preparación de cristales tomando en cuenta que la distancia entre el panel y el riel debe ser de 15 mm y la distancia entre el panel y el piso debe ser  $10 + 3$  mm.
- 7 Cuando todos los paneles deslizables estén instalados asegúrese de que no haya piezas sueltas y que estén bien apretadas.
- 8 Cuidadosamente revise otra vez que los paneles corran suavemente, que todas las partes funcionen correctamente cuando la puerta este instalada.



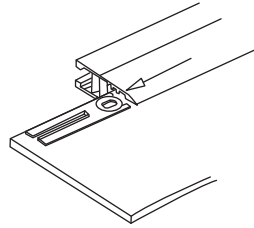
# Instalación Sistema Apilable Spazio

## 1. Instalación de Paneles de Cristal

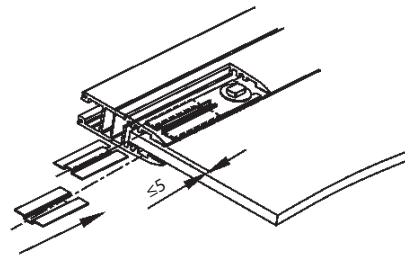
- 1.1** Coloque el perno (4 pzas. por panel) dentro del barreno del cristal, ponga los fijadores apropiados (según espesor del cristal) en ambos lados del perno.



- 1.2** Coloque los pernos dentro de la ranura del zoclo.



- 1.3** Inserte las pequeñas juntas, asegúrese de que la medida del zoclo sea en ambos lados 5mm menor que el ancho del panel de cristal.



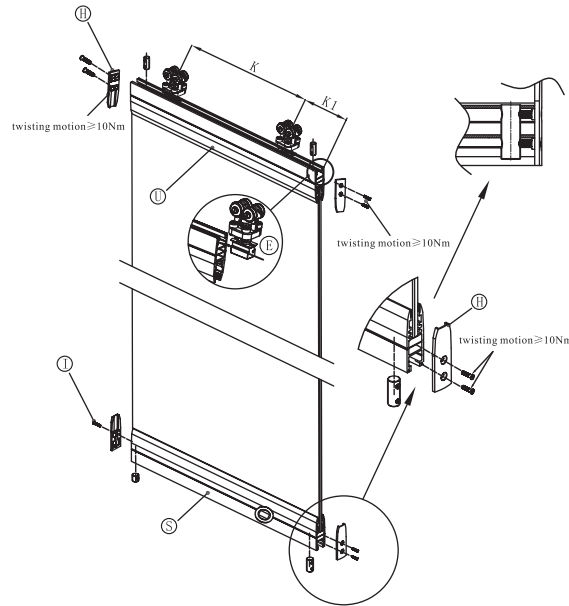


# Instalación Sistema Apilable Spazio

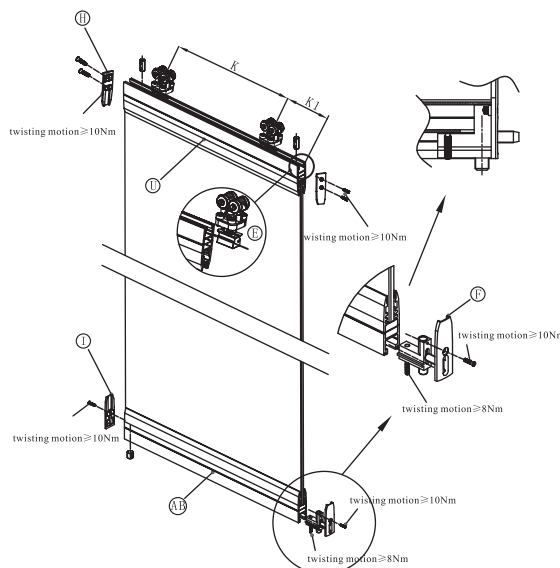
## Procedimiento de instalación

### 2. Instalación de todos los tipos de paneles

- 2.1** Primer panel deslizable / Panel final unión: cuidadosamente cheque las medidas en el dibujo e instale la tapa lateral (H) y los componentes del perno (F) en el zoclo inferior (AB), el ajuste deberá ser de 8-10 nm, inserte la carretilla (E) al zoclo superior (U) luego ajuste las medidas (K), ( $K1 \geq 54$  mm) esta medida (K1) puede variar según ingeniería. Después instale la tapa lateral (H) del zoclo superior (U).

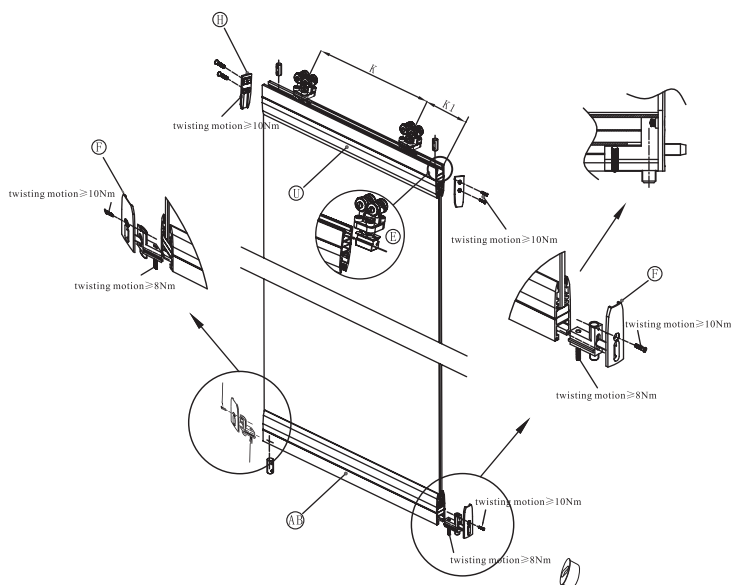


- 2.2** Panel intermedio deslizable: cuidadosamente cheque las medidas en el dibujo e instale la tapa lateral (H) y los componentes del perno (F) en el zoclo inferior (AB), el ajuste deberá ser de 8-10 nm, inserte la carretilla (E) al zoclo superior (U) luego ajuste las medidas (K), ( $K1 \geq 54$  mm) esta medida (K1) puede variar según ingeniería. Después instale la tapa lateral (H) del zoclo superior (U).

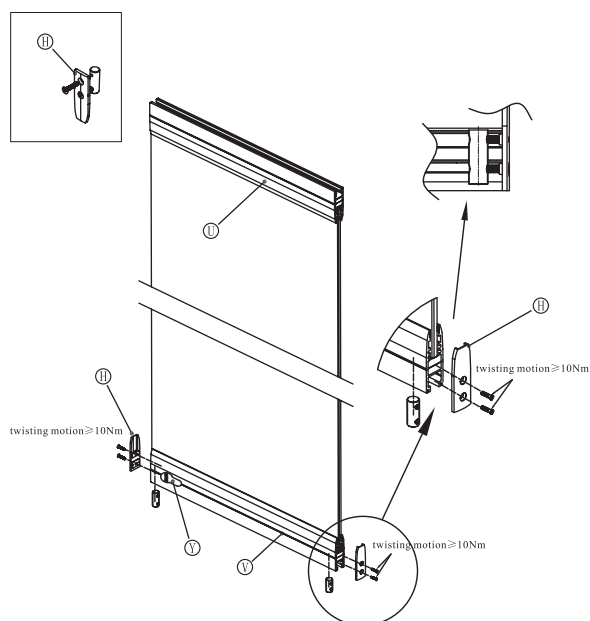


# Instalación Sistema Apilable Spazio

- 2.3** Panel final deslizable: cuidadosamente cheque las medidas en el dibujo e instale la tapa lateral (I) y (H) zoclo inferior (S), el ajuste deberá ser de 8-10 nm, inserte la carretilla (E) al zoclo superior (U) luego ajuste las medidas (K), ( $K1 \geq 54$  mm) esta medida (K1) puede variar según ingeniería. Después instale las tapas laterales (H) del zoclo superior (U).

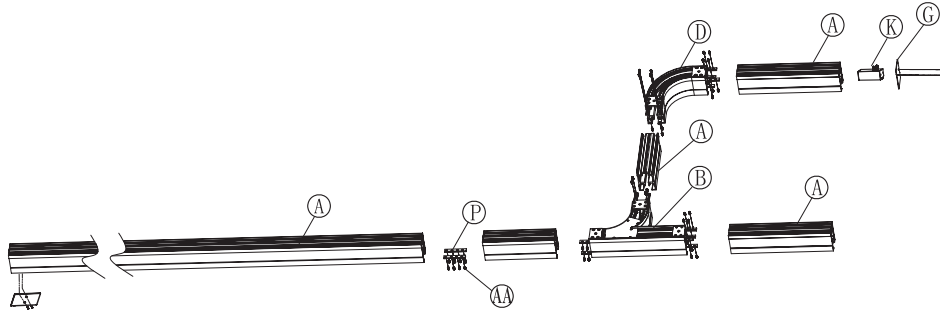


- 2.4** Panel abatible: cuidadosamente cheque las medidas en el dibujo e instale la tapa lateral (H), y el doble cilindro (Y) en ambos lados del zoclo con cerradura (V) el ajuste deberá ser de 8-10 nm, el zoclo superior (U) sin tapa lateral (H) temporalmente



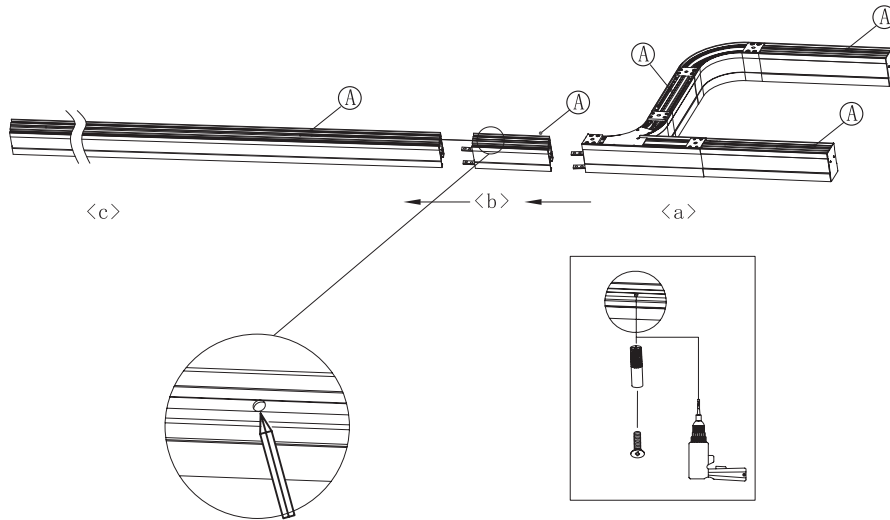
# Instalación Sistema Apilable Spazio

## 3. Instalación del riel y unidad de estacionamiento



Nota: todos los componentes del sistema son revisados por la fábrica antes de entregarse. Por favor no trate de modificar las piezas por usted mismo.

Confirme la posición de la instalación, localice todos los agujeros para tornillos, haga que los centros coincidan y taladre, instale los taquetes y/o tornillos y apriételos, ajuste el riel (A) al nivel deseado



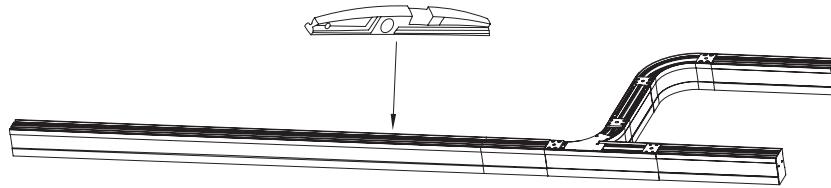
Primero ensamble el riel por tres partes (a, b, c) después móntese en la estructura metálica o de concreto en orden (a, b, c).

**3.1** El riel (A) deberá ser montado en estructura metálica o de concreto con la suficiente capacidad de carga para soportar el sistema.

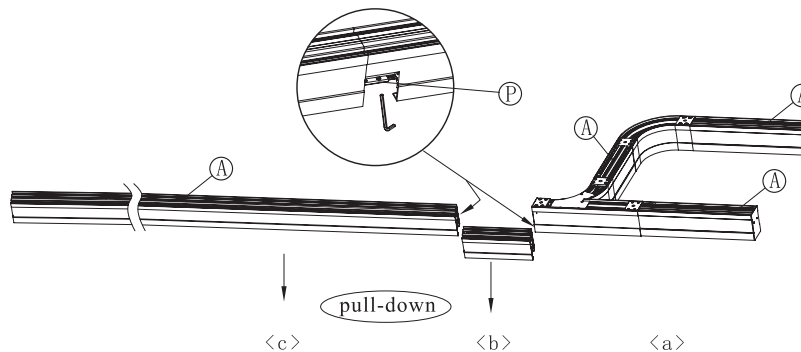
**3.2** Confirme la posición de la instalación, localice todos los agujeros en la estructura metálica o de concreto, haga que los centros coincidan y taladre, inserte los taquetes y/o tornillos y apriete los tornillos M8 a cada 300 mm

# Instalación Sistema Apilable Spazio

- 3.3** Use un nivel para revisar que el riel (A) esté nivelado, si no lo está, ajuste la posición y apriete los tornillos M8.

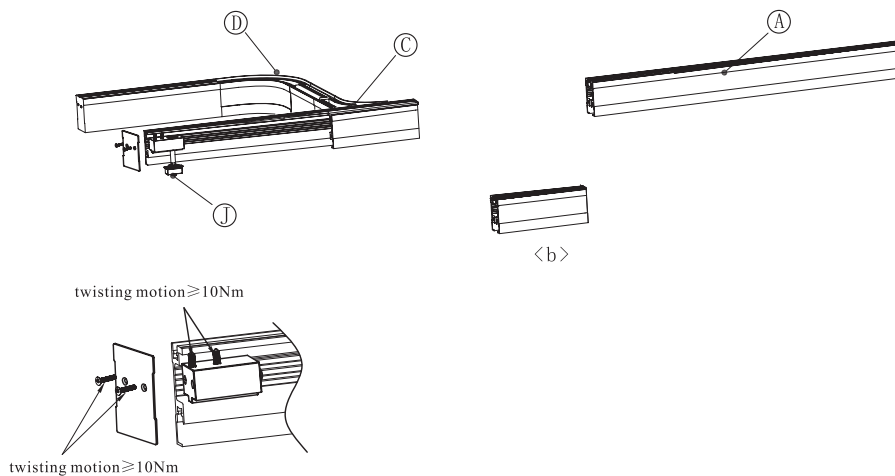


- 3.4** El riel intermedio (A) o pieza de revisión de 150 mm, después de quitar los tornillos de la placa de conexión (P), deslízela (P) dentro del riel (A) y sáquela, tome (A) como pieza de revisión para instalar los paneles o mantenimiento posterior.



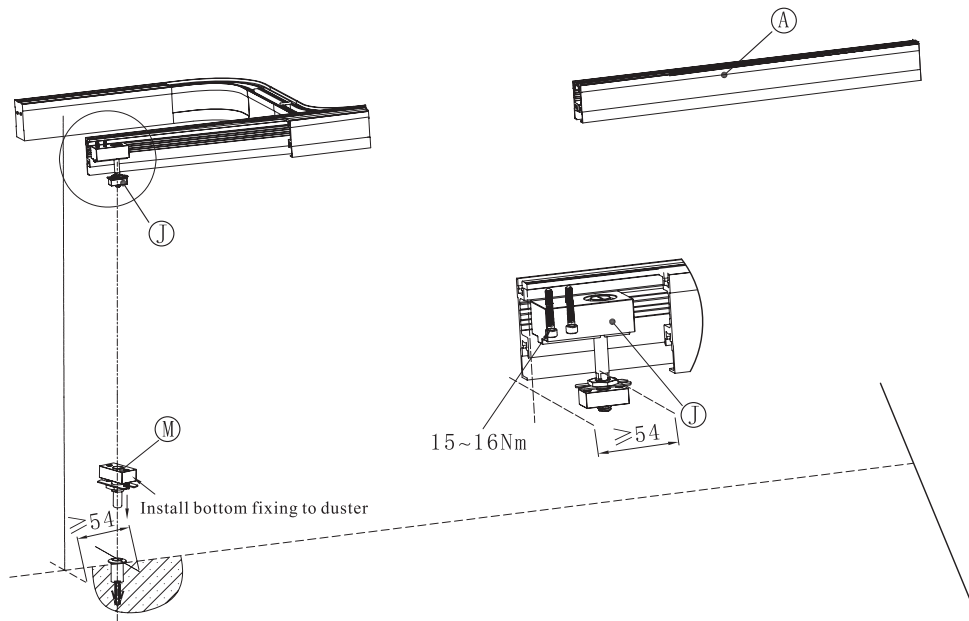
## 4. Instalación de paneles

- 4.1** Saque la pieza de revisión (A), ponga el pivote superior (J) y ajústela a la posición deseada ( $\geq 54$  mm).

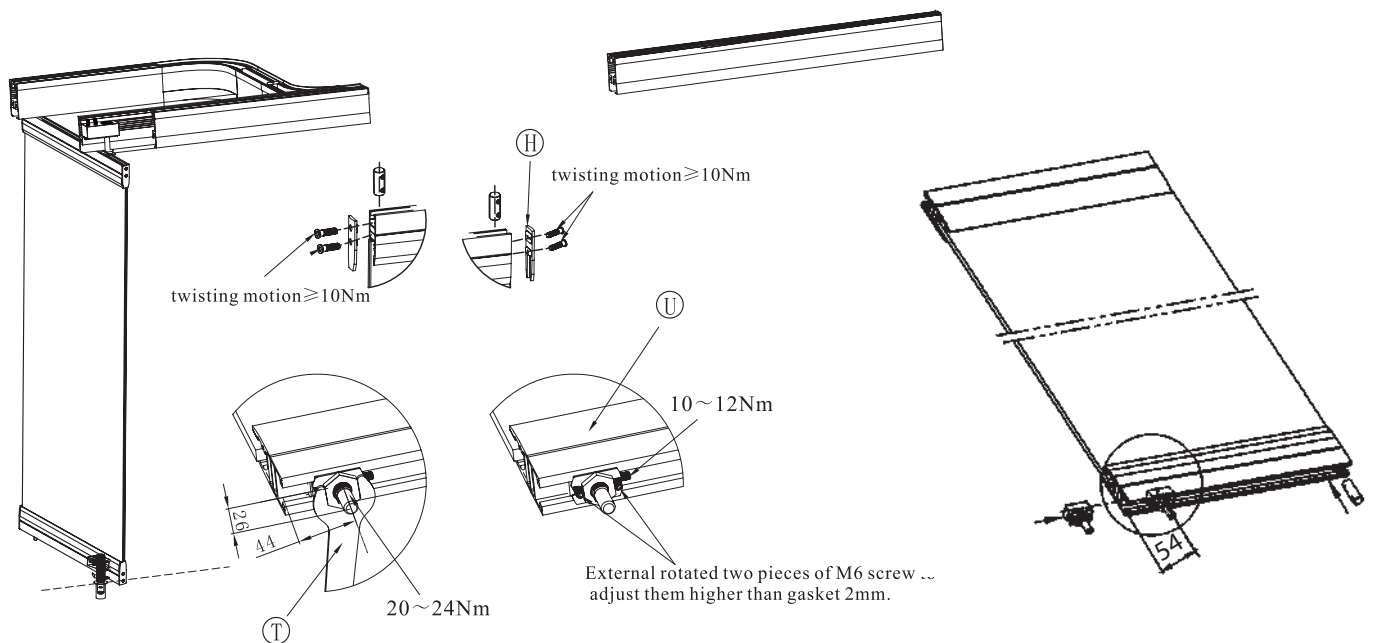


# Instalación Sistema Apilable Spazio

**4.2** Instale el pivote inferior (M) de acuerdo a las medidas del dibujo.



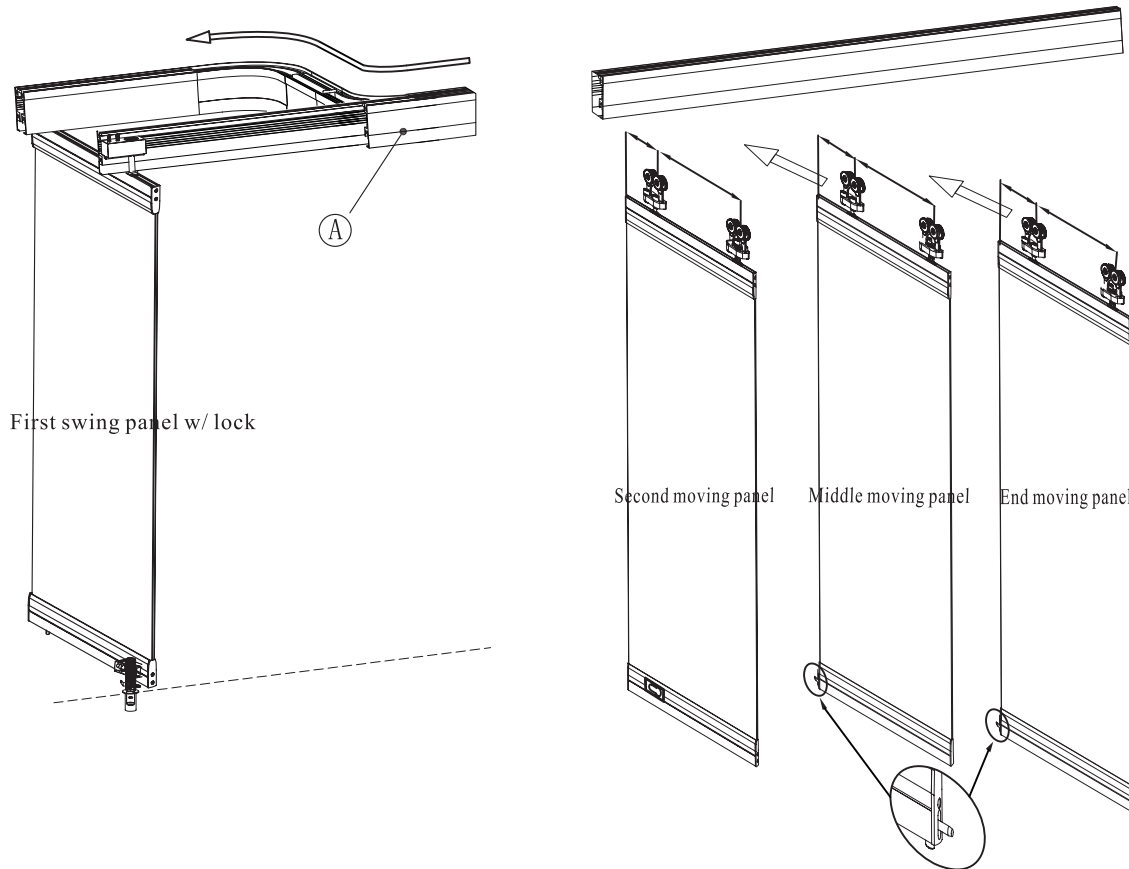
**4.3** Instale primero el panel abatible: ponga perpendicular al riel la puerta abatible, ajuste los tornillos M14 para que la distancia entre el zoclo inferior (U) y el piso sea de mínimo 10 mm. La puerta abatible es nivelada con el piso. Después apriete las tuercas hexagonales con la llave T.



# Instalación Sistema Apilable Spazio

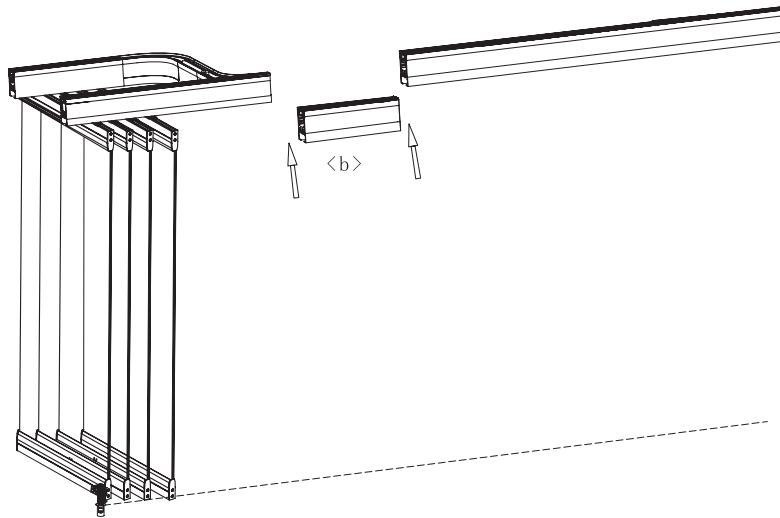
**4.4** Instale el primer panel deslizante, los intermedios y el final: ponga perpendicular al riel cada panel deslizante en orden, ponga especial atención a la dirección de las carretillas (E) y los pernos de los zoclos inferiores (F) como se ve en el dibujo, deslice la carretilla (E) dentro del riel (A), y todos los paneles deslizantes hacia el área de la unidad de estacionamiento.

Nota. Los pernos deben ver hacia el lado donde está la puerta abatible



# Instalación Sistema Apilable Spazio

**4.5** Después de instalar todos los paneles deslizables al riel (A) coloque todo el riel

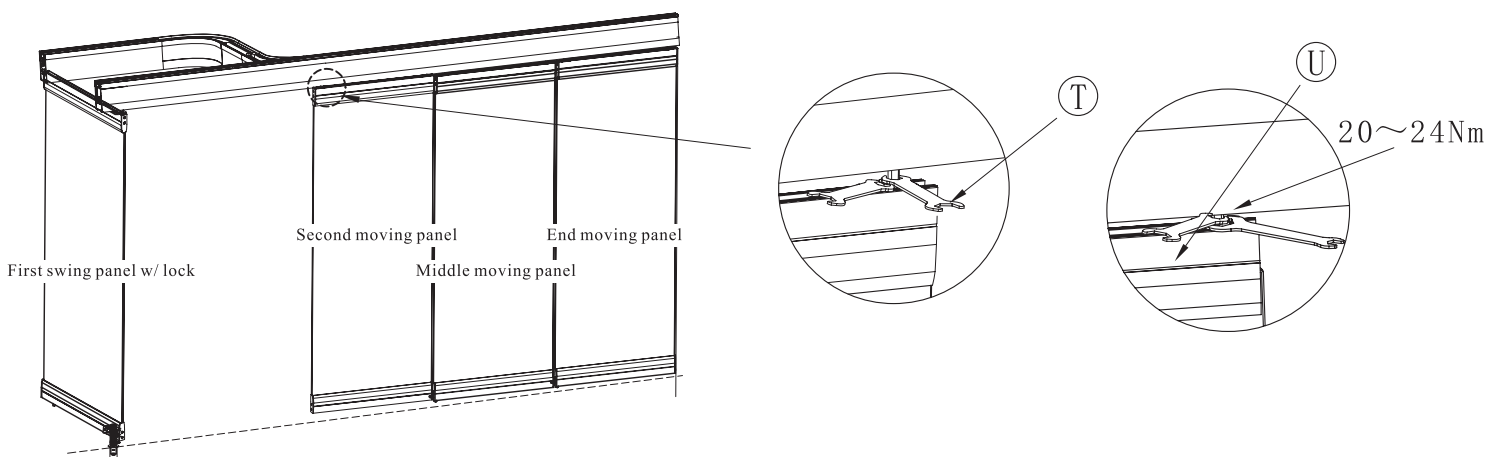


**4.6** Ajuste los tornillos M14 para que la distancia entre el zoclo inferior (U) y el piso sea de 10 mm.

La pared móvil es nivelada con el piso. Después de apretar las tuercas y los tornillos con las llaves hexagonales.

Revise que todos los zoclos inferiores estén perfectamente alineados y nivelados uno con otro para tener un buen funcionamiento en los pasadores.

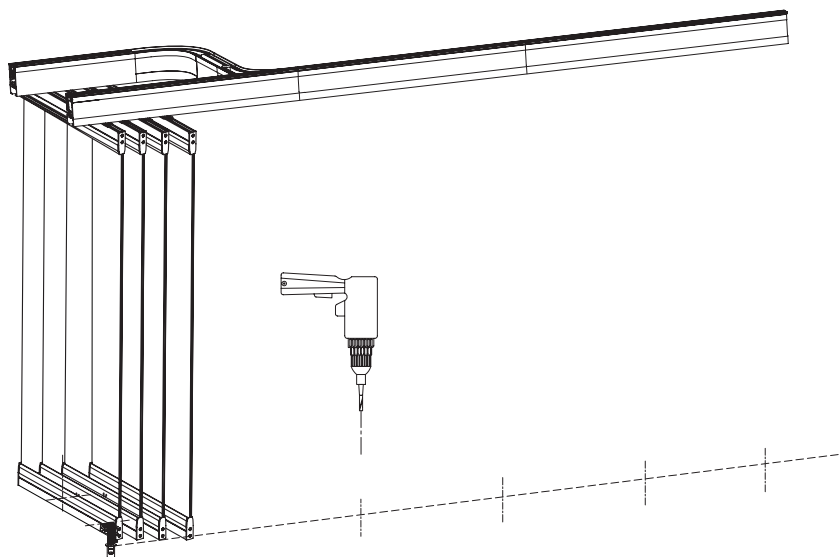
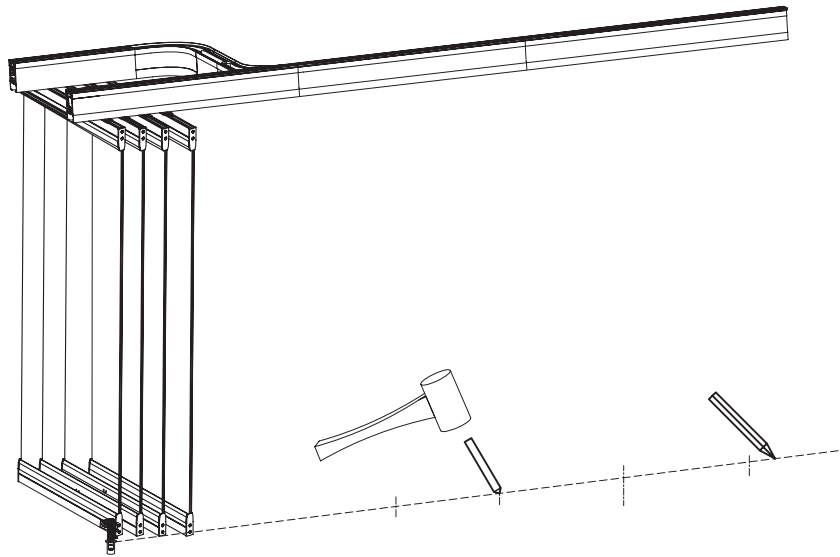
Asegúrese que la placa rectangular que vá por debajo de la tuerca quede alineada con el zoclo.



# Instalación Sistema Apilable Spazio

## 5. Preparación de bujes en piso y ajustes finales

- 5.1** Después de instalar todos los paneles deslizables al riel (A), asegure la instalación de la posición del buje (L), empuje todos los paneles deslizables hacia un lado, perforar en el centro e insertar el conector plástico.



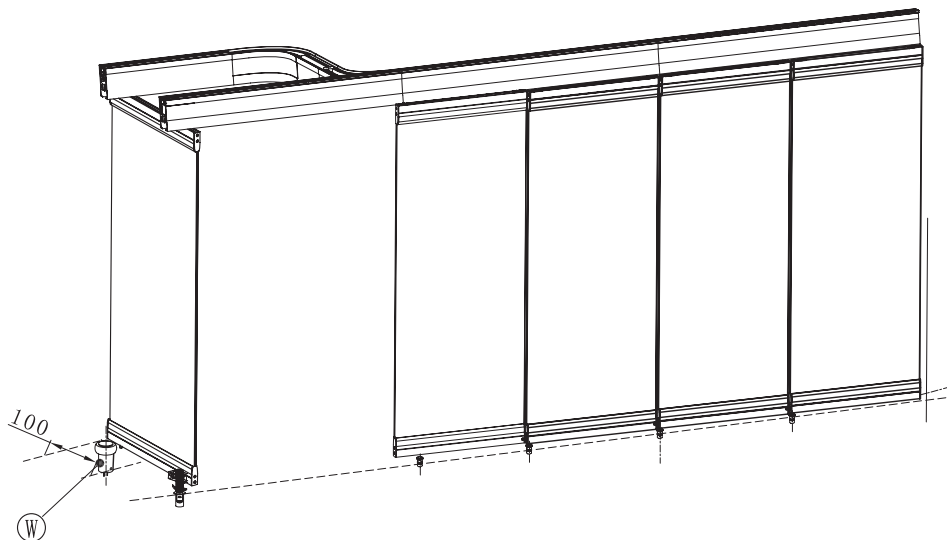


# Instalación Sistema Apilable Spazio

**5.2** Instale el buje (L) en el piso: es necesario confirmar si está a plomo con el eje del centro del riel. Lo mismo con cada centro de buje.

Asegúrese de dejar a ras de piso el buje para evitar que pegue con los paneles

Instale el tope de puerta (W), la cerradura de puerta (O), accesorios de pernos: después de instalar el tope de puerta (W), abra la puerta abatible, atornille el pasador (Q) y la cerradura (O), instale y llegue a la posición deseada de los accesorios.

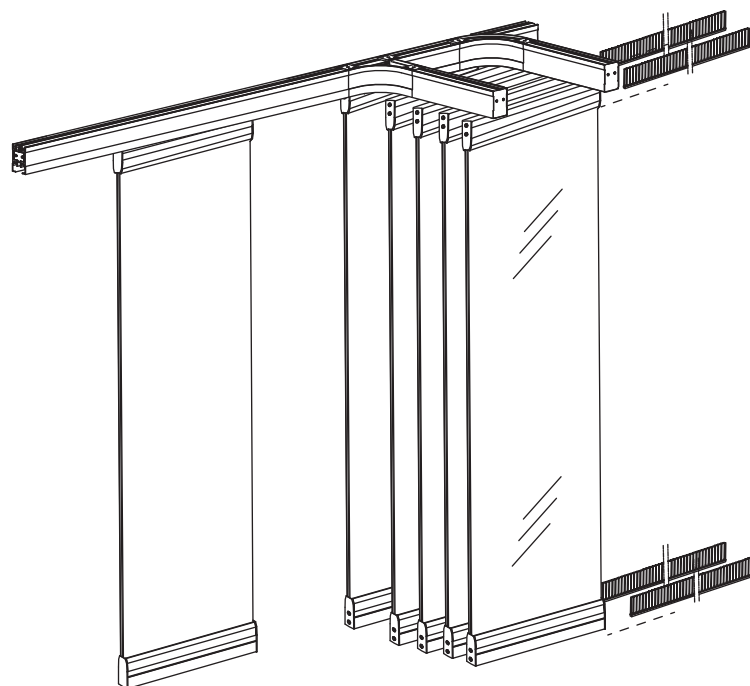


**5.4** Instale las escobillas.

Cuando todos los paneles estén instalados, inserte las escobillas en las ranuras.

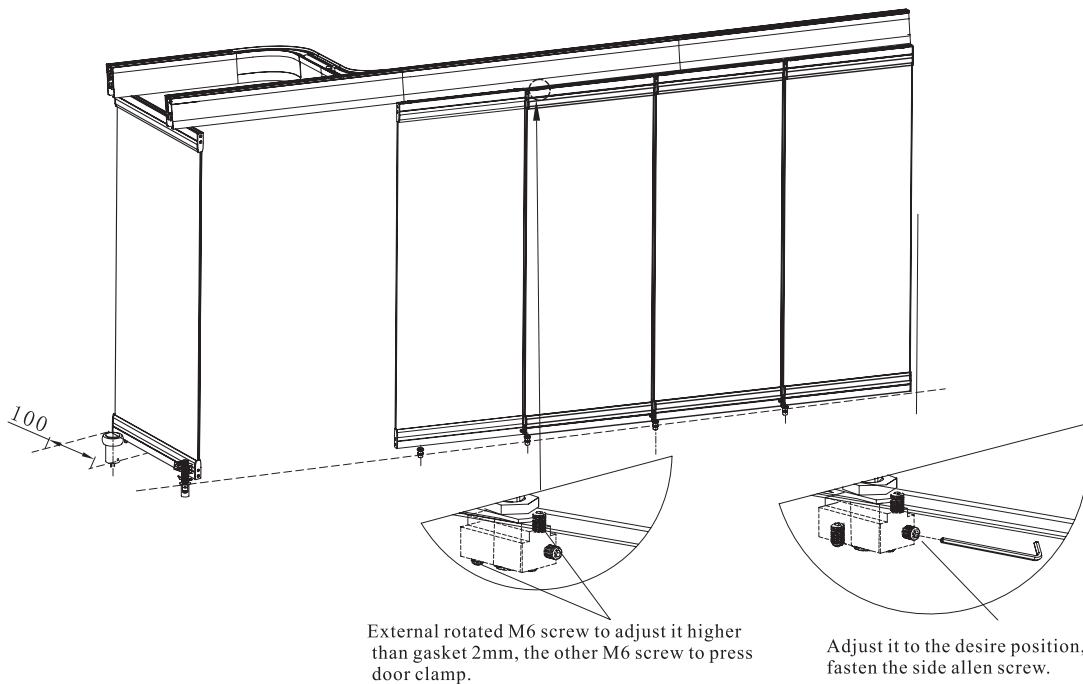
Asegúrese que los extremos de las escobillas tengan una terminación en punta (biselada) para facilitar la introducción al zoclo. Esto lo puede hacer ayudándose de unas pinzas y/o una lima.

En caso de que la holgura entre el zoclo y el piso no quede menor a 10 mm, tendrá que recortar la escobilla para que no afecte el funcionamiento del sistema.

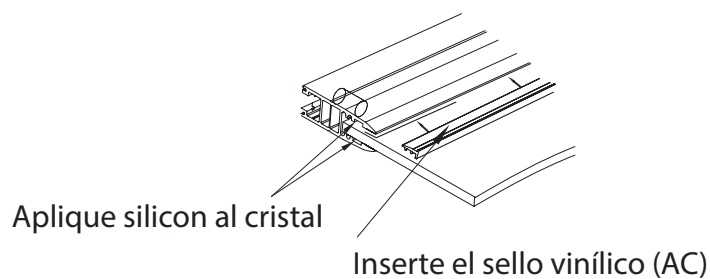


# Instalación Sistema Apilable Spazio

- 5.5** Ajuste y revisión final: cuidadosamente revise otra vez si los paneles deslizan suavemente, confirme que la puerta esté separada del piso no menos de 10 mm y todos los paneles del sistema abran y cierren suavemente, y que todas las piezas han sido instaladas correctamente y apretadas después de que se instalo la puerta.



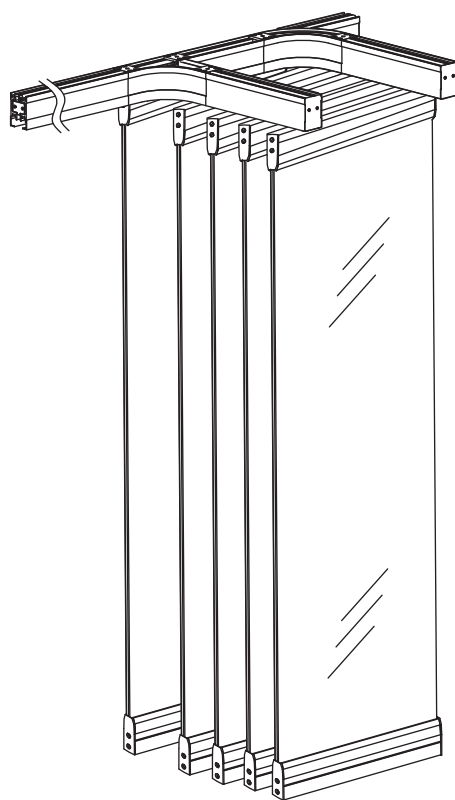
- 5.6** Inserte el sello vinílico en ambos lados del cristal y aplique silicon en ambos lados.





# SISTEMA APILABLE

# SPAZIO



Avena No. 315  
Col. Granjas México  
Del. Iztacalco  
Ciudad de México, C.P. 08400  
Tel. (55) 3004 8016  
[informes@sistemasvitec.com](mailto:informes@sistemasvitec.com)  
[www.sistemasvitec.com](http://www.sistemasvitec.com)