



MANUAL DE INSTALACION



CANCEL GLASS

DEFINITIV

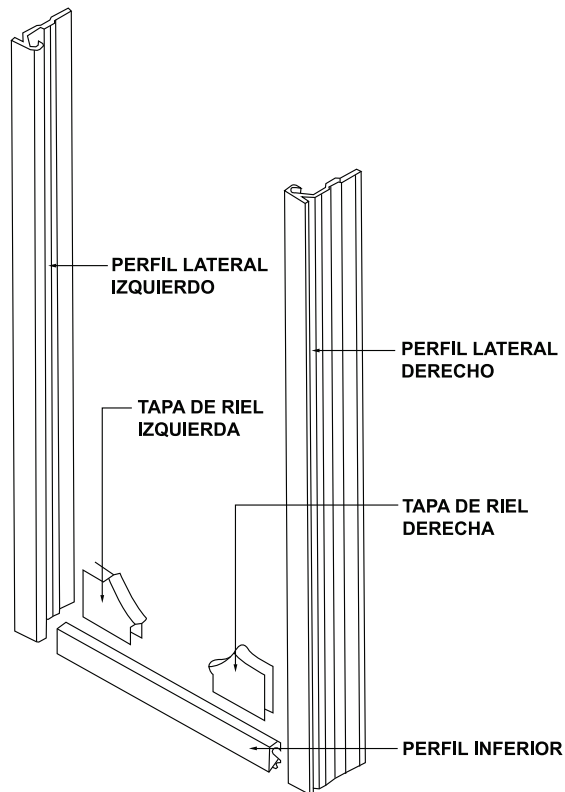
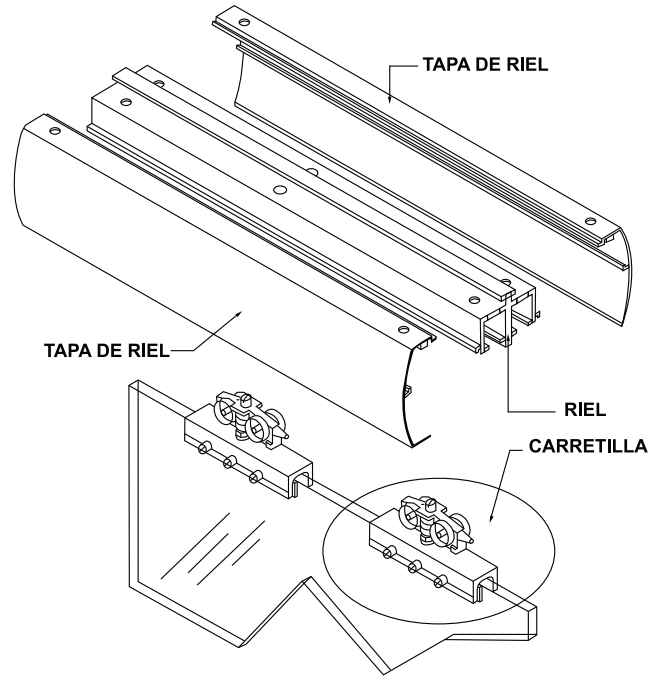
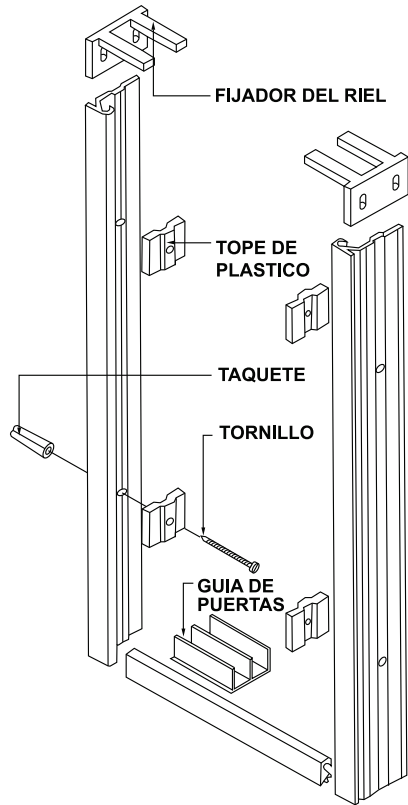
Contenido del Paquete



1 Perfil inferior	1 Guía de plástico
2 Perfiles laterales (izq. y der.)	1 Riel
2 Tapas de esquina (izq. y der.)	2 Tapas de riel
2 Fijadores del riel	4 Topes de plástico
4 Tornillos para el riel	4 Carretillas
4 Topes de plástico	4 Tornillos para el riel
10 Tornillos y taquetes	2 Jaladeras GDK3

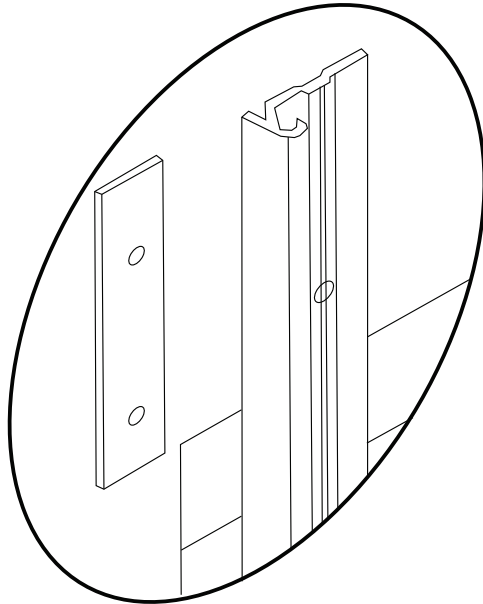
Herramientas necesarias

- Nivel de burbuja
- Taladro con broca de 1/4" para concreto
- Silicón transparente y pistola aplicadora
- Lápiz o marcador
- Metro
- Masking tape
- Pedazos de madera de 3/8"
- Desarmador plano
- Llave allen de 3/16"
- Segueta

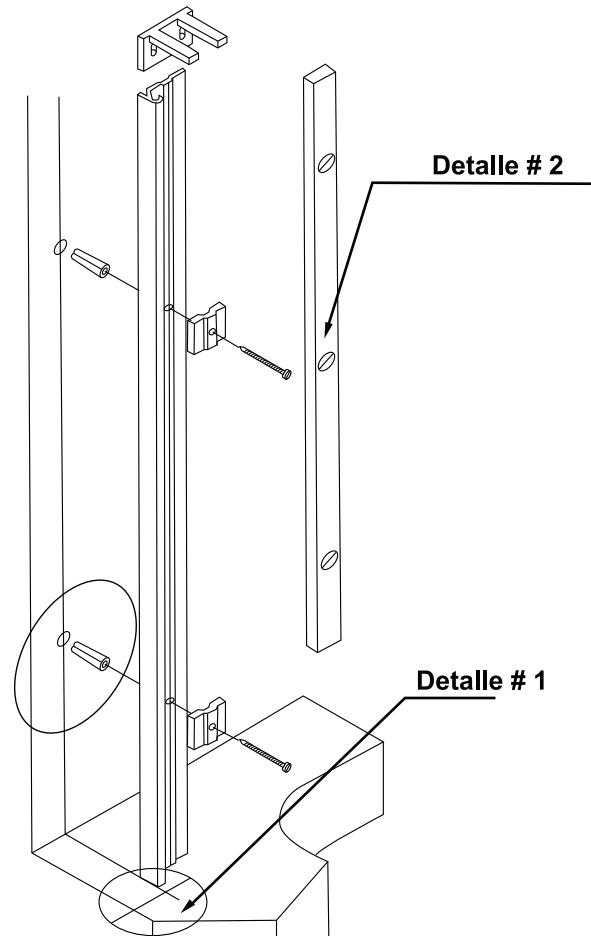


Paso 1

Colocar los perfiles laterales contra la pared a distancias iguales del borde frontal de la tina o sardinel. Asegúrese de que el perfil se ponga en la parte nivelada y no del borde redondeado. Ver detalle # 1.



Detalle # 3



Paso 2

Use el nivel para plomear los perfiles laterales y marque con lápiz en la pared la localización de las perforaciones para los taquetes. Ver detalle # 2.

Paso 3

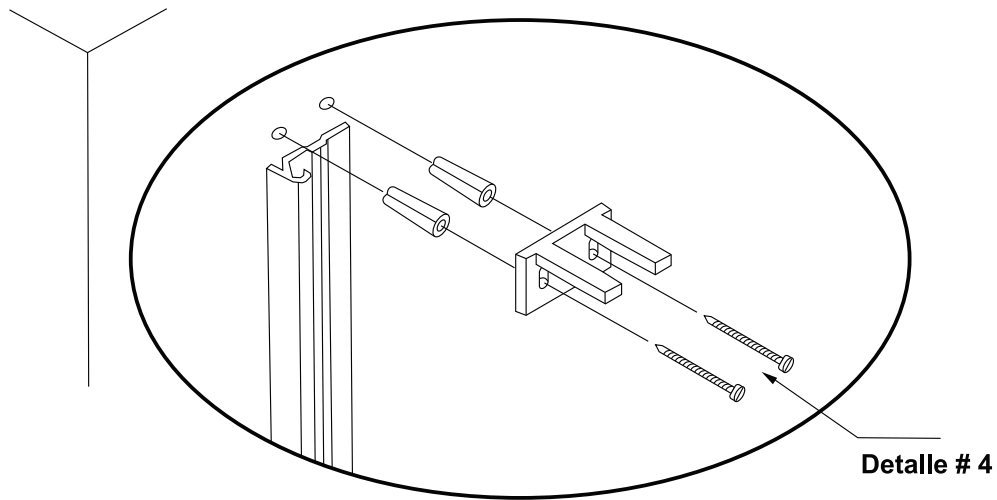
Use un taladro con broca de 1/4" para hacer las perforaciones que acaba de marcar. Introduzca los taquetes y selle alrededor con silicón. Monte los perfiles laterales con tornillos de 1 1/2".

(Nota: Coloque los topes plásticos en los tornillos antes de poner el tornillo a través del perfil).

Ver detalle # 3

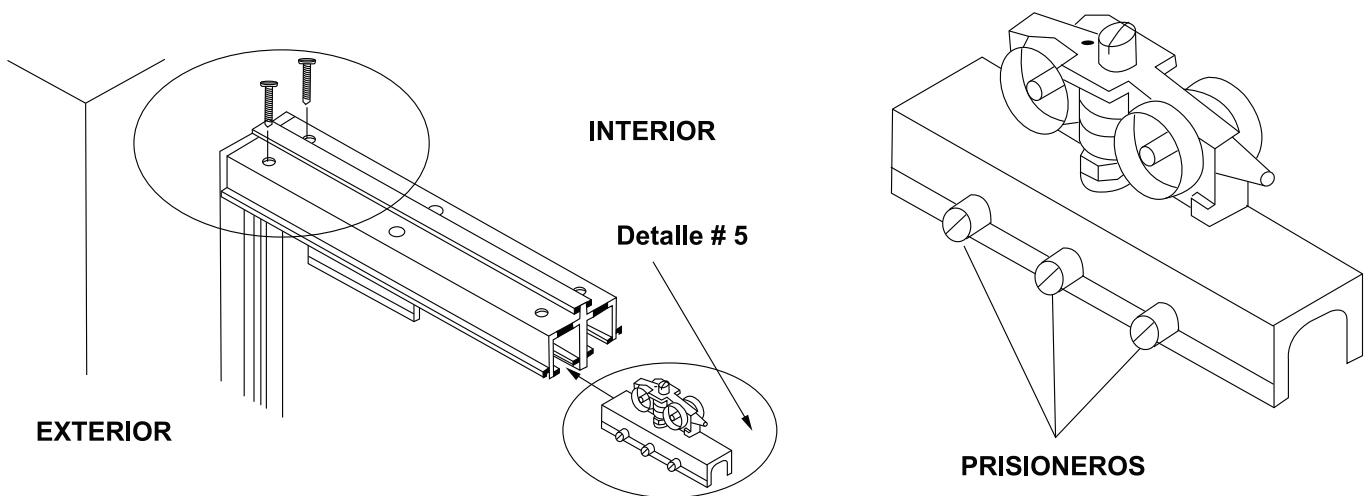
Paso 4

Coloque los fijadores del riel encima de los perfiles laterales. Con el borde exterior del fijador del riel a paño del perfil lateral; marque con lápiz la colocación de las perforaciones. Taladre, introduzca los taquetes y selle alrededor. Con tornillos de 1 1/2" monte el fijador del riel a la pared. Ver detalle # 4.



Paso 5

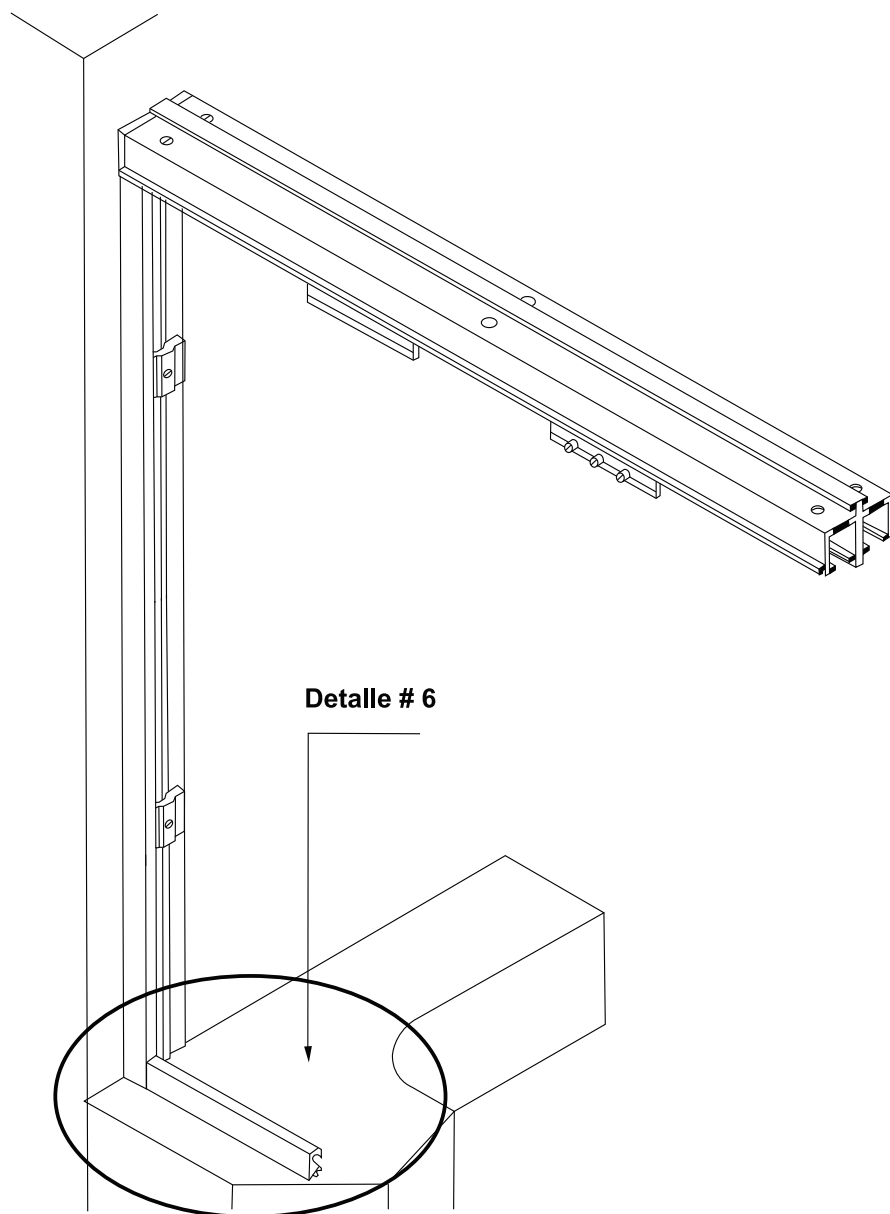
Poner 2 carretillas en cada camino del riel. Las carretillas de atrás deben tener los prisioneros al interior y las de enfrente al exterior del cancel. Monte y atornille el riel en los fijadores. (Al poner el riel en posición deslice un extremo en el fijador y después suelte el otro extremo del riel encima del otro fijador). Asegúrese de dejar las mismas distancias entre las paredes y los extremos del riel. Ver detalle # 5.



Paso 6

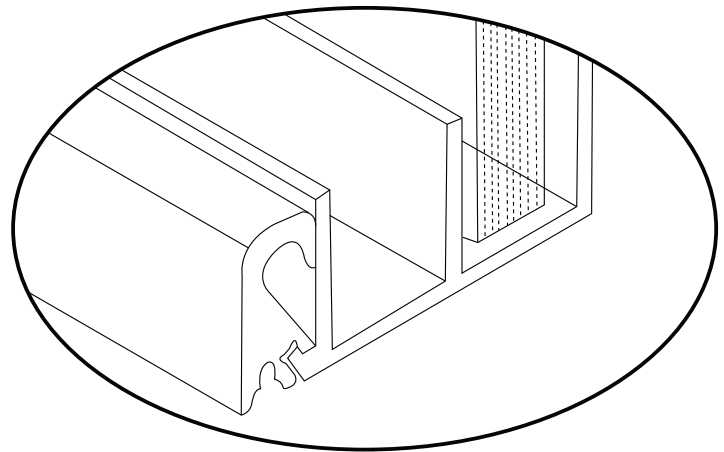
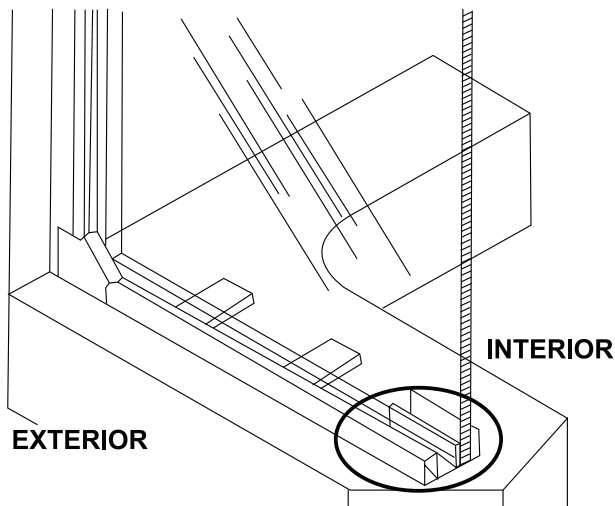
Mida la distancia entre el borde de adentro de los perfiles laterales y corte el perfil inferior para que entre. Siliconear a todo lo largo de abajo del perfil y colocarlo encima de la tina o sardinel. Asegúrese de que el borde del perfil inferior esté alineado con los perfiles laterales. Ver detalle # 6.

(Para hacer un trabajo limpio, pegue masking tape en la unión de cada superficie a todo lo largo del perfil inferior. Aplique una pequeña línea de silicón a lo largo de ésta junta. Ahora quite el masking tape jalándolo de donde se puso el silicón).



Paso 7

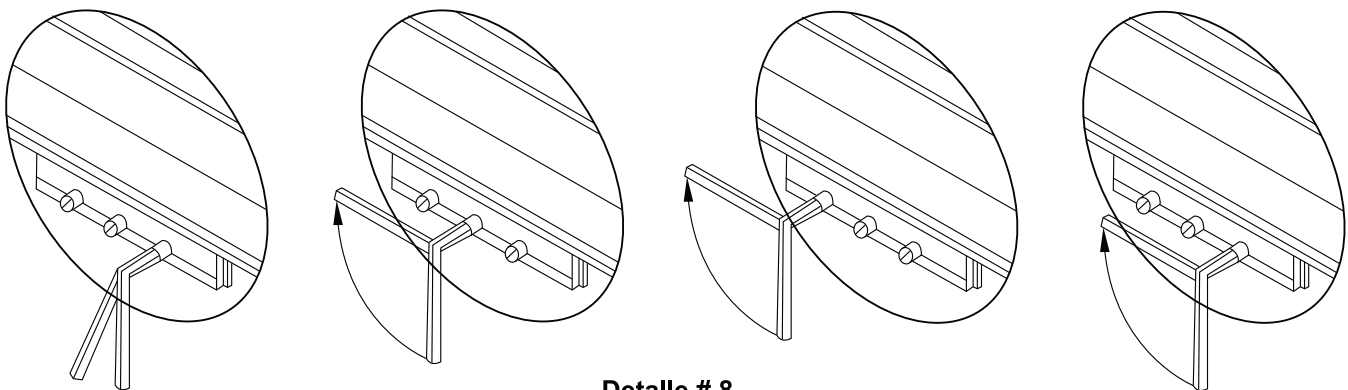
Para colocar la guía de puertas, saque el centro de la tina y márquelo detrás del perfil inferior, hacia el interior. Ponga silicón debajo de la guía y colóquela en la marca anterior. La ceja de la guía debe entrar en el perfil inferior. Ver detalle # 7.



Detalle # 7

Paso 8

Ponga las calzas de madera de 3/8" atrás del perfil inferior. Mueva las carretillas a un lado del riel. Ponga un cristal en las calzas de madera asegurándose de que el cristal esté en el canal de atrás de la guía, hacia el interior del cancel. (Nota: Para cristales esmerilados asegúrese que la parte más lisa del cristal esté hacia adentro para poderla limpiar más fácilmente). Deslice la carretilla trasera en la parte de arriba del cristal. Usando una llave allen, apriete los prisioneros como se indica en el detalle # 8. Repita el proceso con el cristal de enfrente (Nota: Los hoyos de los cristales deben estar en lados opuestos entre sí).

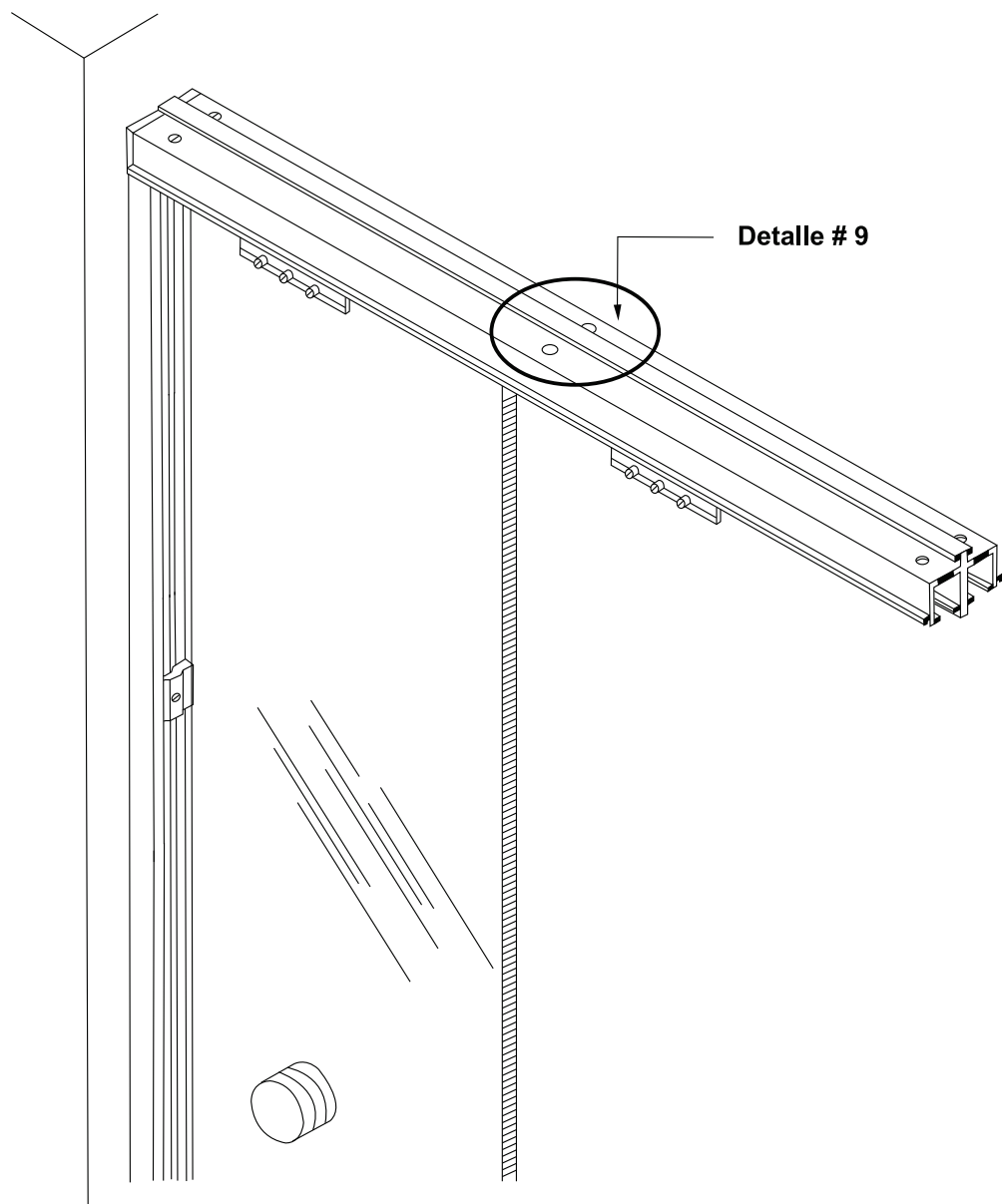


Detalle # 8

Paso 9

Mueva el cristal de atrás hacia uno de los perfiles laterales y alínelo contra los dos toques de plástico. Mover el cristal de regreso donde la carretilla se alinee con los hoyos de la parte de arriba del riel. Ver detalle # 9 para su localización.

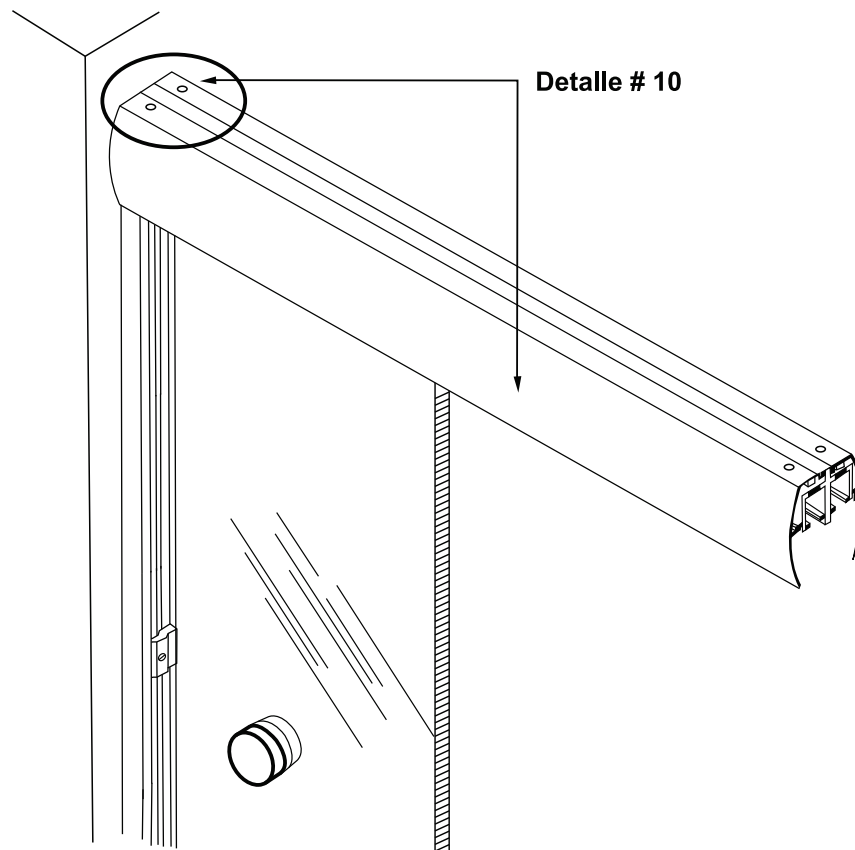
Con un desarmador plano, ajuste el cristal hacia arriba o hacia abajo para alinearlos como se requiera. Repetir lo mismo para otro cristal. (Nota: Para las paredes que estén muy desplomadas, se deberán ajustar ambas carretillas de un cristal para que éste quede alineado).



Paso 10

Mida la distancia entre ambas paredes y corte las tapas del riel con la segueta. Deslice la tapa derecha y no la mueva. Para detener las tapas en su lugar atorníllelas por la parte superior. Ver detalle # 10.

(Nota: Para proteger las tapas cuando se cortan; se pega masking tape al lado de la línea de corte y con esto prevenimos rayones accidentales en la tapa).



Paso 11

Instalar las jaladeras en cada cristal. Asegúrese de que las partes delgadas de las jaladeras estén "espalda con espalda" para que cuando corran las puertas no choquen entre sí las jaladeras.

Paso 12

Determine correctamente la tapa de esquina para cada esquina y selle con silicón en su lugar.

Paso 13

Para terminar con la instalación del cancel pegue masking tape en la pared dejando una separación de 1/8" de ancho entre el perfil lateral y el masking tape. Siga el mismo procedimiento que en el paso 6. Selle por dentro y por fuera.

